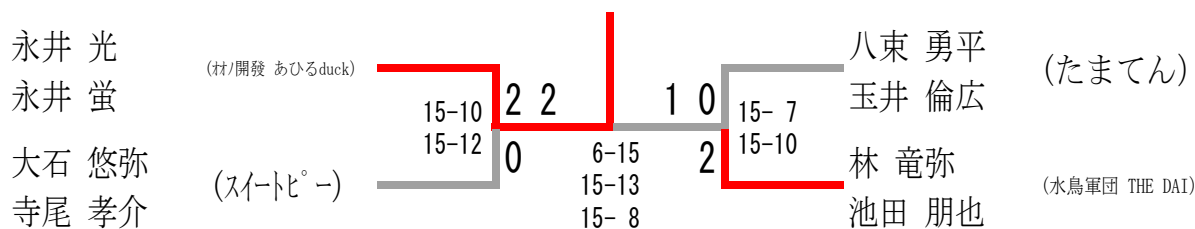


男子ダブルスAクラス

男子ダブルスAクラス Aブロック	永井 永井	大程 林	飯尾 藤井	勝-敗	順 位
永井 光 永井 蛍 <small>(オオノ開発 あひるduck)</small>		○ 21-18 ○ 18-21 21-10	○ 21-15 ○ 17-21 22-20	M 2-0 G 4-2 P 120-105	1
大程 直輝 林 龍之介 <small>(松山南高校)</small>	× 18-21 21-18 10-21		○ 21-7 21-14	M 1-1 G 3-2 P 91-81	2
飯尾 篤之 藤井 祐輔 <small>(石井体協 川内BC)</small>	× 15-21 21-17 20-22	× 7-21 14-21		M 0-2 G 1-4 P 77-102	3
男子ダブルスAクラス Bブロック	佐野 得居	中平 吉金	林 池田	勝-敗	順 位
佐野 晴亮 得居 舜 <small>(愛大OB)</small>		○ 21-11 21-11	× 14-21 14-21	M 1-1 G 2-2 P 70-64	2
中平 流 吉金 侑哉 <small>(Southclub けぶけぶ)</small>	× 11-21 11-21		× 15-21 6-21	M 0-2 G 0-4 P 43-84	3
林 竜弥 池田 朋也 <small>(水鳥軍団 THE DAI)</small>	○ 21-14 21-14	○ 21-15 21-6		M 2-0 G 4-0 P 84-49	1
男子ダブルスAクラス Cブロック	八束 玉井	中島 水野	高智 首藤	勝-敗	順 位
八束 勇平 玉井 倫広 <small>(たまたん)</small>		○ 14-21 21-11 21-13	○ 21-17 21-13	M 2-0 G 4-1 P 98-75	1
中島 光琉 水野 尋斗 <small>(新田高)</small>	× 21-14 11-21 13-21		× 21-14 12-21 5-21	M 0-2 G 2-4 P 83-112	3
高智 泰志 首藤 貴史 <small>(ハーブス)</small>	× 17-21 13-21	○ 14-21 21-12 21-5		M 1-1 G 2-3 P 86-80	2
男子ダブルスAクラス Dブロック	楠 大呂	高橋 林	大石 寺尾	勝-敗	順 位
楠 雄斗 大呂 健二 <small>(石井体協 四国ガス)</small>		○ 21-19 21-14	× 18-21 21-10 17-21	M 1-1 G 3-2 P 98-85	2
高橋 正樹 林 力丸 <small>(松山南高校)</small>	× 19-21 14-21		× 15-21 16-21	M 0-2 G 0-4 P 64-84	3
大石 悠弥 寺尾 孝介 <small>(スイートピー)</small>	○ 21-18 10-21 21-17	○ 21-15 21-16		M 2-0 G 4-1 P 94-87	1

男子A決勝トーナメント



男子ダブルスBクラス

男子ダブルスBクラス Aブロック	田中 下川	安田勝太 濱田陽太	林 武智	大森 井上	勝-敗	順位
田中 響 下川 敬弘 (愛翔会)		○ 15-10 15- 6	○ 15- 3 15-12	○ 15- 9 15-17 15- 8	M 3-0 G 6-1 P 105-65	1
安田勝太 濱田陽太 (水鳥軍団)	× 10-15 6-15		× 7-15 13-15	× 8-15 16-14 12-15	M 0-3 G 1-6 P 72-104	4
林 太陽 武智 裕輝 (松山南高校)	× 3-15 12-15	○ 15- 7 15-13		○ 15-11 15- 6	M 2-1 G 4-2 P 75-67	2
大森 智貴 井上 拓海 (東温高校)	× 9-15 17-15 8-15	○ 15- 8 14-16 15-12	× 11-15 6-15		M 1-2 G 3-5 P 95-111	3

男子ダブルスBクラス Cブロック	沖田 林	松本健也 陶山響	高橋 高橋	勝-敗	順位
沖田 林		× X-	× X-	M 0-2 G 0-4 P 0-84	オープン
松本健也 陶山響 (マッスー)	○ -X		○ 16-21 21-16 21-11	M 2-0 G 4-1 P 100-48	1
高橋 徹 高橋 樹生 (高橋家)	○ -X	× 21-16 16-21 11-21		M 1-1 G 3-2 P 90-58	2

男子ダブルスBクラス Dブロック	宮内 田辺	表 石井	西尾 竹本	勝-敗	順位
宮内 則定 田辺 栄司 (たまたん)		○ 21-11 21-19	○ 21-13 21-14	M 2-0 G 4-0 P 84-57	1
表 泰史 石井 淳也 (愛翔会)	× 11-21 19-21		○ 22-20 21-19	M 1-1 G 2-2 P 73-81	2
西尾 和宏 竹本 展史 (石井体協)	× 13-21 14-21	× 20-22 19-21		M 0-2 G 0-4 P 66-85	3

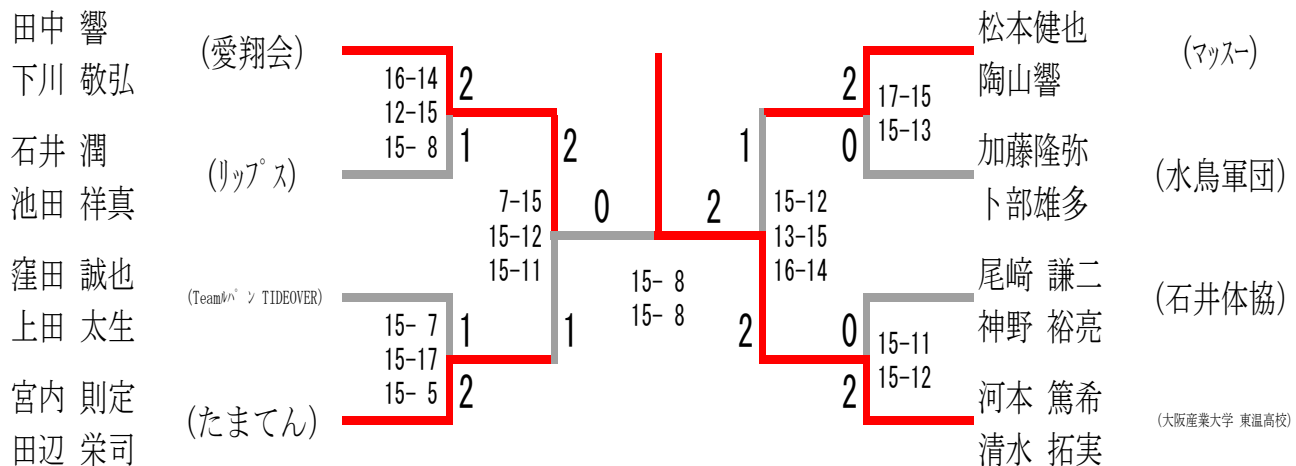
男子ダブルスBクラス Eブロック	窪田 上田	眞鍋音羽 富永忠暖	白石 久保	勝-敗	順位
窪田 誠也 上田 太生 (Teamルパン TIDEOVER)		○ 21-10 21- 8	○ 21-13 21-11	M 2-0 G 4-0 P 84-42	1
眞鍋音羽 富永忠暖 (水鳥軍団 THE DAI)	× 10-21 8-21		× 16-21 21-18 9-21	M 0-2 G 1-4 P 64-102	3
白石 章浩 久保 純二 (21 POUND)	× 13-21 11-21	○ 21-16 18-21 21- 9		M 1-1 G 2-3 P 84-88	2

男子ダブルスBクラス Fブロック	加藤隆弥 ト部雄多	中田 田中	門田 下田	勝-敗	順位
加藤隆弥 ト部雄多 (水鳥軍団)		○ 21-5 21-9	○ 22-20 21-12	M 2-0 G 4-0 P 85-46	1
中田 晃希 田中 柚希 (松山中央高等学校)	× 5-21 9-21		× 17-21 11-21	M 0-2 G 0-4 P 42-84	3
門田 洋 下田 知幸 (Gem)	× 20-22 12-21	○ 21-17 21-11		M 1-1 G 2-2 P 74-71	2

男子ダブルスBクラス Gブロック	尾崎 神野	菅原 河岡	山本 山本	勝-敗	順位
尾崎 謙二 神野 裕亮 (石井体協)		○ 21-15 21-10	○ 21-14 21-18	M 2-0 G 4-0 P 84-57	1
菅原 鳳史 河岡 郁斗 (松山中央高等学校)	× 15-21 10-21		× 14-21 12-21	M 0-2 G 0-4 P 51-84	3
山本 健太 山本 俊佑 (すもも飛行船)	× 14-21 18-21	○ 21-14 21-12		M 1-1 G 2-2 P 74-68	2

男子ダブルスBクラス Hブロック	坂本 加賀山	石井 池田	石丸 宇都宮	勝-敗	順位
坂本 智明 加賀山 大輔 (FDクラブ)		× 21-15 9-21 17-21	○ 21-9 21-7	M 1-1 G 3-2 P 89-73	2
石井 潤 池田 祥真 (リップス)	○ 15-21 21-9 21-17		○ 21-11 21-13	M 2-0 G 4-1 P 99-71	1
石丸 元貴 宇都宮 凛玖 (松山中央高等学校)	× 9-21 7-21	× 11-21 13-21		M 0-2 G 0-4 P 40-84	3

男子B決勝トーナメント



男子ダブルスCクラス

男子ダブルスCクラス Aブロック	大野 石山	門屋 金本	福德 長渕	濱田 安藤	勝-敗	順位
大野 拓歩 石山 恵梧 (リップス)		○ -X	○ 21-15 21-14	○ 22-20 21-10	M 3-0 G 6-0 P 115-59	1
門屋 琉偉 金本 秀磨 (伊予農業高校)	× X-		× X-	× X-	M 0-3 G 0-6 P 0-90	棄権
福德 桜樹 長渕 光希 (松山中央高等学校)	× 15-21 14-21	○ -X		× 11-15 5-15	M 1-2 G 2-4 P 75-72	3
濱田 和孝 安藤 浩樹 (みどりクラブ)	× 20-22 10-21	○ -X	○ 15-11 15-5		M 2-1 G 4-2 P 90-59	2

男子ダブルスCクラス Bブロック	金本 中川	吉野 梅木	岡 氏間	勝-敗	順位
金本 一澄 中川 瑛人 (マッシュル)		○ 21-11 21-12	○ 21-10 18-21 21-14	M 2-0 G 4-1 P 102-68	1
吉野 遼太郎 梅木 涼輔 (松山北高校)	× 11-21 12-21		× 16-21 22-24	M 0-2 G 0-4 P 61-87	3
岡 耕司 氏間 大介 (FDクラブ)	× 10-21 21-18 14-21	○ 21-16 24-22		M 1-1 G 3-2 P 90-98	2

男子ダブルスCクラス Cブロック	長谷川 古川	大島 大林	新里優太 小作海斗	勝-敗	順位
長谷川 恵一 古川 晃大 (愛翔会)		○ 21-4 21-8	○ 21-18 21-15	M 2-0 G 4-0 P 84-45	1
大島 幸太 大林 暖和 (伊予農業高校)	× 4-21 8-21		× 2-21 9-21	M 0-2 G 0-4 P 23-84	3
新里優太 小作海斗 (バレルBC)	× 18-21 15-21	○ 21-2 21-9		M 1-1 G 2-2 P 75-53	2

男子ダブルスCクラス Dブロック	和田 山本	大野 高須	田所 黒川	勝-敗	順位
和田 透 山本 琢己 (フレイムショット)		○ 21-7 21-8	× 12-21 19-21	M 1-1 G 2-2 P 73-57	2
大野 航平 高須 秋斗 (松山中央高等学校)	× 7-21 8-21		× 22-20 10-21 6-21	M 0-2 G 1-4 P 53-104	3
田所 直哉 黒川 茂 (みどりクラブ)	○ 21-12 21-19	○ 20-22 21-10 21-6		M 2-0 G 4-1 P 104-69	1

男子ダブルスCクラス Eブロック	吉田 池内	中島 高市	門山 落合	勝-敗	順位
吉田 優希 池内 洗貴 (伊予農業高校)		× 15-21 21-17 10-21	× 21-17 19-21 18-21	M 0-2 G 2-4 P 104-118	3
中島 悠希 高市 郁成 (砥部中)	○ 21-15 17-21 21-10		○ 21-10 26-24	M 2-0 G 4-1 P 106-80	1
門山 陽紀 落合 淳希 (久友クラブ)	○ 17-21 21-19 21-18	× 10-21 24-26		M 1-1 G 2-3 P 93-105	2

男子ダブルスCクラス Fブロック	山下 佐々木	田口 橋本	富岡 門田	勝-敗	順位
山下 真沙斗 佐々木 琉七 (東温高校)	/	× 16-21 21-17 21-23	× 17-21 17-21	M 0-2 G 1-4 P 92-103	3
田口 成利 橋本 康平 (フレームショット)	○ 21-16 17-21 23-21	/	× 21-18 14-21 19-21	M 1-1 G 3-3 P 115-118	2
富岡 樹 門田 虎太郎 (松山東中学校)	○ 21-17 21-17	○ 18-21 21-14 21-19	/	M 2-0 G 4-1 P 102-88	1

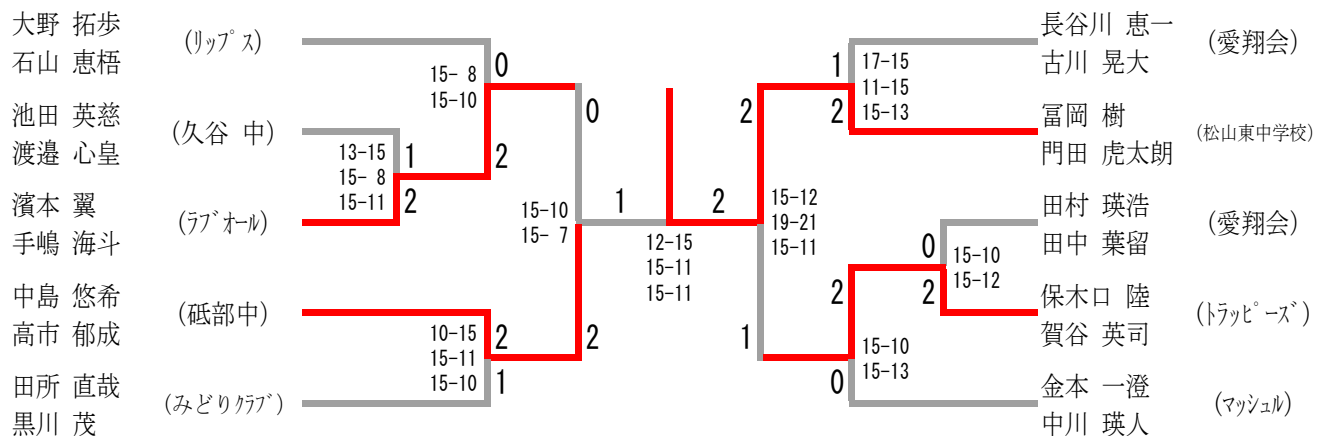
男子ダブルスCクラス Gブロック	井上 高岡	田村 田中	石丸 榎木	勝-敗	順位
井上 純平 高岡 翼 (WBC)	/	× 21-16 14-21 19-21	○ 21-15 21-9	M 1-1 G 3-2 P 96-82	2
田村 瑛浩 田中 葉留 (愛翔会)	○ 16-21 21-14 21-19	/	○ 21-8 21-8	M 2-0 G 4-1 P 100-70	1
石丸 育夢 榎木 爽馬 (松山中央高等学校)	× 15-21 9-21	× 8-21 8-21	/	M 0-2 G 0-4 P 40-84	3

男子ダブルスCクラス Hブロック	濱本 手嶋	大本 岡部	稲葉 中村	勝-敗	順位
濱本 翼 手嶋 海斗 (ラブオール)	/	○ 19-21 21-17 21-12	○ 21-10 21-11	M 2-0 G 4-1 P 103-71	1
大本 宙 岡部 真直 (愛翔会)	× 21-19 17-21 12-21	/	○ 21-3 21-17	M 1-1 G 3-2 P 92-81	2
稲葉 亘亮 中村 瞭牙 (松山北高校)	× 10-21 11-21	× 3-21 17-21	/	M 0-2 G 0-4 P 41-84	3

男子ダブルスCクラス Iブロック	樽古孝志 末光真	池田 渡邊	矢野 亀岡	勝-敗	順位
樽古孝志 末光真 (バレルBC)	/	× 20-22 18-21	○ 26-28 21-19 21-14	M 1-1 G 2-3 P 106-104	2
池田 英慈 渡邊 心皇 (久谷中)	○ 22-20 21-18	/	○ 21-9 21-14	M 2-0 G 4-0 P 85-61	1
矢野 絆人 亀岡 律 (松山南高校)	× 28-26 19-21 14-21	× 9-21 14-21	/	M 0-2 G 1-4 P 84-110	3

男子ダブルスCクラス Jブロック	保木口 賀谷	岩倉 山口	永井 石田	勝-敗	順位
保木口 陸 賀谷 英司 (トラッピーズ)	/	○ 21-11 21-11	○ 21-12 21-17	M 2-0 G 4-0 P 84-51	1
岩倉 祥磨 山口 瑛介 (伊予農業高校)	× 11-21 11-21	/	× 12-21 11-21	M 0-2 G 0-4 P 45-84	3
永井 勝義 石田 凌大 (club BB)	× 12-21 17-21	○ 21-12 21-11	/	M 1-1 G 2-2 P 71-65	2

男子C決勝トーナメント



男子ダブルスDクラス

男子ダブルスDクラス Aブロック	末光 高藤	田村 今井	平野 武本	衛本 今村	勝-敗	順位
末光 勝也 高藤 真作 (フレームショット)		○ 15-6 15-12	○ 13-15 15-7 15-7	× 14-16 15-7 9-15	M 2-1 G 5-3 P 111-85	2
田村 将規 今井 結斗 (津田中学校)	× 6-15 12-15		× 6-15 2-15	× 8-15 15-11 8-15	M 0-3 G 1-6 P 57-101	4
平野 智志 武本 煌音 (久谷 中)	× 15-13 7-15 7-15	○ 15-6 15-2		○ 15-9 15-8	M 2-1 G 5-2 P 89-68	1
衛本 陽 今村 心俊 (松山東高校)	○ 16-14 7-15 15-9	○ 15-8 11-15 15-8	× 9-15 8-15		M 2-1 G 4-4 P 96-99	3

男子ダブルスDクラス Bブロック	武智 近藤	大濱 松金	松本 吉田	勝-敗	順位
武智 悠悟 近藤 漱太 (松山南高校)		○ 21-16 22-20	○ 21-5 21-13	M 2-0 G 4-0 P 85-54	1
大濱 颯介 松金 晋志 (まんぼう2)	× 16-21 20-22		○ 21-11 21-12	M 1-1 G 2-2 P 78-66	2
松本 航 吉田 滯音 (松山中央高等学校)	× 5-21 13-21	× 11-21 12-21		M 0-2 G 0-4 P 41-84	3

男子ダブルスDクラス Cブロック	倉田 石山	石橋 高橋	松岡 佐藤	勝-敗	順位
倉田 雅也 石山 賢吾 (松山中央高等学校)		○ 18-21 21-17 21-16	○ 21-12 21-12	M 2-0 G 4-1 P 102-78	1
石橋 晴人 高橋 律太 (松山南高校)	× 21-18 17-21 16-21		× 10-21 13-21	M 0-2 G 1-4 P 77-102	3
松岡 碧音 佐藤 蓮音 (松山北高校)	× 12-21 12-21	○ 21-10 21-13		M 1-1 G 2-2 P 66-65	2

男子ダブルスDクラス Dブロック	小川 柳井	田口 石川	麻生 藤本	勝-敗	順位
小川 倅太朗 柳井 翔太 (松山北高校)		× 10-21 11-21	× 17-21 18-21	M 0-2 G 0-4 P 56-84	3
田口 陽一 石川 暖 (松山南高校)	○ 21-10 21-11		× 15-21 18-21	M 1-1 G 2-2 P 75-63	2
麻生 和希 藤本 開地 (松山東高校)	○ 21-17 21-18	○ 21-15 21-18		M 2-0 G 4-0 P 84-68	1

男子ダブルスDクラス Eブロック	栗上 三浦	河部 重松	玉田 木下	勝-敗	順位
栗上 大輝 三浦 大輝 (松山中央高等学校)		× 12-21 21-18 22-24	○ 23-21 21-9	M 1-1 G 3-2 P 99-93	2
河部 清吾 重松 翔太 (津田中学校)	○ 21-12 18-21 24-22		○ 21-18 21-10	M 2-0 G 4-1 P 105-83	1
玉田 柗太朗 木下 桜汰 (松山北高校)	× 21-23 9-21	× 18-21 10-21		M 0-2 G 0-4 P 58-86	3

男子ダブルスDクラス Fブロック	井門 平松	鳥生 橋本	森岡 宇都	勝-敗	順位
井門 敬太 平松 泰一 (松山東高校)		○ 21-5 21-11	○ 21-14 21-13	M 2-0 G 4-0 P 84-43	1
鳥生 晴希 橋本 大駕 (松山南 定時制)	× 5-21 11-21		○ 21-14 21-9	M 1-1 G 2-2 P 58-65	2
森岡 宏太 宇都 友暁 (松山北高校)	× 14-21 13-21	× 14-21 9-21		M 0-2 G 0-4 P 50-84	3

男子ダブルスDクラス Gブロック	栗林 山本	池内 越智	佐伯 高野	勝-敗	順位
栗林 駿光 山本 裕登 (松山北高校)		× 10-21 16-21	× 14-21 13-21	M 0-2 G 0-4 P 53-84	3
池内 智哉 越智 聖矢 (松山中央高等学校)	○ 21-10 21-16		× 10-21 9-21	M 1-1 G 2-2 P 61-68	2
佐伯 隆将 高野 峻 (東温高校)	○ 21-14 21-13	○ 21-10 21-9		M 2-0 G 4-0 P 84-46	1

男子ダブルスDクラス Hブロック	川本 森田	豊嶋 小野	長谷 岸	勝-敗	順位
川本 宰 森田 健祐 (松山東高校)		○ 21-13 21-8	○ 21-9 21-10	M 2-0 G 4-0 P 84-40	1
豊嶋 春人 小野 晴太郎 (津田中学校)	× 13-21 8-21		× 16-21 19-21	M 0-2 G 0-4 P 56-84	3
長谷 優斗 岸 大登 (松山中央高等学校)	× 9-21 10-21	○ 21-16 21-19		M 1-1 G 2-2 P 61-77	2

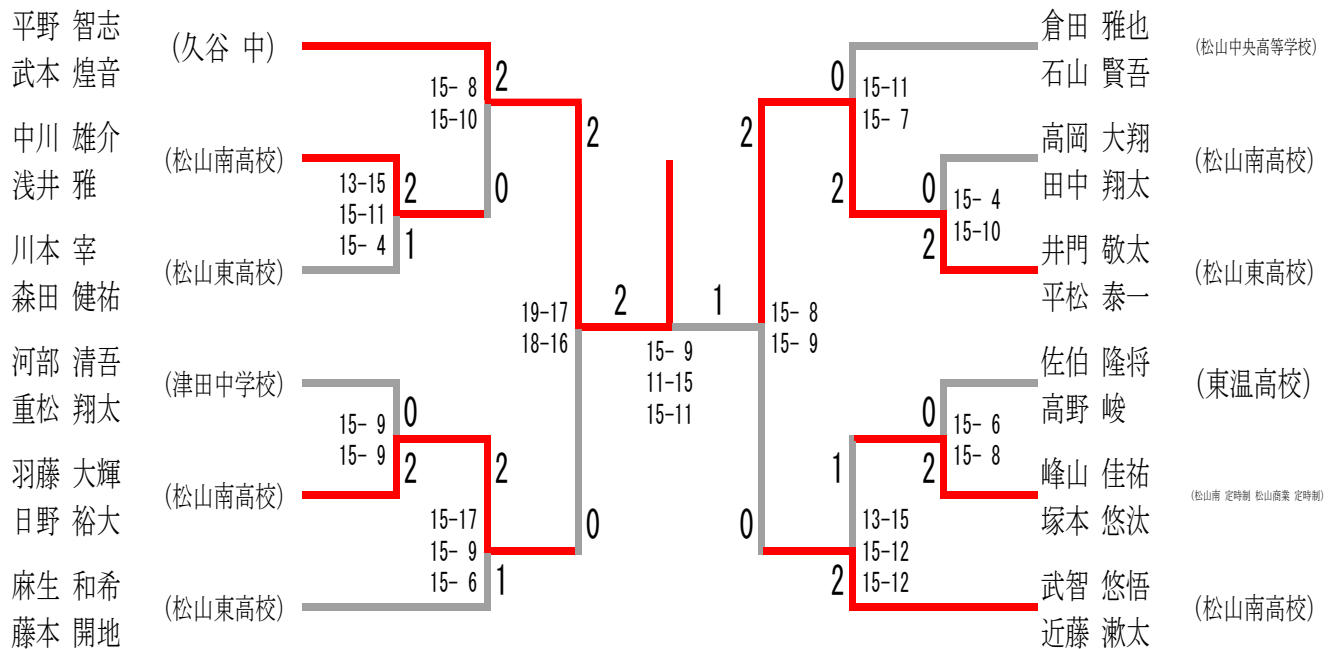
男子ダブルスDクラス Iブロック	友澤 山本	中川 浅井	近藤 入船	勝-敗	順位
友澤 優太 山本 大悟 (松山北高校)		× 14-21 14-21	× 21-15 19-21 12-21	M 0-2 G 1-4 P 80-99	3
中川 雄介 浅井 雅 (松山南高校)	○ 21-14 21-14		○ 21-13 21-12	M 2-0 G 4-0 P 84-53	1
近藤 理玖 入船 正太郎 (東温高校)	○ 15-21 21-19 21-12	× 13-21 12-21		M 1-1 G 2-3 P 82-94	2

男子ダブルスDクラス Jブロック	武田 中谷	松崎 富田	峰山 塚本	勝-敗	順位
武田 悠雅 中谷 颯太 (松山東高校)		× 20-22 21-17 22-24	× 16-21 10-21	M 0-2 G 1-4 P 89-105	3
松崎 大輝 富田 蒼 (津田中学校)	○ 22-20 17-21 24-22		× 9-21 11-21	M 1-1 G 2-3 P 83-105	2
峰山 佳祐 塚本 悠汰 (松山南 定時制 松山商業 定時制)	○ 21-16 21-10	○ 21-9 21-11		M 2-0 G 4-0 P 84-46	1

男子ダブルスDクラス Kブロック	高岡 田中	三好 丸山	越智 山本	勝-敗	順位
高岡 大翔 田中 翔太 (松山南高校)		○ 21-19 21-11	○ 21-14 21-19	M 2-0 G 4-0 P 84-63	1
三好 凛空 丸山 楓翔 (津田中学校)	× 19-21 11-21		× 17-21 19-21	M 0-2 G 0-4 P 66-84	3
越智 洸仁 山本 琉温 (聖カタリナ学園高校)	× 14-21 19-21	○ 21-17 21-19		M 1-1 G 2-2 P 75-78	2

男子ダブルスDクラス Lブロック	高尾 乃万	羽藤 日野	大西 平間	勝-敗	順位
高尾 豪 乃万 竜也 (松山東高校)		× 9-21 20-22	○ 24-22 21-17	M 1-1 G 2-2 P 74-82	2
羽藤 大輝 日野 裕大 (松山南高校)	○ 21-9 22-20		○ 21-11 21-16	M 2-0 G 4-0 P 85-56	1
大西 巧洋 平間 隆之助 (松山南 定時制)	× 22-24 17-21	× 11-21 16-21		M 0-2 G 0-4 P 66-87	3

男子D決勝トーナメント



男子ダブルスEクラス

男子ダブルスEクラス Aブロック	向居 兵頭	篠原 落合	古津 中林	田房 井手	勝-敗	順位
向居 莉玖 兵頭 楽飛 (松山南高校)		○ 15-4 15-11	○ 15-3 15-4	○ 15-7 15-4	M 3-0 G 6-0 P 90-33	1
篠原 丈留 落合 律希 (坂本JBC)	× 4-15 11-15		○ 15-8 15-4	○ 15-11 15-9	M 2-1 G 4-2 P 75-62	2
古津 直哉 中林 杜雄弥 (津田中学校)	× 3-15 4-15	× 8-15 4-15		× 9-21 11-15	M 0-3 G 0-6 P 39-96	4
田房 快清 井手 貴大 (松山南 定時制)	× 7-15 4-15	× 11-15 9-15	○ 21-9 15-11		M 1-2 G 2-4 P 67-80	3

男子ダブルスEクラス Bブロック	平間 西田	藤代 橋本	木本 林	高橋 小坂	勝-敗	順位
平間 進之助 西田 遼介 (松山南 定時制)		× 6-15 5-15	× 7-15 7-15	○ 15- 8 15- 8	M 1- 2 G 2-4 P 55-76	3
藤代 昇龍 橋本 達也 (坂本 J B C)	○ 15- 6 15- 5		○ 15- 9 15- 8	○ 15- 6 15- 3	M 3- 0 G 6-0 P 90-37	1
木本 晴葵 林 琥太郎 (東雲 B S S)	○ 15- 7 15- 7	× 9-15 8-15		○ 15- 8 15- 1	M 2- 1 G 4-2 P 77-53	2
高橋 左京 小坂 湊 (津田中学校)	× 8-15 8-15	× 6-15 3-15	× 8-15 1-15		M 0- 3 G 0-6 P 34-90	4

男子ダブルスEクラス Cブロック	新内 滝本	水田 藤田	松岡 山本	勝-敗	順位
新内 悠真 滝本 航大 (松山北高校)		○ 21- 9 21-11	○ 21-10 21-14	M 2- 0 G 4-0 P 84-44	1
水田 健太 藤田 郷太郎 (津田中学校)	× 9-21 11-21		× 16-21 15-21	M 0- 2 G 0-4 P 51-84	3
松岡 治樹 山本 悠太 (松山南高校)	× 10-21 14-21	○ 21-16 21-15		M 1- 1 G 2-2 P 66-73	2

男子ダブルスEクラス Dブロック	加藤 玉井	清水 浅田	宮崎 梶野	勝-敗	順位
加藤 七斗 玉井 瑛 (松山東高校)		○ 21-18 25-23	× 12-21 14-21	M 1- 1 G 2-2 P 72-83	2
清水 旬斗 浅田 蒼太 (津田中学校)	× 18-21 23-25		× 15-21 5-21	M 0- 2 G 0-4 P 61-88	3
宮崎 碧 梶野 翔舞 (松山南高校)	○ 21-12 21-14	○ 21-15 21- 5		M 2- 0 G 4-0 P 84-46	1

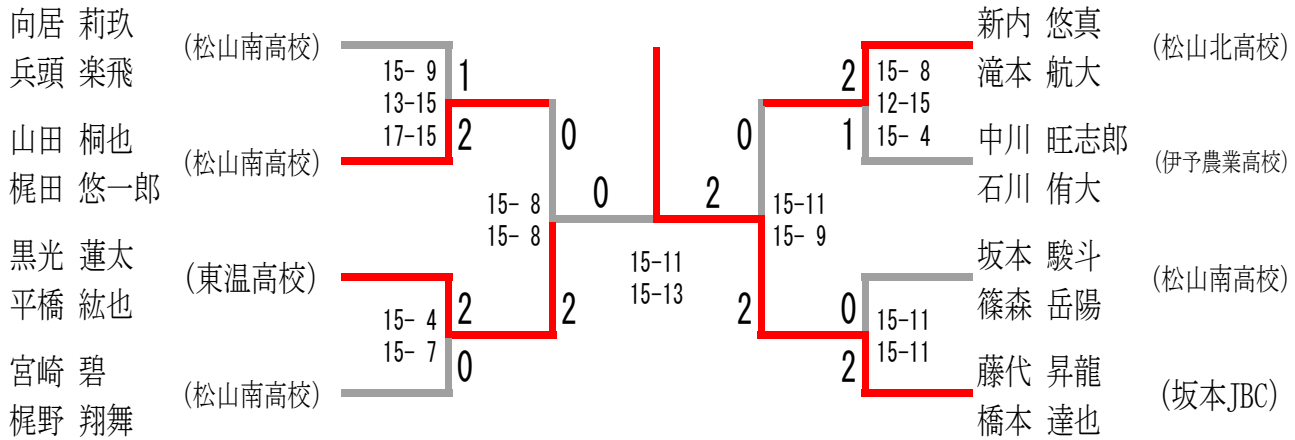
男子ダブルスEクラス Eブロック	黒光 平橋	八坂 門山	佐可野 田邊	勝-敗	順位
黒光 蓮太 平橋 紘也 (東温高校)		○ 21- 8 22-20	○ 21-10 21- 7	M 2- 0 G 4-0 P 85-45	1
八坂 完聖 門山 知広 (坂本 J B C)	× 8-21 20-22		○ 21- 8 21- 7	M 1- 1 G 2-2 P 70-58	2
佐可野 航平 田邊 蒼空 (松山北高校)	× 10-21 7-21	× 8-21 7-21		M 0- 2 G 0-4 P 32-84	3

男子ダブルスEクラス Fブロック	中川 石川	桑島 栗田	立花 古味	勝-敗	順位
中川 旺志郎 石川 侑大 (伊予農業高校)		○ 21-10 21-18	○ 21-17 21-12	M 2- 0 G 4-0 P 84-57	1
桑島 蓮 栗田 蒼太郎 (津田中学校)	× 10-21 18-21		○ 21-16 16-21 27-25	M 1- 1 G 2-3 P 92-104	2
立花 彰吾 古味 朝陽 (松山南高校)	× 17-21 12-21	× 16-21 21-16 25-27		M 0- 2 G 1-4 P 91-106	3

男子ダブルスEクラス Gブロック	坂本 篠森	一色 大山	村上 渡部	勝-敗	順位
坂本 駿斗 篠森 岳陽 (松山南高校)		○ 21- 8 21-17	○ 16-21 21-14 21- 8	M 2-0 G 4-1 P 100-68	1
一色 昂 大山 俐玖斗 (津田中学校)	× 8-21 17-21		× 15-21 21-16 13-21	M 0-2 G 1-4 P 74-100	3
村上 耕太郎 渡部 航大 (松山北高校)	× 21-16 14-21 8-21	○ 21-15 16-21 21-13		M 1-1 G 3-3 P 101-107	2

男子ダブルスEクラス Hブロック	辻田 若城	上甲 岡本	山田 梶田	勝-敗	順位
辻田 健太 若城 秀哉 (松山北高校)		○ 21-14 21- 6	× 22-20 20-22 15-21	M 1-1 G 3-2 P 99-83	2
上甲 到志 岡本 海璃 (津田中学校)	× 14-21 6-21		× 7-21 12-21	M 0-2 G 0-4 P 39-84	3
山田 桐也 梶田 悠一郎 (松山南高校)	○ 20-22 22-20 21-15	○ 21- 7 21-12		M 2-0 G 4-1 P 105-76	1

男子E決勝トーナメント



女子ダブルスAクラス

女子ダブルスAクラス	渡部 真田	宮内 藤代	石田 有村	池田梨沙 佐伯	渡部 栗井	勝-敗	順位
渡部 紫菜 真田 菜々 (AIG損保 松山市役所)		○ 21-12 21- 6	○ 21- 4 21- 0			M 2-0 G 4-0 P 84-22	1
宮内 芽衣 藤代 ふみ (松山中央)	× 12-21 6-21			× 17-21 21-14 15-21		M 0-4 G 1-4 P 71-98	4
石田 華乃 有村 結由 (B. C. Fight)	× 4-21 0-21				× 14-21 8-21	M 0-3 G 0-4 P 26-84	5
池田梨沙 佐伯 香奈 (スイートピー)		○ 21-17 14-21 21-15			× 18-21 16-21	M 2-1 G 2-3 P 90-95	3
渡部 瑠里 栗井 美鈴 (JA松山市 PIERROT)			○ 21-14 21- 8	○ 21-18 21-16		M 2-0 G 4-0 P 84-56	2

女子A決勝トーナメント

渡部 紫菜

真田 菜々

渡部 瑠里

栗井 美鈴

(AIG損保 松山市役所)

(JA松山市 PIERROT)

15-10	2
12-15	
19-17	

女子ダブルスBクラス

女子ダブルスBクラス Aブロック	大野 鶴原	大野 金本	下田 篠原	勝-敗	順位
大野 心漣 鶴原 千惺 (まんぼう2)		○ 21-7 21-13	○ 21-18 21-16	M 2-0 G 4-0 P 84-54	1
大野 音羽 金本 萌華 (味酒クラブ)	× 7-21 13-21		× 9-21 14-21	M 0-2 G 0-4 P 43-84	3
下田 梨香 篠原 早紀 (Gem)	× 18-21 16-21	○ 21-9 21-14		M 1-1 G 2-2 P 76-65	2

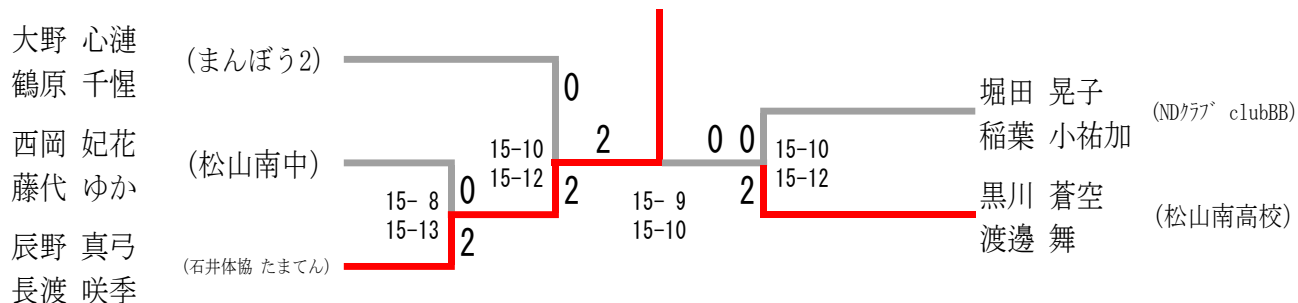
女子ダブルスBクラス Bブロック	黒川 渡邊	奥田 上田	濱中 高垣	勝-敗	順位
黒川 蒼空 渡邊 舞 (松山南高校)		○ 21-19 14-21 21-19	○ 21-19 21-17	M 2-0 G 4-1 P 98-95	1
奥田 友美 上田 光 (effort 鴨川中学校)	× 19-21 21-14 19-21		× 14-21 18-21	M 0-2 G 1-4 P 91-98	3
濱中 美希 高垣 実咲理 (Gem)	× 19-21 17-21	○ 21-14 21-18		M 1-1 G 2-2 P 78-74	2

女子ダブルスBクラス Cブロック	田村 竹中	城戸 藤田	堀田 稲葉	勝-敗	順位
田村 史奈 竹中 絢音 (まんぼう2)		○ 21-15 21-16	× 13-21 16-21	M 1-1 G 2-2 P 71-73	2
城戸 智恵 藤田 彩 (club leaf)	× 15-21 16-21		× 18-21 21-23	M 0-2 G 0-4 P 70-86	3
堀田 晃子 稲葉 小祐加 (NDクラブ clubBB)	○ 21-13 21-16	○ 21-18 23-21		M 2-0 G 4-0 P 86-68	1

女子ダブルスBクラス Dブロック	辰野 長渡	橋本 林	豊島 井上	勝-敗	順位
辰野 真弓 長渡 咲季 (石井体協 たまたん)		○ 21-14 21-23 21-13	○ 21-15 21-10	M 2-0 G 4-1 P 105-75	1
橋本 菜子 林 菜々子 (あけぼのBC)	× 14-21 23-21 13-21		× 18-21 19-21	M 0-2 G 1-4 P 87-105	3
豊島 織葉 井上 桃花 (松山中央)	× 15-21 10-21	○ 21-18 21-19		M 1-1 G 2-2 P 67-79	2

女子ダブルスBクラス Eブロック	東村 房崎	西岡 藤代	福本 清家	勝-敗	順位
東村 ドンナ 房崎 墨衣 (松山市民クラブ バレル)		× 18-21 21-18 15-21	× 18-21 16-21	M 0-2 G 1-4 P 88-102	3
西岡 妃花 藤代 ゆか (松山南中)	○ 21-18 18-21 21-15		○ 21-19 21-16	M 2-0 G 4-1 P 102-89	1
福本 恋 清家 望美 (松山北高校)	○ 21-18 21-16	× 19-21 16-21		M 1-1 G 2-2 P 77-76	2

女子B決勝トーナメント



女子ダブルスCクラス

女子ダブルスCクラス Aブロック	大野 上野	玉井 和田	吉田 栗林	金澤 村中	勝-敗	順位
大野 紗羽 上野 友花 (木曜girls)		○ 15-11 15-6	○ 15-11 15-7	○ 15-4 15-8	M 3-0 G 6-0 P 90-47	1
玉井 冴 和田 悠愛 (伊予農業高校)	× 11-15 6-15		○ 17-15 18-20 15-10	○ 15-8 15-7	M 2-1 G 4-3 P 97-90	2
吉田 百花 栗林 桜愛 (松山商業)	× 11-15 7-15	× 15-17 20-18 10-15		○ 15-10 15-9	M 1-2 G 3-4 P 93-99	3
金澤 沙羅 村中 葵 (東温高校)	× 4-15 8-15	× 8-15 7-15	× 10-15 9-15		M 0-3 G 0-6 P 46-90	4

女子ダブルスCクラス Bブロック	山内 中矢	井上 梶原	大野 西原	勝-敗	順位
山内 理子 中矢 結月 (松山商業)		○ 21-11 21-7	× 16-21 12-21	M 1-1 G 2-2 P 70-60	2
井上 千花 梶原 和果紗 (松山中央)	× 11-21 7-21		× 8-21 7-21	M 0-2 G 0-4 P 33-84	3
大野 颯愛 西原 歩乃加 (久谷中)	○ 21-16 21-12	○ 21-8 21-7		M 2-0 G 4-0 P 84-43	1

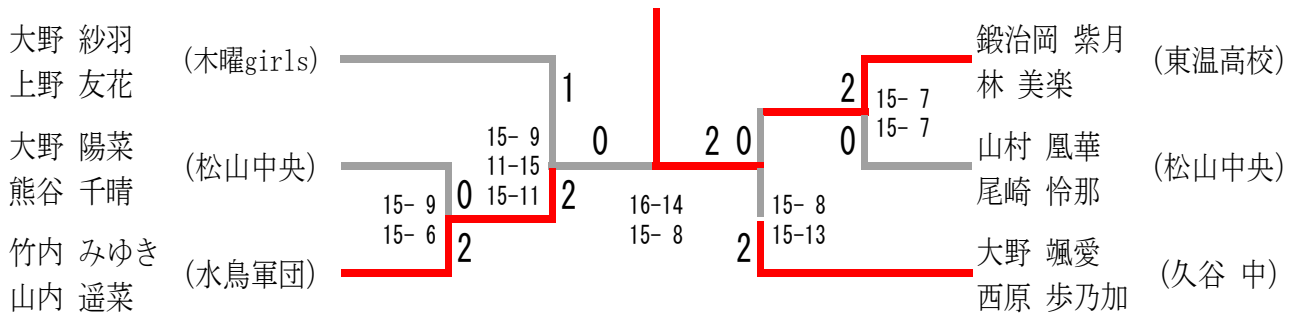
女子ダブルスCクラス Cブロック	鍛冶岡 林	川本 梶原	栗林 渡辺	勝-敗	順位
鍛冶岡 紫月 林 美楽 (東温高校)		○ 21-9 21-11	○ 21-6 21-12	M 2-0 G 4-0 P 84-38	1
川本 莉子 梶原 杏花 (松山商業)	× 9-21 11-21		○ 21-9 21-14	M 1-1 G 2-2 P 62-65	2
栗林 愛夏 渡辺 心海 (松山北高校)	× 6-21 12-21	× 9-21 14-21		M 0-2 G 0-4 P 41-84	3

女子ダブルスCクラス Dブロック	吉上 山下	白石 角田	竹内 山内	勝-敗	順位
吉上 咲良 山下 茉桜 (松山商業)		○ 21-11 21-11	× 19-21 12-21	M 1-1 G 2-2 P 73-64	2
白石 芽衣 角田 佳子 (東雲BSS)	× 11-21 11-21		× 19-21 12-21	M 0-2 G 0-4 P 53-84	3
竹内 みゆき 山内 遥菜 (水鳥軍団)	○ 21-19 21-12	○ 21-19 21-12		M 2-0 G 4-0 P 84-62	1

女子ダブルスCクラス Eブロック	大野 熊谷	高橋 松田	河井 奥	勝-敗	順位
大野 陽菜 熊谷 千晴 (松山中央)		○ 21-15 21-16	○ 11-21 21-14 21-14	M 2-0 G 4-1 P 95-80	1
高橋 美桜 松田 莉奈 (伊予農業高校)	× 15-21 16-21		× 21-17 18-21 21-23	M 0-2 G 1-4 P 91-103	3
河井 南実 奥 優香 (松山南高校)	× 21-11 14-21 14-21	○ 17-21 21-18 23-21		M 1-1 G 3-3 P 110-113	2

女子ダブルスCクラス Fブロック	清水 益上	山村 尾崎	小林 城戸	勝-敗	順位
清水 はる 益上 璃子 (松山東高校)		× 8-21 12-21	× 16-21 21-16 18-21	M 0-2 G 1-4 P 75-100	3
山村 鳳華 尾崎 怜那 (松山中央)	○ 21-8 21-12		○ 21-11 21-4	M 2-0 G 4-0 P 84-35	1
小林 澪奈 城戸 鈴雪 (伊予農業高校)	○ 21-16 16-21 21-18	× 11-21 4-21		M 1-1 G 2-3 P 73-97	2

女子C決勝トーナメント



女子ダブルスDクラス

女子ダブルスDクラス Aブロック	片山 大澤	高橋 村上	松末 上田	勝-敗	順位
片山 雅子 大澤 絵美 (遊バド)		○ 21-9 21-4	○ 21-6 21-1	M 2-0 G 4-0 P 84-20	1
高橋 ひび希 村上 愛美 (松山北高校)	× 9-21 4-21		○ 21-13 21-10	M 1-1 G 2-2 P 55-65	2
松末 初花 上田 くるみ (津田中学校)	× 6-21 1-21	× 13-21 10-21		M 0-2 G 0-4 P 30-84	3

女子ダブルスDクラス Bブロック	松田 白石	脇 源	上甲 宮田	勝-敗	順位
松田 桃佳 白石 優佳 (伊予農業高校)		○ 21-4 21-9	○ 21-6 21-4	M 2-0 G 4-0 P 84-23	1
脇 瑚叶香 源 華 (松山南 定時制)	× 4-21 9-21		○ 16-21 21-9 22-20	M 1-1 G 2-3 P 72-92	2
上甲 莉桜 宮田 杏梨 (津田中学校)	× 6-21 4-21	× 21-16 9-21 20-22		M 0-2 G 1-4 P 60-101	3

女子ダブルスDクラス Cブロック	島田 石丸	山内 山本	上田 八束	勝-敗	順位
島田 理々菜 石丸 歩優 (松山北高校)		○ 21-14 21-12	× 12-21 9-21	M 1-1 G 2-2 P 63-68	2
山内 那奈 山本 優奈 (津田中学校)	× 14-21 12-21		× 2-21 1-21	M 0-2 G 0-4 P 29-84	3
上田 明里 八束 璃子 (坂本JBC)	○ 21-12 21-9	○ 21-2 21-1		M 2-0 G 4-0 P 84-24	1

女子ダブルスDクラス Dブロック	山下 石崎	大石 澤津	木下 石丸	勝-敗	順位
山下 舞衣 石崎 結香 (松山商業)		○ 21-19 16-21 21-16	○ 21-12 21-5	M 2-0 G 4-1 P 100-73	1
大石 依央理 澤津 希美 (松山南高校)	× 19-21 21-16 16-21		○ 21-2 21-8	M 1-1 G 3-2 P 98-68	2
木下 絵梨 石丸 一葉 (松山北高校)	× 12-21 5-21	× 2-21 8-21		M 0-2 G 0-4 P 27-84	3

女子ダブルスDクラス Eブロック	窪田 藤本	宮崎 飯尾	金子 田中	勝-敗	順位
窪田 萌莉 藤本 真帆 (松山北高校)		× 10-21 6-21	○ 21-16 16-21 21-15	M 1-1 G 2-3 P 74-94	2
宮崎 瀬那 飯尾 透羽 (雄郡クラブ 雄郡中学校)	○ 21-10 21-6		○ 21-4 21-8	M 2-0 G 4-0 P 84-28	1
金子 真桜 田中 香 (坂本JBC)	× 16-21 21-16 15-21	× 4-21 8-21		M 0-2 G 1-4 P 64-100	3

女子ダブルスDクラス Fブロック	中矢 山本	矢野 河本	奴賀 石川	勝-敗	順位
中矢 葵 山本 陽愛 (松山中央)		○ 21-11 21-16	○ -×	M 2-0 G 4-0 P 84-27	1
矢野 響 河本 清花 (松山商業)	× 11-21 16-21		○ -×	M 1-1 G 2-2 P 69-42	2
奴賀 るるあ 石川 杏純 (津田中学校)	× ×-	× ×-		M 0-2 G 0-4 P 0-84	オープン

女子ダブルスDクラス Gブロック	下村 三木	菊池 山口	西村 白石	勝-敗	順位
下村 真穂 三木 彩萌 (松山東高校)		○ 21-12 21- 5	○ 21-12 21-15	M 2-0 G 4-0 P 84-44	1
菊池 華帆 山口 桃加 (鴨川中)	× 12-21 5-21		× 8-21 6-21	M 0-2 G 0-4 P 31-84	3
西村 叶樹 白石 彩乃 (東雲BSS)	× 12-21 15-21	○ 21- 8 21- 6		M 1-1 G 2-2 P 69-56	2

女子ダブルスDクラス Hブロック	鈴木 安田	松本 井上	佐野 山師	勝-敗	順位
鈴木 波音 安田 早穂 (松山北高校)		× 15-21 15-21	○ 21-19 21-16	M 1-1 G 2-2 P 72-77	2
松本 結愛 井上 咲和 (松山中央)	○ 21-15 21-15		○ 21-12 21-11	M 2-0 G 4-0 P 84-53	1
佐野 愛和 山師 翼 (東雲BSS)	× 19-21 16-21	× 12-21 11-21		M 0-2 G 0-4 P 58-84	3

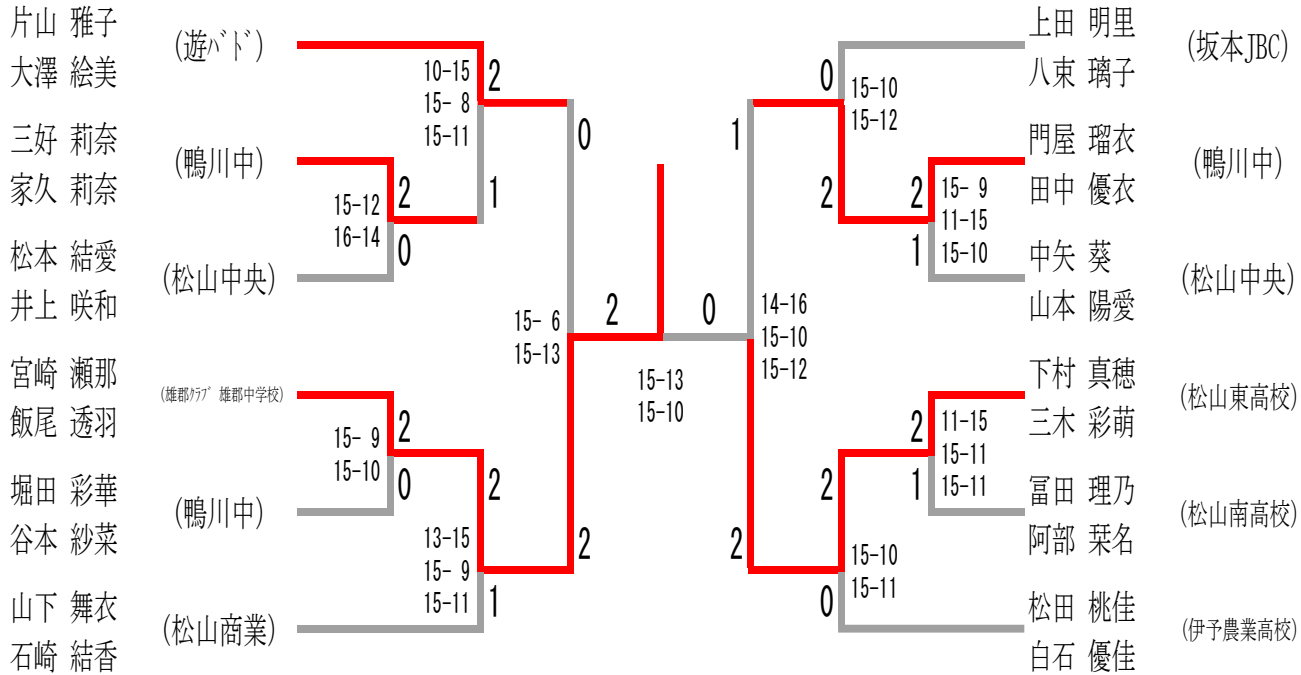
女子ダブルスDクラス Iブロック	野村 榊谷	三好 家久	奥田 上田	勝-敗	順位
野村 多真実 榊谷 琴乃 (松山東高校)		× X-	× X-	M 0-2 G 0-4 P 0-84	オープン
三好 莉奈 家久 莉奈 (鴨川中)	○ -X		○ 21- 9 21-10	M 2-0 G 4-0 P 84-19	1
奥田 香帆 上田 愛星 (坂本JBC)	○ -X	× 9-21 10-21		M 1-1 G 2-2 P 61-42	2

女子ダブルスDクラス Jブロック	富田 阿部	小倉 奥	安藤 星野	勝-敗	順位
富田 理乃 阿部 栞名 (松山南高校)		○ 21-15 21- 6	○ 21-12 21-10	M 2-0 G 4-0 P 84-43	1
小倉 萌嘉 奥 唯莉 (松山北高校)	× 15-21 6-21		○ 21-19 21-13	M 1-1 G 2-2 P 63-74	2
安藤 麻希 星野 瑠愛 (松山中央)	× 12-21 10-21	× 19-21 13-21		M 0-2 G 0-4 P 54-84	3

女子ダブルスDクラス Kブロック	定井あゆみ 山田	梅原 萩野	門屋 田中	勝-敗	順位
定井あゆみ 山田 莉世 (松山南高校)		○ 21-16 21- 8	× 13-21 14-21	M 1-1 G 2-2 P 69-66	2
梅原 颯 萩野 里紗 (松山北高校)	× 16-21 8-21		× 21-23 10-21	M 0-2 G 0-4 P 55-86	3
門屋 瑠衣 田中 優衣 (鴨川中)	○ 21-13 21-14	○ 23-21 21-10		M 2-0 G 4-0 P 86-58	1

女子ダブルスDクラス Lブロック	高橋 松本	新穂 山本	堀田 谷本	勝-敗	順位
高橋 杏咲 松本 優里菜 (松山中央)		○ 21-8 22-20	× 11-21 12-21	M 1-1 G 2-2 P 66-70	2
新穂 菜月 山本 菜々子 (津田中学校)	× 8-21 20-22		× 5-21 6-21	M 0-2 G 0-4 P 39-85	3
堀田 彩華 谷本 紗菜 (鴨川中)	○ 21-11 21-12	○ 21-5 21-6		M 2-0 G 4-0 P 84-34	1

女子D決勝トーナメント



女子ダブルスEクラス

女子ダブルスEクラス Aブロック	永田 岡本	近藤 田城	大野 牟田	宮崎 坂本	勝-敗	順位
永田 歩菜 岡本 結愛 (松山北高校)		× 17-15 9-15 7-15	○ 15-12 15-9	○ 15-3 15-3	M 2-1 G 5-2 P 93-72	2
近藤 彩葉 田城 結羅 (松山南高校)	○ 15-17 15-9 15-7		○ 15-12 18-16	○ 15-3 15-6	M 3-0 G 6-1 P 108-70	1
大野 ひまり 牟田 衣知花 (松山東高校)	× 12-15 9-15	× 12-15 16-18		○ 15-12 15-5	M 1-2 G 2-4 P 79-80	3
宮崎 栞 坂本 優空 (津田中学校)	× 3-15 3-15	× 3-15 6-15	× 12-15 5-15		M 0-3 G 0-6 P 32-90	4

女子ダブルスEクラス Bブロック	松岡 徳永	中本 清田	久保田 堀井	勝-敗	順位
松岡 陽菜 徳永 愛來 (松山南高校)		○ 21-6 21-4	○ 21-15 21-11	M 2-0 G 4-0 P 84-36	1
中本 凜子 清田 俐帆 (松山北高校)	× 6-21 4-21		× 12-21 9-21	M 0-2 G 0-4 P 31-84	3
久保田 優菜 堀井 結乃 (松山南中)	× 15-21 11-21	○ 21-12 21-9		M 1-1 G 2-2 P 68-63	2

女子ダブルスEクラス Cブロック	玉井 大西	福島 稲月	浅海 森	勝-敗	順位
玉井 初実 大西 そら (松山東高校)		○ 21-17 21- 9	○ 22-24 21-17 21-18	M 2-0 G 4-1 P 106-85	1
福島 星夏 稲月 瑚葉 (津田中学校)	× 17-21 9-21		× 11-21 12-21	M 0-2 G 0-4 P 49-84	3
浅海 春奈 森 妃菜香 (松山北高校)	× 24-22 17-21 18-21	○ 21-11 21-12		M 1-1 G 3-2 P 101-87	2

女子ダブルスEクラス Dブロック	弓達 氏兼	菊巒 大窪	三島 近藤	勝-敗	順位
弓達 未都 氏兼 美夢 (伊予農業高校)		○ 21-14 21-19	× 26-28 15-21	M 1-1 G 2-2 P 83-82	2
菊巒 咲 大窪 菜菜子 (松山北高校)	× 14-21 19-21		× 15-21 7-21	M 0-2 G 0-4 P 55-84	3
三島 彩織 近藤 藍来 (鴨川中)	○ 28-26 21-15	○ 21-15 21- 7		M 2-0 G 4-0 P 91-63	1

女子ダブルスEクラス Eブロック	山本 藤井	重松 亀岡	米田 松永	勝-敗	順位
山本 華凜 藤井 優芽乃 (松山中央)		× 16-21 8-21	○ 21- 4 21-11	M 1-1 G 2-2 P 66-57	2
重松 優那 亀岡 千敬 (松山南高校)	○ 21-16 21- 8		○ 21-15 21- 5	M 2-0 G 4-0 P 84-44	1
米田 絵莉南 松永 くらら (津田中学校)	× 4-21 11-21	× 15-21 5-21		M 0-2 G 0-4 P 35-84	3

女子E決勝トーナメント

