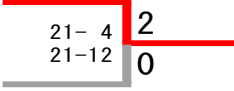


1・2年男子シングルス

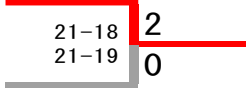
金子 敦輝 (坂本JBC) 

尾下 叶羽 (東雲BSS)

3・4年男子シングルス Aブロック	木本	金子	岡田	福田	勝-敗	順位
木本 晴葵 (東雲BSS)		△ X-X	○ 21-3 21-8	○ 21-19 21-9	M 2-0 G 4-0 P 84-39	1
金子 敦輝 (坂本JBC)	△ X-X		△ X-X	△ X-X		オープン
岡田 奏詩 (坂本JBC)	× 3-21 8-21	△ X-X		× 18-21 17-21	M 0-3 G 0-4 P 46-84	3
福田 晴馬 (東雲BSS)	× 19-21 9-21	△ X-X	○ 21-18 21-17		M 1-2 G 2-2 P 70-77	2

3・4年男子シングルス Bブロック	林	尾下	落合	大川	勝-敗	順位
林 琥太郎 (東雲BSS)		△ X-X	○ 21-4 21-14	× 7-21 5-21	M 1-1 G 2-2 P 54-60	2
尾下 叶羽 (東雲BSS)	△ X-X		△ X-X	△ X-X		オープン
落合 律希 (坂本JBC)	× 4-21 14-21	△ X-X		× 4-21 1-21	M 0-3 G 0-4 P 23-84	3
大川 陽向 (MATSUYAMA B. C.)	○ 21-7 21-5	△ X-X	○ 21-4 21-1		M 3-0 G 4-0 P 84-17	1

3・4年男子決勝トーナメント

木本 晴葵 (東雲BSS) 

大川 陽向 (MATSUYAMA B. C.)

5年男子シングルス

5年男子シングルス	高岡	福永	藤代	勝-敗	順位
高岡 志苑 (東雲BSS)		○ -X	○ 21-12 21-6	M 2-0 G 4-0 P 84-18	1
福永 望 (久谷BSS)	× X-		× X-	M 0-2 G 0-4 P 0-84	3
藤代 昇龍 (坂本JBC)	× 12-21 6-21	○ -X		M 1-1 G 2-2 P 60-42	2

6年男子シングルス

6年男子シングルス	門山	橋本	篠原	八坂	藤澤	勝-敗	順位
門山 知広 (坂本JBC)		○ 21-12 21-8	○ 21-7 21-5			M 2-0 G 4-0 P 84-32	1
橋本 達也 (坂本JBC)	× 12-21 8-21			× 6-21 19-21		M 0-4 G 0-4 P 45-84	4
篠原 丈留 (坂本JBC)	× 7-21 5-21				○ 21-15 21-17	M 1-2 G 2-2 P 54-74	3
八坂 完聖 (坂本JBC)		○ 21-6 21-19			○ 21-7 21-2	M 3-0 G 4-0 P 84-34	2
藤澤 陽太 (久谷BSS)			× 15-21 17-21	× 7-21 2-21		M 0-2 G 0-4 P 41-84	5

6年男子決勝トーナメント

門山 知広 (坂本JBC)	21-13 21-11	2 0
八坂 完聖 (坂本JBC)		

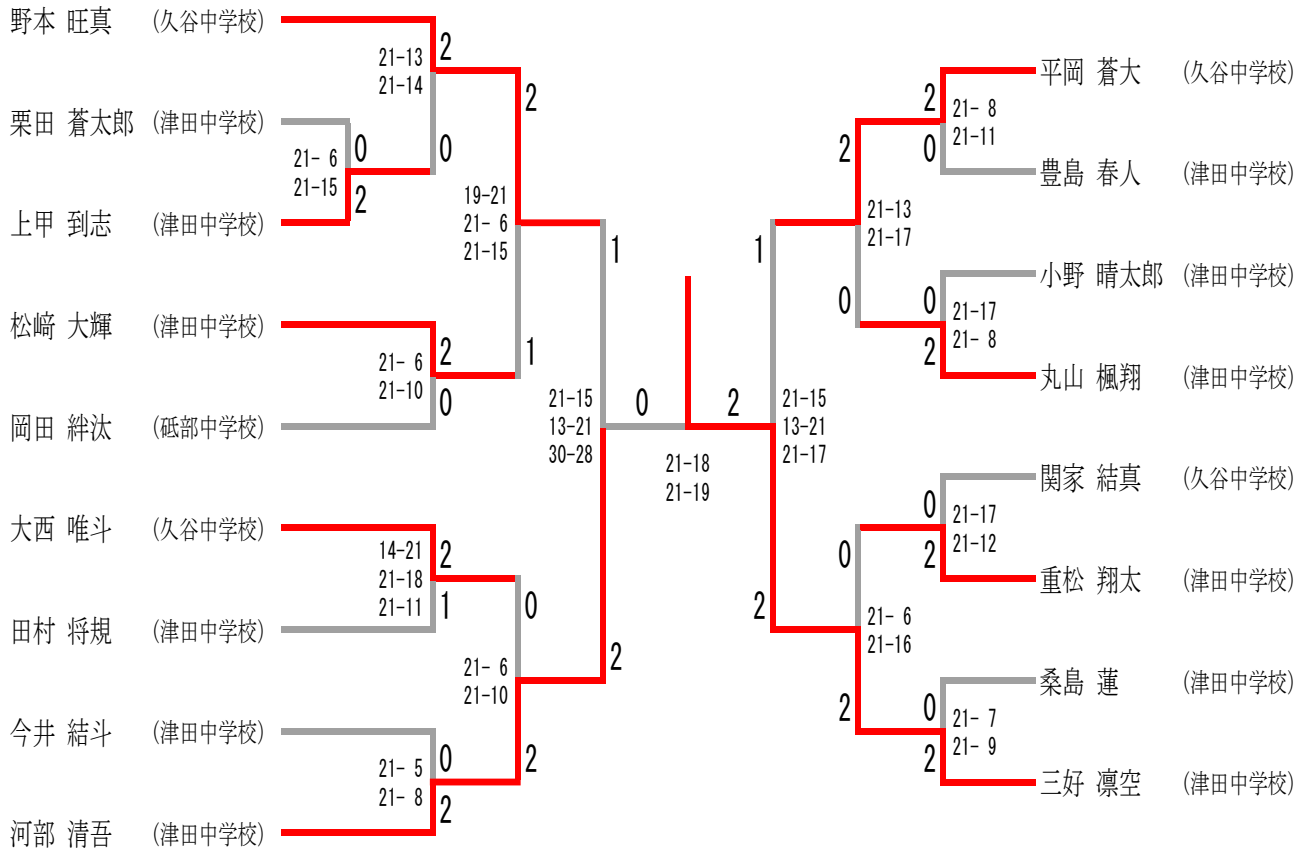
1・2年女子決勝トーナメント

上田 愛星 (坂本JBC)	21-3 21-4	2 0
菱田 有沙 (東雲BSS)		

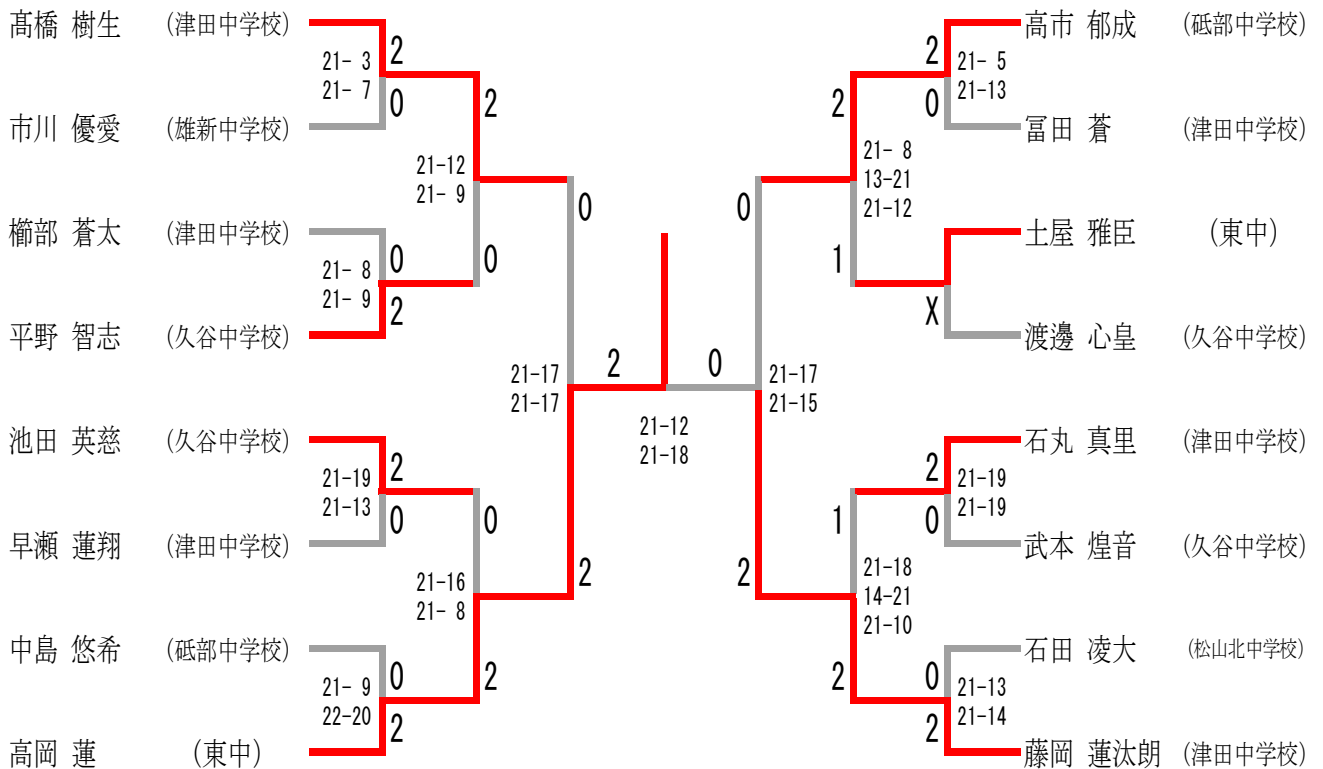
1・2・3・4年女子シングルス

3・4年女子シングルス Aブロック	佐野	菱田	田中	勝-敗	順位
佐野 愛和 (東雲BSS)		△ x-x	○ 25-23 16-21 21-11	M 1-0 G 2-1 P 62-55	1
菱田 有沙 (東雲BSS)	△ x-x		△ x-x		オープン
田中 香 (坂本JBC)	× 23-25 21-16 11-21	△ x-x		M 0-2 G 1-2 P 55-62	2
3・4年女子シングルス Bブロック	金子	上田	山師	勝-敗	順位
金子 真桜 (坂本JBC)		△ x-x	○ 21-11 21-15	M 1-0 G 2-0 P 42-26	1
上田 愛星 (坂本JBC)	△ x-x		△ x-x		オープン
山師 翼 (東雲BSS)	× 11-21 15-21	△ x-x		M 0-2 G 0-2 P 26-42	2

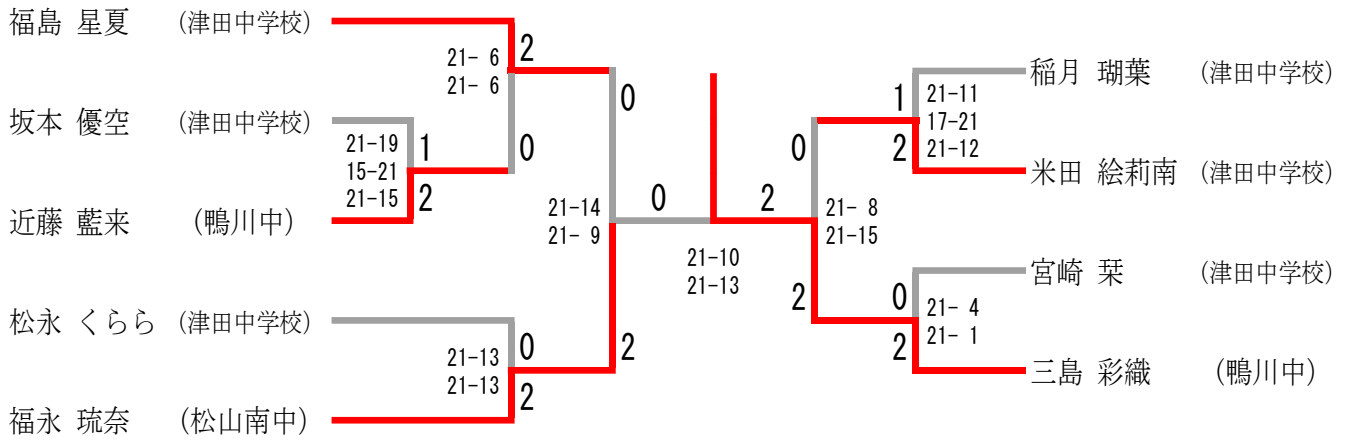
2年中学男子シングルス



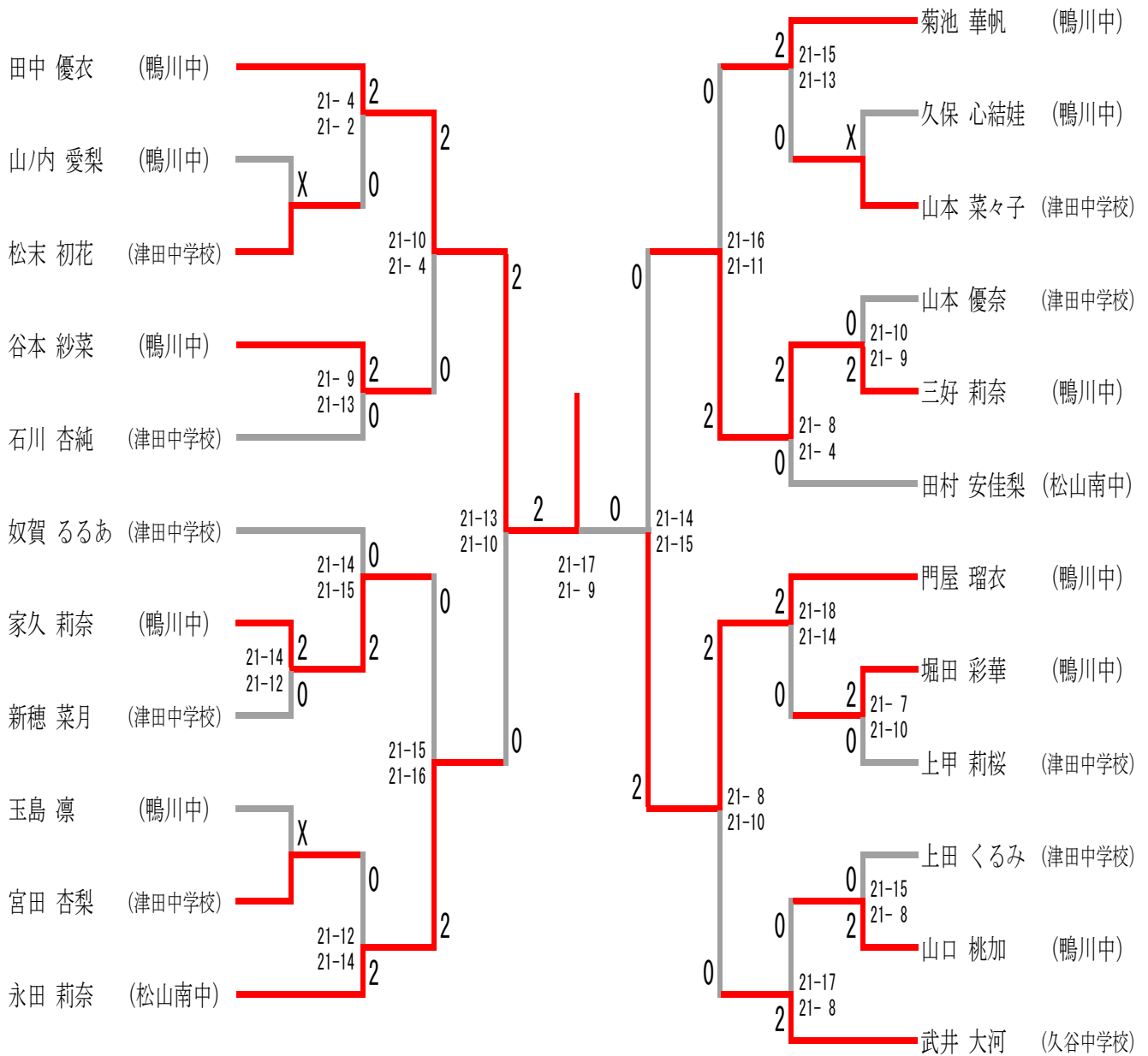
中学男子シングルス総合



1年中学女子シングルス



2年中学女子シングルス



中学女子シングルス総合

