

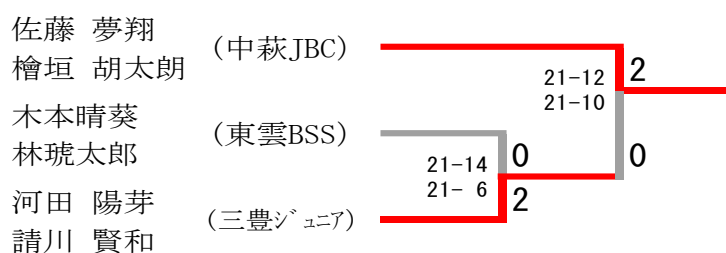
4年男子ダブルス

4年男子ダブルス Aブロック	佐藤 檜垣	今井 永本	渡部 篠原	二川 本田	勝-敗	順位
佐藤 夢翔 檜垣 胡太朗 (中萩JBC)		○ 21-10 21-7	○ 21-16 21-7	○ 21-12 21-8	M 3-0 G 6-0 P 126-60	1
今井 敬大 永本 一心 (川内JBC)	× 10-21 7-21		○ 27-25 18-21 21-10	○ 15-21 21-14 21-16	M 2-1 G 4-4 P 140-149	2
渡部 李駿 篠原 斎 (久万アトムズ ジュニアスクール松山)	× 16-21 7-21	× 25-27 21-18 10-21		× 13-21 21-15 11-21	M 0-3 G 2-6 P 124-165	4
二川 吏玖 本田 大晴 (山室中部)	× 12-21 8-21	× 21-15 14-21 16-21	○ 21-13 15-21 21-11		M 1-2 G 3-5 P 128-144	3

4年男子ダブルス Bブロック	河田 請川	伊藤 真木	受川 松木	勝-敗	順位
河田 陽芽 請川 賢和 (三豊ジュニア)		○ 21-10 21-3	○ 21-12 21-7	M 2-0 G 4-0 P 84-32	1
伊藤 陽汰 真木 統李 (Team Union)	× 10-21 3-21		× 19-21 21-17 18-21	M 0-2 G 1-4 P 71-101	3
受川 遙真 松木 捷馬 (中萩JBC 神郷JBC)	× 12-21 7-21	○ 21-19 17-21 21-18		M 1-1 G 2-3 P 78-100	2

4年男子ダブルス Cブロック	木本晴葵 林琥太郎	別府 三浦	森下 福田	勝-敗	順位
木本晴葵 林琥太郎 (東雲BSS)		○ 25-23 21-15	○ 21-19 21-6	M 2-0 G 4-0 P 88-63	1
別府 航志郎 三浦 凌晟 (B&Gバドミントンスクール)	× 23-25 15-21		○ 21-8 21-11	M 1-1 G 2-2 P 80-65	2
森下 大陸 福田 勘太 (中萩JBC ジュニアスクール松山)	× 19-21 6-21	× 8-21 11-21		M 0-2 G 0-4 P 44-84	3

4年男子ダブルス決勝トーナメント



5年男子ダブルス

5年男子ダブルス Aブロック	井上 川淵	守谷 辻	酒井 森	唐渡 串田	勝-敗	順位
井上 想介 川淵 悠稀 (ミッキーズ)		○ 21-7 21-6	○ 21-10 21-5	○ 21-9 21-10	M 3-0 G 6-0 P 126-47	1
守谷 陽向 辻 吏玖士 (今治吹揚JBS)	× 7-21 6-21		× 17-21 21-18 6-21	× 12-21 13-21	M 0-3 G 1-6 P 82-144	4
酒井 孝徳 森 裕希 (W☆PEACE)	× 10-21 5-21	○ 21-17 18-21 21-6		○ 21-12 21-18	M 2-1 G 4-3 P 117-116	2
唐渡 侑真 串田 蓮斗 (弦打小学校)	× 9-21 10-21	○ 21-12 21-13	× 12-21 18-21		M 1-2 G 2-4 P 91-109	3

5年男子ダブルス Bブロック	竹村 濱田	古川 濱岡	清水 黒川	勝-敗	順位
竹村 侑真 濱田 辿 (横内JBC)		○ 21-7 21-4	○ -X -X	M 2-0 G 4-0 P 84-11	1
古川 海紅弥 濱岡 煌 (中萩JBC 神郷JBC)	× 7-21 4-21		○ -X -X	M 1-1 G 2-2 P 53-42	2
清水 亮介 黒川 駿 (TOBEクレッシェンド)	× X- X-	× X- X-		M 0-2 G 0-4 P 0-84	3

5年男子ダブルス決勝トーナメント

井上 想介 川淵 悠稀	(ミッキーズ)	21-9 15-21 21-15	1 2
竹村 侑真 濱田 辿	(横内JBC)		

6年男子ダブルス

6年男子ダブルス Aブロック	松木 井口	橋本 篠原	渡辺 渡辺	勝-敗	順位
松木 絢翔 井口 旭 (大生院JBC 今治吹揚JBS)		○ 21-5 21-3	○ 21-4 21-6	M 2-0 G 4-0 P 84-18	1
橋本 達也 篠原 丈留 (坂本JBC)	× 5-21 3-21		× 10-21 10-21	M 0-2 G 0-4 P 28-84	3
渡辺 諒 渡辺 隼 (庵治フレッシュJr)	× 4-21 6-21	○ 21-10 21-10		M 1-1 G 2-2 P 52-62	2

6年男子ダブルス Bブロック	大西 松井	村上 茅原	渡部 重松	勝-敗	順位
大西 莉生 松井 雅治 (三観ジュニアバドミントンクラブ)		○ 21-9 21-16	○ 21-15 21-15	M 2-0 G 4-0 P 84-55	1
村上 瑛汰郎 茅原 海斗 (W☆PEACE)	× 9-21 16-21		× 6-21 11-21	M 0-2 G 0-4 P 42-84	3
渡部 竜迅 重松 諒 (久万アトムズ)	× 15-21 15-21	○ 21-6 21-11		M 1-1 G 2-2 P 72-59	2

6年男子ダブルス Cブロック	河田 田畑	八坂 門山	細川 赤井	勝-敗	順位
河田 陽成 田畑 樹音 (仁尾 小学校 国分寺北部小学校)		○ 21-9 21-8	○ 21-4 21-14	M 2-0 G 4-0 P 84-35	1
八坂 完聖 門山 知広 (坂本JBC)	× 9-21 8-21		× 9-21 7-21	M 0-2 G 0-4 P 33-84	3
細川 暖真 赤井 晃良 (西条JBC)	× 4-21 14-21	○ 21-9 21-7		M 1-1 G 2-2 P 60-58	2

6年男子ダブルス Dブロック	福田 奥山	山本 吉崎	伊谷 日比	勝-敗	順位
福田 俊太 奥山 敦士 (ジュニアスクール松山)		× 24-26 16-21	× 17-21 14-21	M 0-2 G 0-4 P 71-89	3
山本 滯凜 吉崎 修央 (W☆PEACE)	○ 26-24 21-16		× 14-21 12-21	M 1-1 G 2-2 P 73-82	2
伊谷 大志郎 日比 誠大 (山室中部)	○ 21-17 21-14	○ 21-14 21-12		M 2-0 G 4-0 P 84-57	1

6年男子ダブルス決勝トーナメント

松木 絢翔

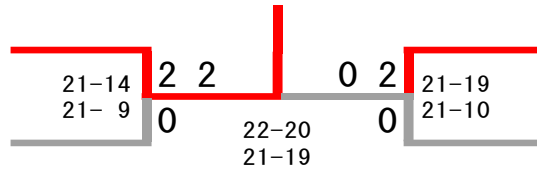
井口 旭

伊谷 大志郎

日比 誠大

(大生院JBC 今治吹揚JBS)

(山室中部)



河田 陽成

田畑 樹音

大西 莉生

松井 雅治

(仁尾 小学校 国分寺北部小学校)

(三観ゾエフバドミントンクラブ)

4年女子ダブルス

4年女子ダブルス	真鍋 久保	金子 田中	佐野愛和 山師	富岡 黒川	鴻上 古川	勝-敗	順位
真鍋 葵 久保 美波 (中萩JBC)		○ 21-6 21-6	○ 21-4 21-4			M 2-0 G 4-0 P 84-20	1
金子 真桜 田中 香 (坂本JBC)	× 6-21 6-21			○ 21-17 18-21 21-19		M 2-2 G 2-3 P 72-99	3
佐野愛和 山師 翼 (東雲BSS)	× 4-21 4-21				× 8-21 18-21	M 0-3 G 0-4 P 34-84	5
富岡 咲希 黒川 葉里 (TOBEクレッシェンド)		× 17-21 21-18 19-21			× 11-21 8-21	M 0-3 G 1-4 P 76-102	4
鴻上 葉風 古川 雪愛香 (中萩JBC)			○ 21-8 21-18	○ 21-11 21-8		M 2-0 G 4-0 P 84-45	2

4年女子ダブルス決勝トーナメント

真鍋 葵

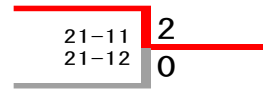
久保 美波

鴻上 葉風

古川 雪愛香

(中萩JBC)

(中萩JBC)



5年女子ダブルス

5年女子ダブルス Aブロック	長崎 吉本	山下 赤松	角田佳子 白石	小山 高橋	勝-敗	順位
長崎 和奏 吉本 紗羽 (柳井JBC)		× 19-21 13-21	○ 21-10 21-12	○ 21-4 21-2	M 2-1 G 4-2 P 116-70	2
山下 花林 赤松 和奏 (GMA 乃万小学校)	○ 21-19 21-13		○ 21-11 21-13	○ 21-7 21-11	M 3-0 G 6-0 P 126-74	1
角田佳子 白石 彩乃 (東雲BSS)	× 10-21 12-21	× 11-21 13-21		○ 25-23 21-14	M 1-2 G 2-4 P 92-121	3
小山 結愛 高橋 莉紗 (フェニックス久松台)	× 4-21 2-21	× 7-21 11-21	× 23-25 14-21		M 0-3 G 0-6 P 61-130	4

5年女子ダブルス Bブロック	三反田 竹林	八東 奥田	上原 好村	勝-敗	順位
三反田 紗夢 竹林 七海 (ミッキーズ)		○ 21-5 21-2	× 18-21 14-21	M 1-1 G 2-2 P 74-49	2
八東 璃子 奥田 香帆 (坂本JBC)	× 5-21 2-21		× 4-21 1-21	M 0-2 G 0-4 P 12-84	3
上原 聖愛 好村 唯 (あかねジュニア 柳井JBC)	○ 21-18 21-14	○ 21-4 21-1		M 2-0 G 4-0 P 84-37	1

5年女子ダブルス決勝トーナメント

山下 花林	(GMA 乃万小学校)		21-17	0
赤松 和奏			21- 7	2
上原 聖愛	(あかねジュニア 柳井JBC)			
好村 唯				

6年女子ダブルス

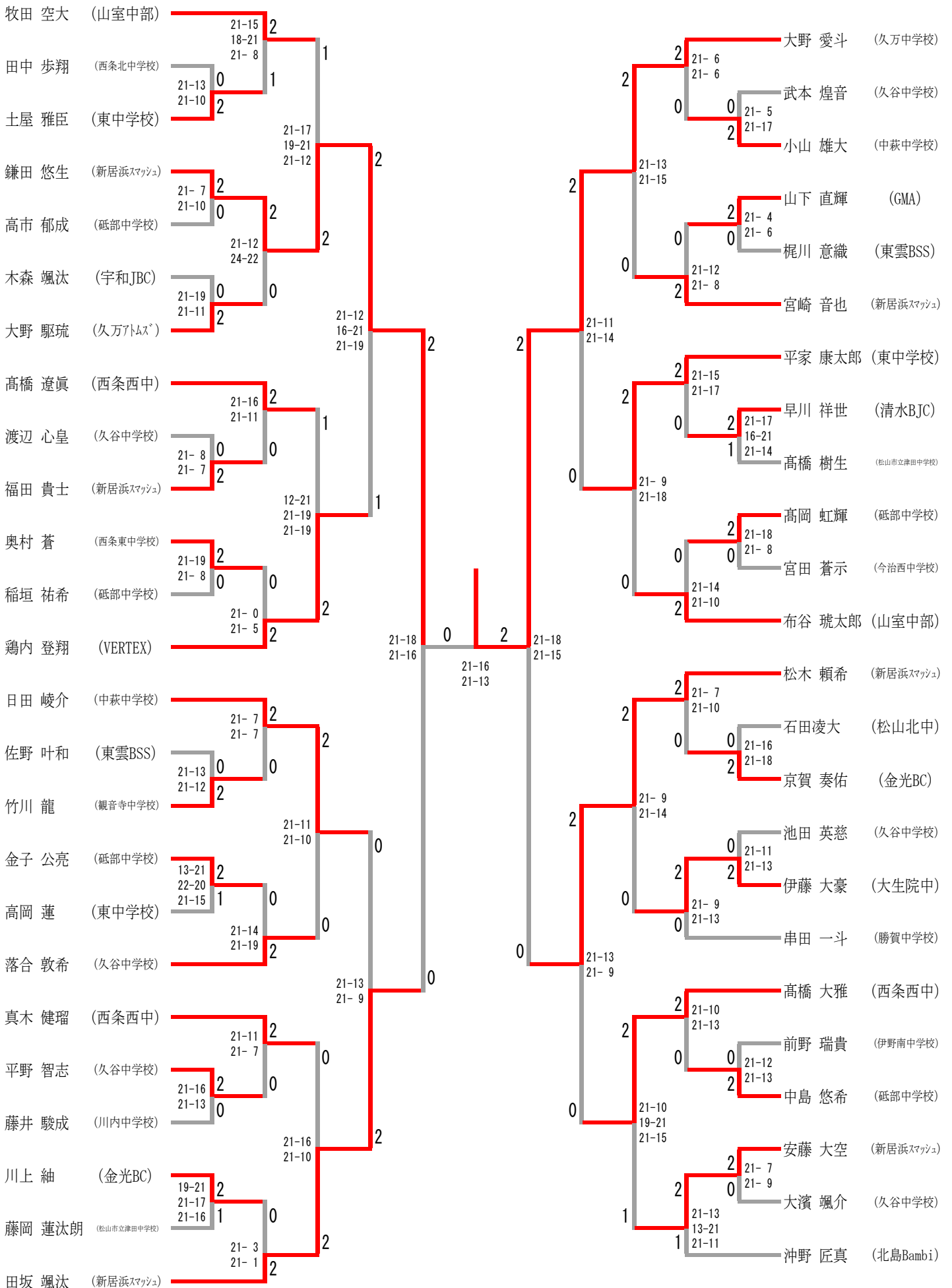
6年女子ダブルス Aブロック	杉山 請川	山田 秋山	佐藤 莉田	中村 佐伯	勝-敗	順位
杉山 優芽 請川 心海 (三豊ジュニア)	\	× 21-19 14-21 17-21	× 11-21 11-21	○ 21-11 21- 9	M 1-2 G 3-4 P 116-123	3
山田 あさひ 秋山 翠月 (西条JBC)	○ 19-21 21-14 21-17	\	× 4-21 13-21	○ 21-11 21- 7	M 2-1 G 4-3 P 120-112	2
佐藤 美翔 莉田 未衣 (中萩JBC 宮西JBC)	○ 21-11 21-11	○ 21- 4 21-13	\	○ 21- 5 21-10	M 3-0 G 6-0 P 126-54	1
中村 香心 佐伯 彩名 (TOBEクレッシェンド)	× 11-21 9-21	× 11-21 7-21	× 5-21 10-21	\	M 0-3 G 0-6 P 53-126	4

6年女子ダブルス Bブロック	永易 加地	院田 山口	受川 渡辺	山中 伊藤	勝-敗	順位
永易 野々花 加地 柚葉 (新小JBC)	\	○ 21-16 21-14	× 15-21 17-21	× 5-21 8-21	M 1-2 G 2-4 P 87-114	3
院田 千景 山口 琴美 (西条JBC)	× 16-21 14-21	\	× 20-22 21-18 20-22	× 4-21 8-21	M 0-3 G 1-6 P 103-146	4
受川 美羽音 渡辺 悠月 (中萩JBC)	○ 21-15 21-17	○ 22-20 18-21 22-20	\	× 4-21 5-21	M 2-1 G 4-3 P 113-135	2
山中 多希莉 伊藤 千咲喜 (JBF船木 Team Union)	○ 21- 5 21- 8	○ 21- 4 21- 8	○ 21- 4 21- 5	\	M 3-0 G 6-0 P 126-34	1

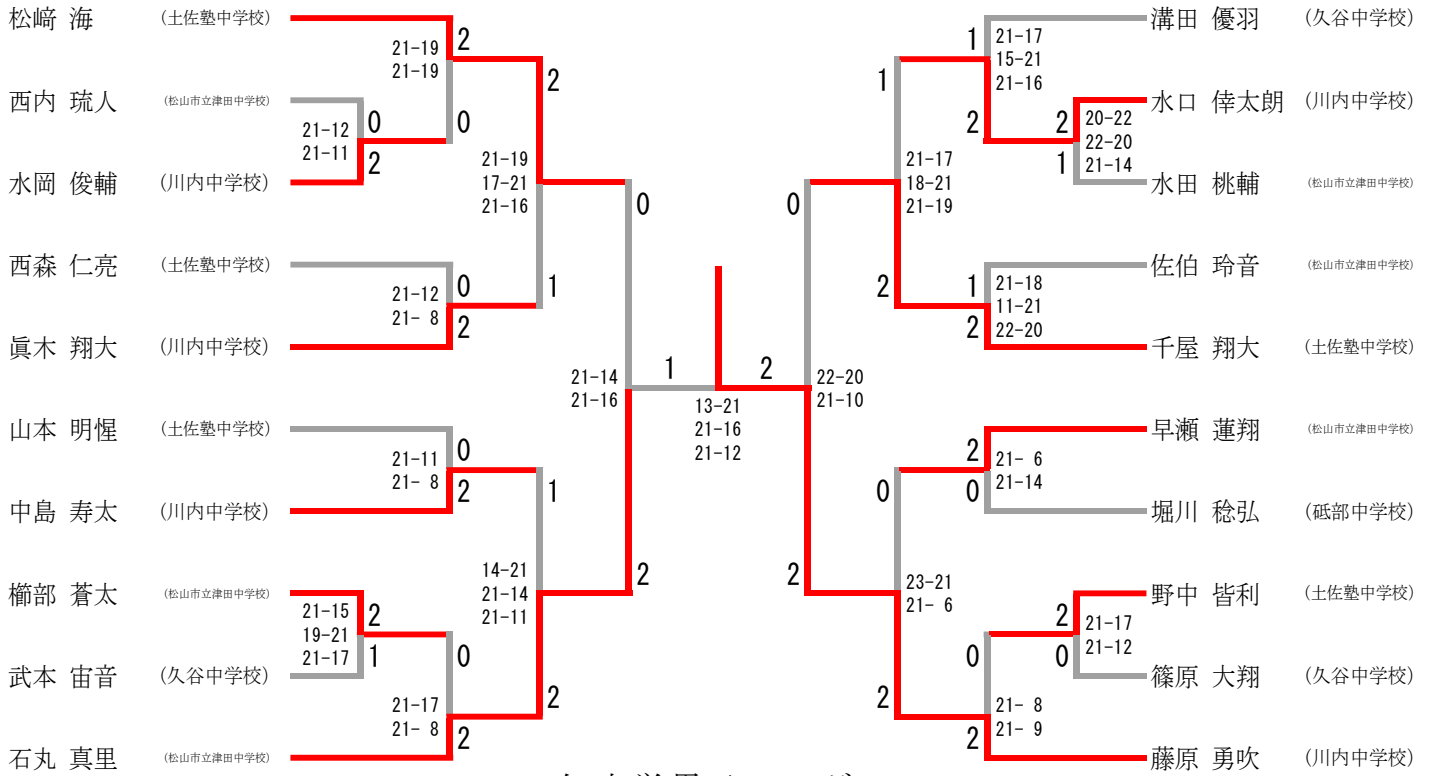
6年女子ダブルス決勝トーナメント

佐藤 美翔	(中萩JBC 宮西JBC)		21-11	0
莉田 未衣			21-15	2
山中 多希莉	(JBF船木 Team Union)			
伊藤 千咲喜				

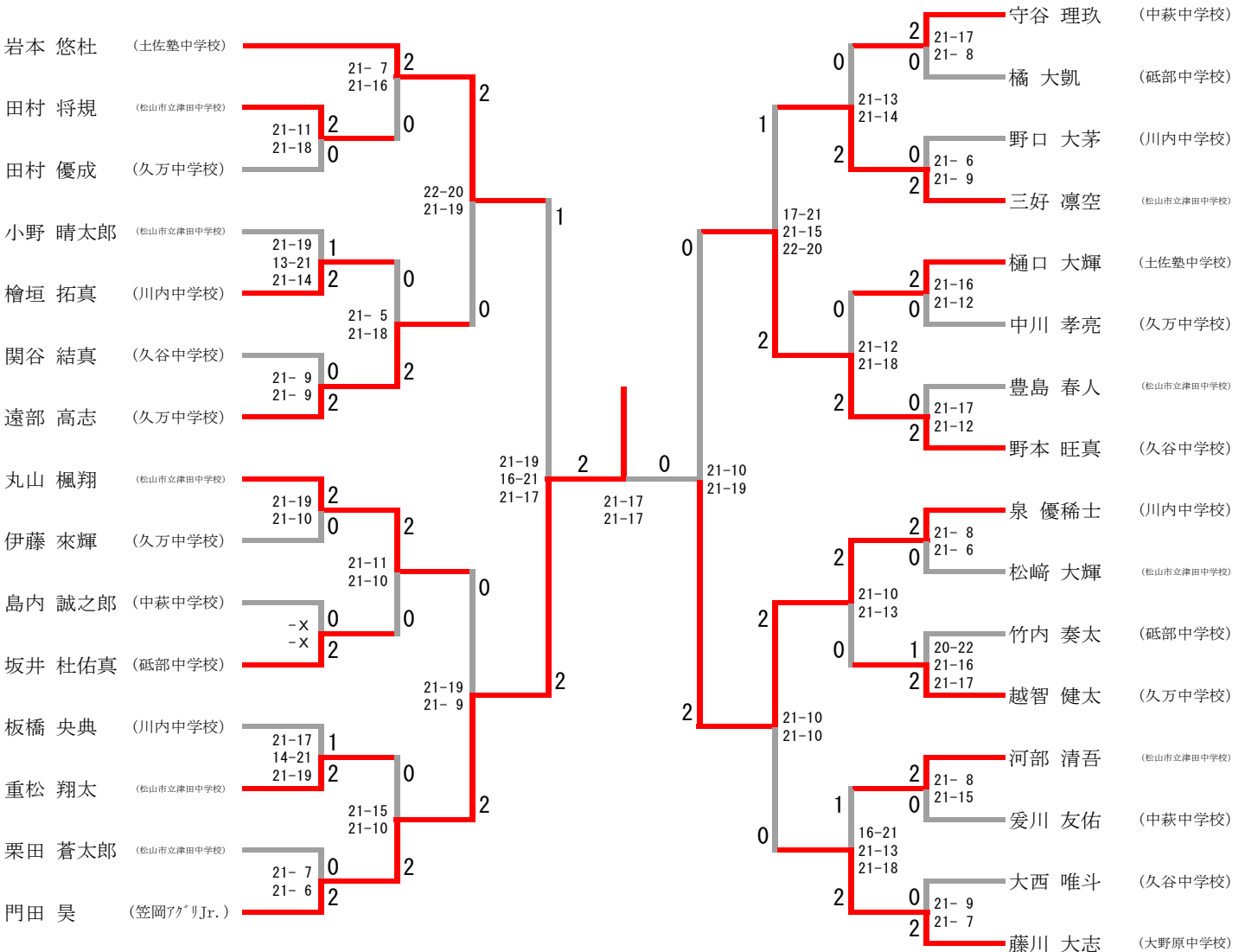
中学男子シングルス総合



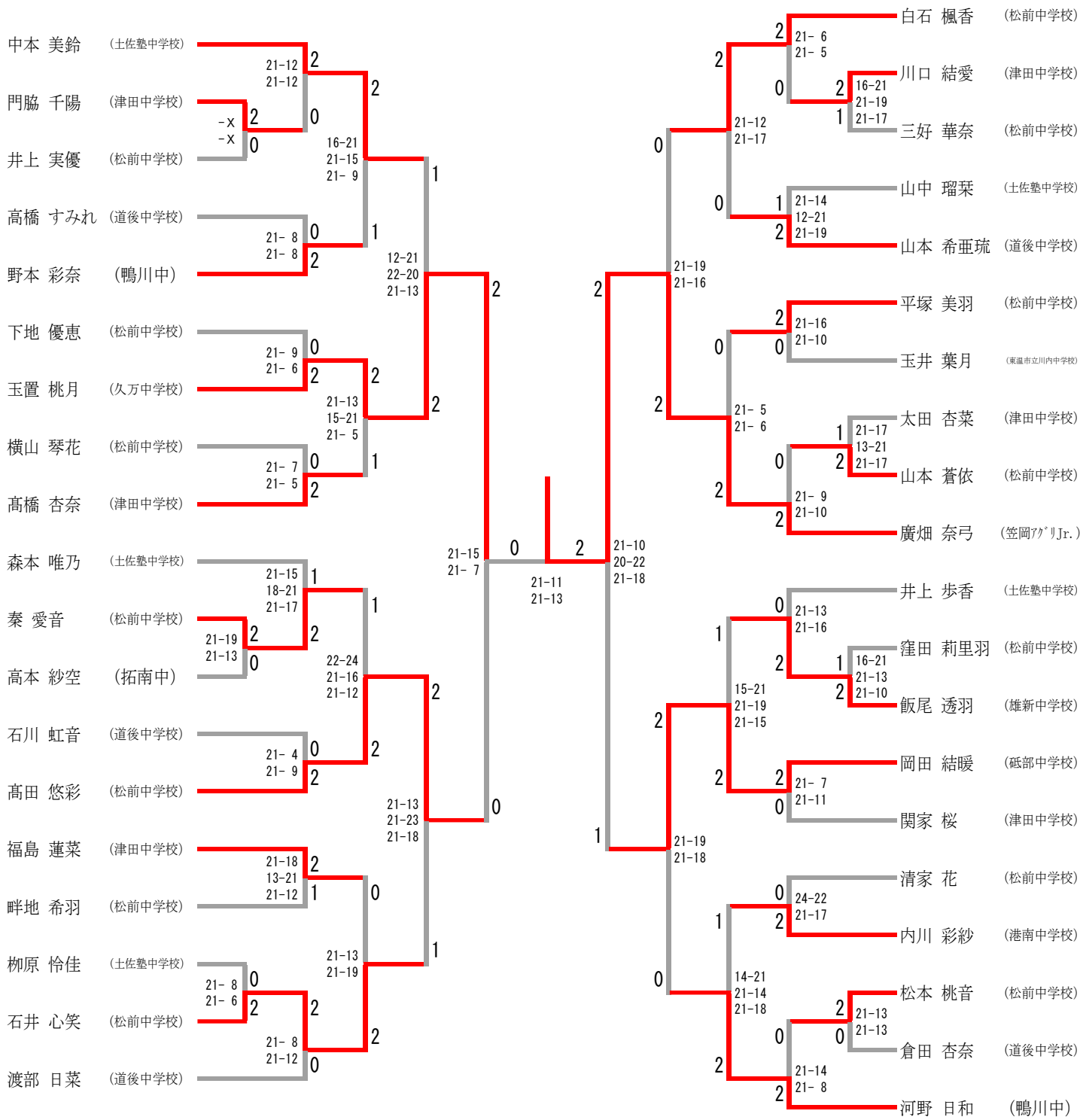
3年中学男子シングルス



2年中学男子シングルス



3年中学女子シングルス



2年中学女子シングルス

