

3・4年男子シングルス

3・4年男子シングルス Aブロック	藤代	権名津	林	勝-敗	順位
藤代 昇龍 (坂本JBC)		○ 21-7 21-3	○ 21-8 21-10	M 2-0 G 4-0 P 84-28	1
権名津 佑介 (坂本JBC)	× 7-21 3-21		× 9-21 7-21	M 0-2 G 0-4 P 26-84	3
林 琥太郎 (東雲BSS)	× 8-21 10-21	○ 21-9 21-7		M 1-1 G 2-2 P 60-58	2

3・4年男子シングルス Bブロック	木本	福田	落合	勝-敗	順位
木本 晴葵 (東雲BSS)		○ 21-10 21-10	○ 21-8 21-2	M 2-0 G 4-0 P 84-30	1
福田 晴馬 (東雲BSS)	× 10-21 10-21		○ 21-15 21-14	M 1-1 G 2-2 P 62-71	2
落合 律希 (坂本JBC)	× 8-21 2-21	× 15-21 14-21		M 0-2 G 0-4 P 39-84	3

3・4年男子決勝トーナメント

藤代 昇龍 (坂本JBC)	21-15 21-12	2 0
木本 晴葵 (東雲BSS)		

5・6年男子シングルス

5・6年男子シングルス Aブロック	池田	門山	梶川	八坂	勝-敗	順位
池田 英慈 (坂本JBC)		オー ブン ○ 21-5 21-7	○ 21-6 21-5	オー ブン ○ 21-11 21-9	M 3-0 G 6-0 P 126-43	1
門山 知広 5年(坂本JBC)	オー ブン × 5-21 7-21		オー ブン × 11-21 5-21	× 18-21 9-21	M 0-3 G 0-6 P 55-126	5年 2
梶川 意織 (東雲BSS)	× 6-21 5-21	オー ブン ○ 21-11 21-5		オー ブン ○ 21-8 21-16	M 2-1 G 4-2 P 95-82	2
八坂 完聖 5年(坂本JBC)	オー ブン × 11-21 9-21	○ 21-18 21-9	オー ブン × 8-21 16-21		M 1-2 G 2-4 P 86-111	5年 1

5・6年男子シングルス Bブロック	木本	平野	武本	勝-敗	順位
木本 悠太 (東雲BSS)		○ 20-22 21-14 21-18	○ 19-21 21-19 21-19	M 2-0 G 4-2 P 123-113	1
平野 智志 (坂本JBC)	× 22-20 14-21 18-21		○ 17-21 21-18 24-22	M 1-1 G 3-3 P 116-123	2
武本 煌音 (坂本JBC)	× 21-19 19-21 19-21	× 21-17 18-21 22-24		M 0-2 G 2-4 P 120-123	3

5・6年男子シングルス Cブロック	渡辺	富田	佐野	勝-敗	順位
渡辺 心皇 (坂本JBC)		○ 21-10 21-15	○ 21-11 21-15	M 2-0 G 4-0 P 84-51	1
富田 蒼 (坂本JBC)	× 10-21 15-21		× 13-21 11-21	M 0-2 G 0-4 P 49-84	3
佐野 叶和 (東雲BSS)	× 11-21 15-21	○ 21-13 21-11		M 1-1 G 2-2 P 68-66	2

5年男子 優勝

八坂 完聖 (坂本JBC)

6年男子決勝トーナメント

池田 英慈 (坂本JBC)	21-9 21-10	2	
渡辺 心皇 (坂本JBC)	21-19 21-5	2	0
木本 悠太 (東雲BSS)		0	

3・4年女子シングルス

3・4年女子シングルス Aブロック	上田	白石	金子	佐野	勝-敗	順位
上田 明里 (坂本JBC)		○ 21-8 21-10	○ 21-6 21-5	○ 21-7 21-6	M 3-0 G 6-0 P 126-42	1
白石 彩乃 (東雲BSS)	× 8-21 10-21		○ 21-14 21-18	○ 21-16 21-16	M 2-1 G 4-2 P 102-106	2
金子 真桜 (坂本JBC)	× 6-21 5-21	× 14-21 18-21		× 22-24 19-21	M 0-3 G 0-6 P 84-129	4
佐野 愛和 (東雲BSS)	× 7-21 6-21	× 16-21 16-21	○ 24-22 21-19		M 1-2 G 2-4 P 90-125	3

3・4年女子シングルス Bブロック	角田	田中	奥田	八束	勝-敗	順位
角田 佳子 (東雲BSS)		○ 21-1 21-5	○ 21-6 21-3	○ 21-10 21-9	M 3-0 G 6-0 P 126-34	1
田中 香 (坂本JBC)	× 1-21 5-21		× 9-21 5-21	× 6-21 6-21	M 0-3 G 0-6 P 32-126	4
奥田 香帆 (坂本JBC)	× 6-21 3-21	○ 21-9 21-5		× 16-21 17-21	M 1-2 G 2-4 P 84-98	3
八束 璃子 (坂本JBC)	× 10-21 9-21	○ 21-6 21-6	○ 21-16 21-17		M 2-1 G 4-2 P 103-87	2

3・4年女子決勝トーナメント

上田 明里 (坂本JBC)	21-18	0
角田 佳子 (東雲BSS)	21-7	2

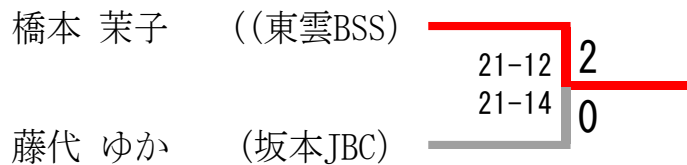
5年女子シングルス

5年女子シングルス	白石	西村	土屋	勝-敗	順位
白石 芽衣 (東雲BSS)		○ 21-5 21-4	○ 21-13 21-12	M 2-0 G 4-0 P 84-34	1
西村 叶樹 (東雲BSS)	× 5-21 4-21		× 5-21 5-21	M 0-2 G 0-4 P 19-84	3
土屋 実結子 (東雲BSS)	× 13-21 12-21	○ 21-5 21-5		M 1-1 G 2-2 P 67-52	2

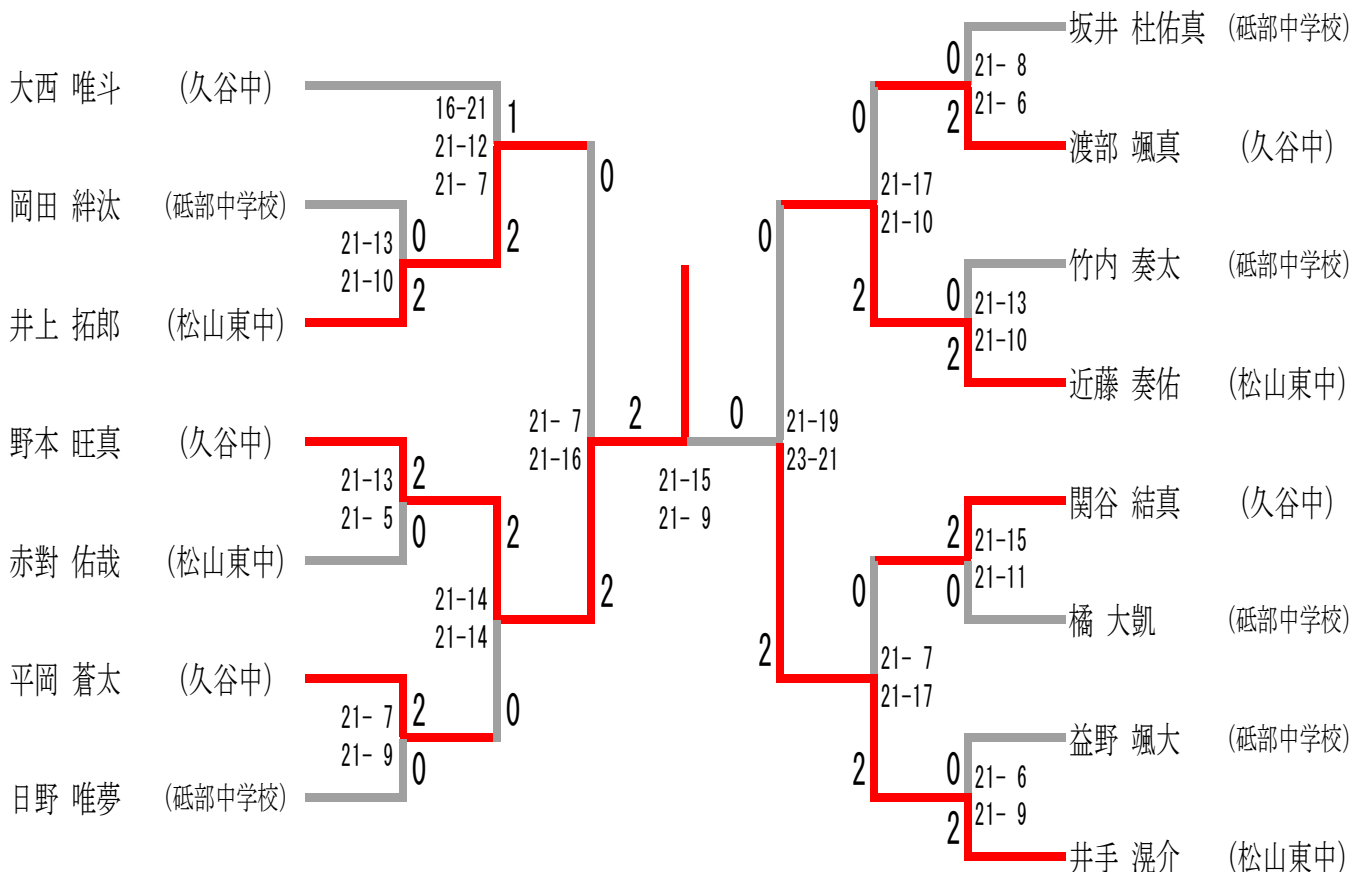
6年女子シングルス

6年女子シングルス	橋本	上田	渡辺	林	藤代	勝-敗	順位
橋本 茉莉 (東雲BSS)		○ 21-8 21-6	○ 21-9 21-13	△ x-x	△ x-x	M 2-0 G 4-0 P 84-36	1
上田 光 (坂本JBC)	× 8-21 6-21		△ x-x	× 18-21 9-21	○ -x	M 1-3 G 2-4 P 83-84	4
渡辺 友梨 (東雲BSS)	× 9-21 13-21	△ x-x		△ x-x	× 19-21 21-23	M 0-3 G 0-4 P 62-86	5
林 菜々子 (東雲BSS)	△ x-x	○ 21-18 21-9	△ x-x		× 21-19 19-21 19-21	M 2-1 G 3-2 P 101-88	3
藤代 ゆか (坂本JBC)	△ x-x	× x-	○ 21-19 23-21	○ 19-21 21-19 21-19		M 2-1 G 4-3 P 105-141	2

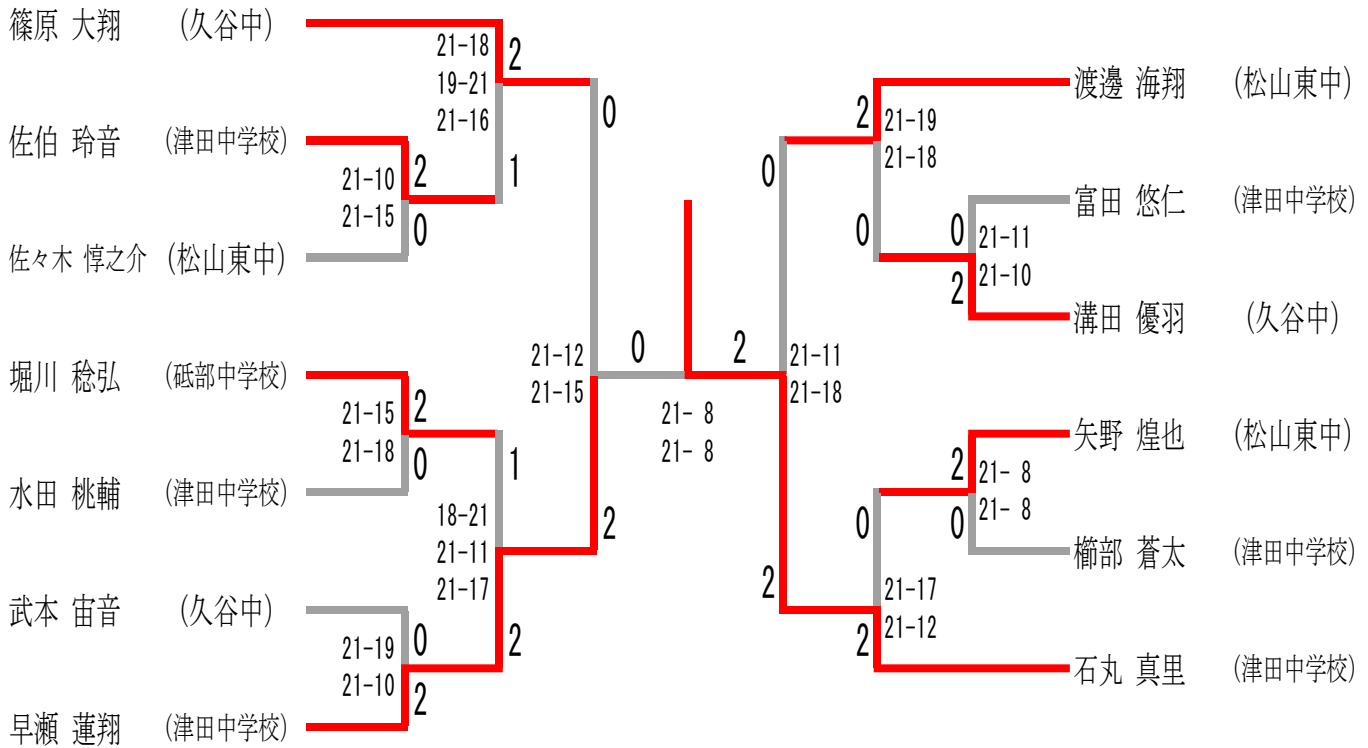
6年女子決勝トーナメント



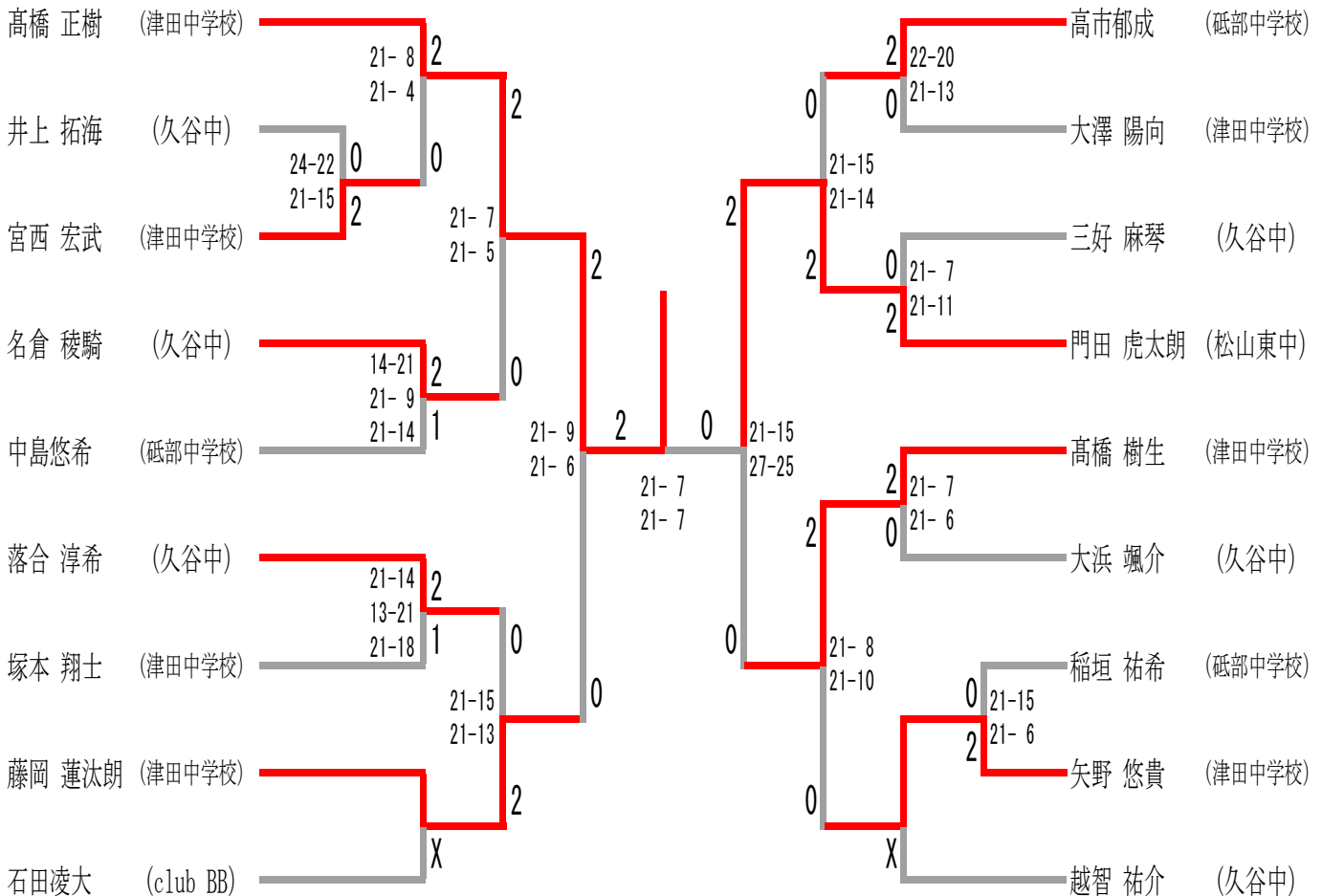
1年中学男子シングルス



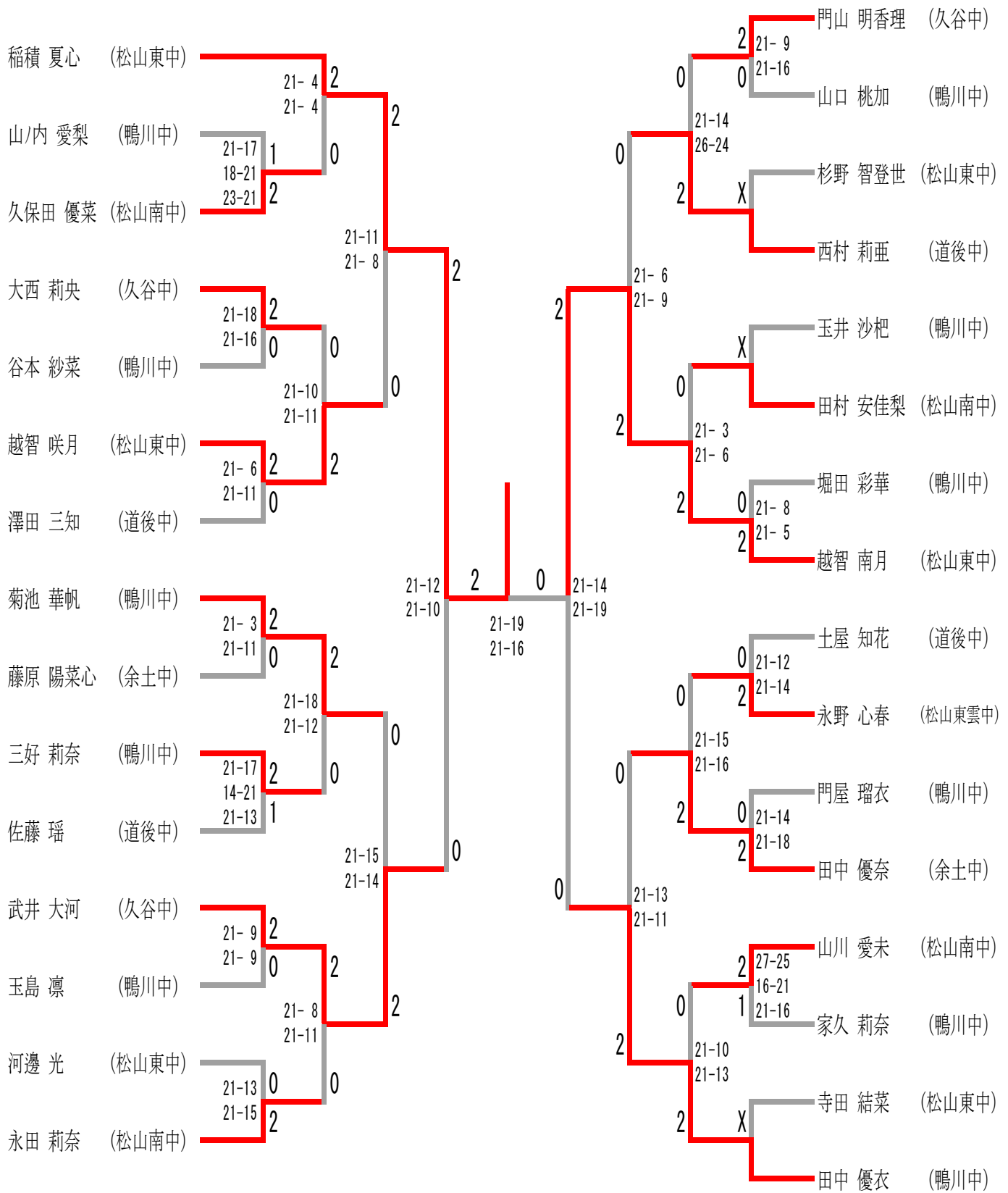
2年中学男子シングルス



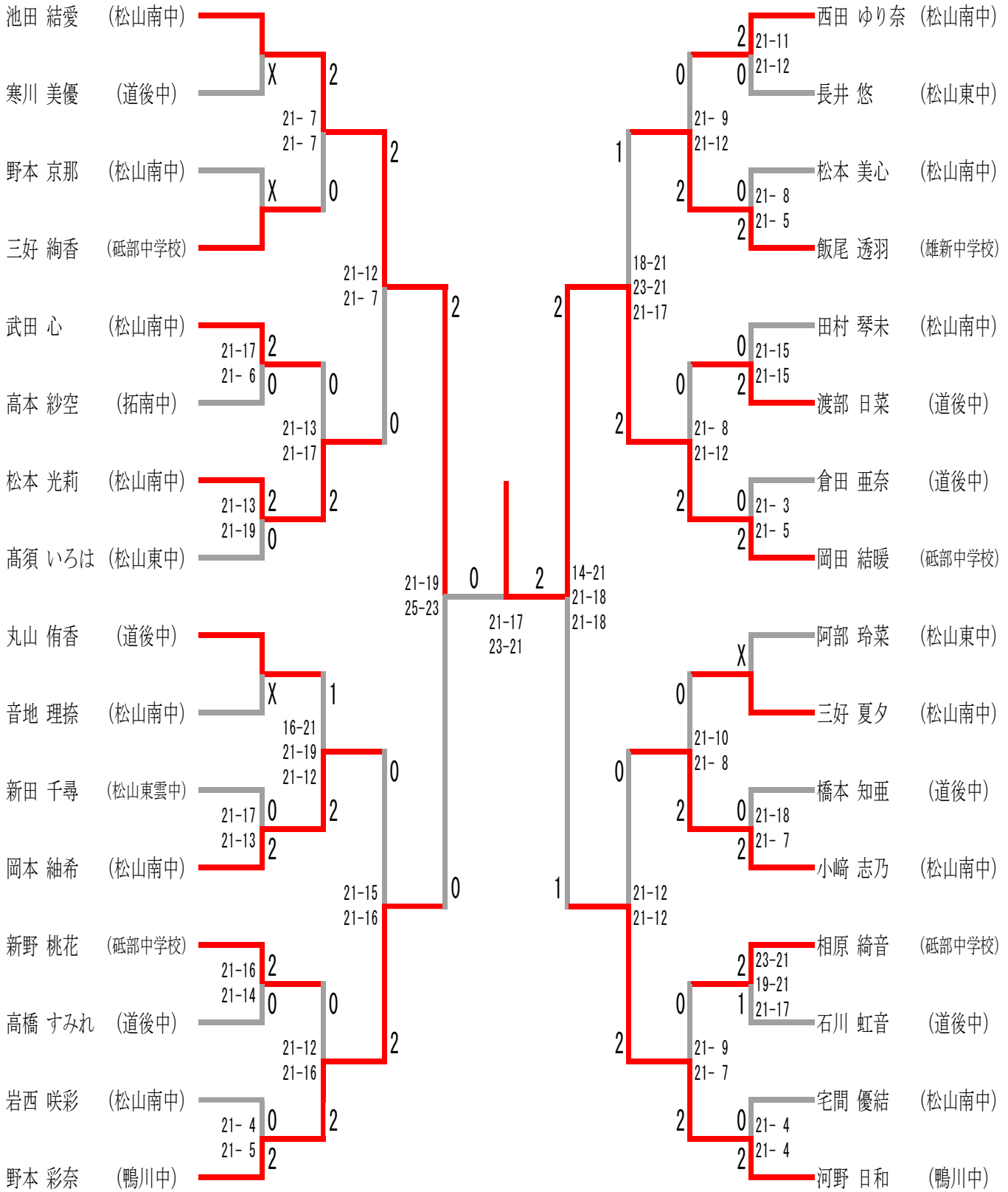
中学男子シングルス総合



1年中学女子シングルス



2年中学女子シングルス



中学女子シングルス総合

