

1・2・3・4年男子

3・4年男子シングルス Aブロック	吉崎	木本	重松	藤代	勝-敗	順位
吉崎 修央 (川内JBC)		× オープン	× X-	× X-	M 0-3 G 0-6 P 0-90	3
木本 晴葵 (東雲BSS)	○ オープン		△ オープン	△ オープン	M 2-0 G 2-0 P 30-0	
重松 諒 (東雲BSS)	○ -X	△ オープン		15-11 × 12-15 13-15	M 2-1 G 3-2 P 70-41	2
藤代 昇龍 (坂本JBC)	○ -X	△ オープン	○ 11-15 15-12 15-13		M 3-0 G 4-1 P 71-40	1

3・4年男子シングルス Bブロック	高岡	林	八坂	勝-敗	順位
高岡 志苑 (東雲BSS)		△ オープン	○ 15-3 15-5	M 1-0 G 2-0 P 30-8	1
林 琥太郎 (東雲BSS)	△ オープン		△ オープン		
八坂 完聖 (坂本JBC)	× 3-15 5-15	△ オープン		M 0-2 G 0-2 P 8-30	2

1・2年男子決勝トーナメント

木本 晴葵 (東雲BSS)	9-15 15-13	2
林 琥太郎 (東雲BSS)	15-11	1

3・4年男子決勝トーナメント

藤代 昇龍 (坂本JBC)	15-3 15-7	0
高岡 志苑 (東雲BSS)		2

5年男子

5年男子シングルス Aブロック	池田	木本	武本	青井	勝-敗	順位
池田 英慈 (坂本JBC)		○ 15-9 15-5	○ 15-7 15-6	○ 16-14 15-8	M 3-0 G 6-0 P 91-49	1
木本 悠太 (東雲BSS)	× 9-15 5-15		○ 15-12 15-7	× 5-15 7-15	M 1-2 G 2-4 P 56-79	3
武本 煌音 (坂本JBC)	× 7-15 6-15	× 12-15 7-15		× 9-15 4-15	M 0-3 G 0-6 P 45-90	4
青井 樹 (姫山小学校)	× 14-16 8-15	○ 15-5 15-7	○ 15-9 15-4		M 2-1 G 4-2 P 82-56	2

5年男子シングルス Bブロック	渡辺	佐野	平野	勝-敗	順位
渡辺 心皇 (坂本JBC)		○ 15-11 13-15 15-12	○ 15-7 15-10	M 2-0 G 4-1 P 73-55	1
佐野 叶和 (東雲BSS)	× 11-15 15-13 12-15		○ 19-17 15-13	M 1-1 G 3-2 P 72-73	2
平野 智志 (坂本JBC)	× 7-15 10-15	× 17-19 13-15		M 0-2 G 0-4 P 47-64	3

5年男子決勝トーナメント

池田 英慈 (坂本JBC)	<table style="margin-left: auto; margin-right: auto;"> <tr> <td style="text-align: right;">15-4</td> <td style="border: 1px solid black; padding: 2px;">2</td> </tr> <tr> <td style="text-align: right;">15-9</td> <td style="border: 1px solid black; padding: 2px;">0</td> </tr> </table>	15-4	2	15-9	0
15-4	2				
15-9	0				
渡辺 心皇 (坂本JBC)					

6年男子シングルス

6年男子シングルス Aブロック	西本光馬	石田	門田	勝-敗	順位
西本光馬 (余土カブス)		○ 15-5 15-5	○ 15-7 15-4	M 2-0 G 4-0 P 60-21	1
石田 凌大 (東雲BSS)	× 5-15 5-15		× 15-17 8-15	M 0-2 G 0-4 P 33-62	3
門田 虎太郎 (東雲BSS)	× 7-15 4-15	○ 17-15 15-8		M 1-1 G 2-2 P 43-53	2

6年男子シングルス Bブロック	富岡	土屋	高橋	勝-敗	順位
富岡 樹 (東雲BSS)		○ 15-4 15-7	○ 15-11 15-10	M 2-0 G 4-0 P 60-32	1
土屋 雅臣 (東雲BSS)	× 4-15 7-15		○ 15-11 10-15 15-10	M 1-1 G 2-3 P 51-66	2
高橋 樹生 (北条ジュニア)	× 11-15 10-15	× 11-15 15-10 10-15		M 0-2 G 1-4 P 57-70	3

6年男子決勝トーナメント

西本光馬 (余土ガス)	15-17	2
	15-7	
富岡 樹 (東雲BSS)	15-5	1

3・4年女子シングルス

3・4年女子シングルス Aブロック	白石	佐野	西村	奥田	勝-敗	順位
白石 芽衣 (東雲BSS)		○ オープン	○ -X	○ 15-4 15-7	M 3-0 G 6-0 P 90-15	1
佐野 愛和 (東雲BSS)	× オープン		○ オープン	× オープン	M 1-2 G 2-4 P 47-60	
西村 叶樹 (東雲BSS)	× X-	× X-		× X-	M 0-3 G 0-6 P 0-90	3
奥田 香帆 (坂本JBC)	× 4-15 7-15	○ オープン	○ -X		M 2-1 G 4-2 P 71-43	2

3・4年女子シングルス Bブロック	土屋	角田	八束	勝-敗	順位
土屋 実結子 (東雲BSS)		○ 15-9 15-10	○ 15-6 15-5	M 2-0 G 4-0 P 60-30	1
角田 佳子 (東雲BSS)	× 9-15 10-15		○ 15-5 15-3	M 1-1 G 2-2 P 49-38	2
八束 璃子 (坂本JBC)	× 6-15 5-15	× 5-15 3-15		M 0-2 G 0-4 P 19-60	3

1・2年女子

佐野 愛和 (東雲BSS) 認定優勝

3・4年女子決勝トーナメント

白石 芽衣 (東雲BSS) 2
土屋 実結子 (東雲BSS) 0

5年女子

5年女子シングルス Aブロック	橋本	三浦	山内	勝-敗	順位
橋本 茉莉 (東雲BSS)		○ 15-3 15-9	○ 15-9 15-8	M 2-0 G 4-0 P 60-29	1
三浦 結莉 (北条ジュニア)	× 3-15 9-15		× 6-15 10-15	M 0-2 G 0-4 P 28-60	3
山内 美侑 (川内JBC)	× 9-15 8-15	○ 15-6 15-10		M 1-1 G 2-2 P 47-46	2

5年女子シングルス Bブロック	林	渡辺	藤代	勝-敗	順位
林 菜々子 (東雲BSS)		○ 15-6 15-8	× 15-13 14-16 13-15	M 1-1 G 3-2 P 72-58	2
渡辺 友梨 (東雲BSS)	× 6-15 8-15		× 11-15 8-15	M 0-2 G 0-4 P 33-60	3
藤代 ゆか (坂本JBC)	○ 13-15 16-14 15-13	○ 15-11 15-8		M 2-0 G 4-1 P 74-61	1

5年女子シングルス

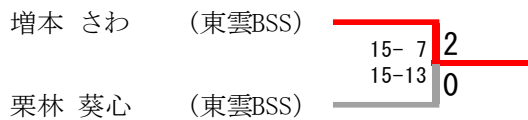
橋本 茉莉 (東雲BSS) 2
藤代 ゆか (坂本JBC) 0

6年女子

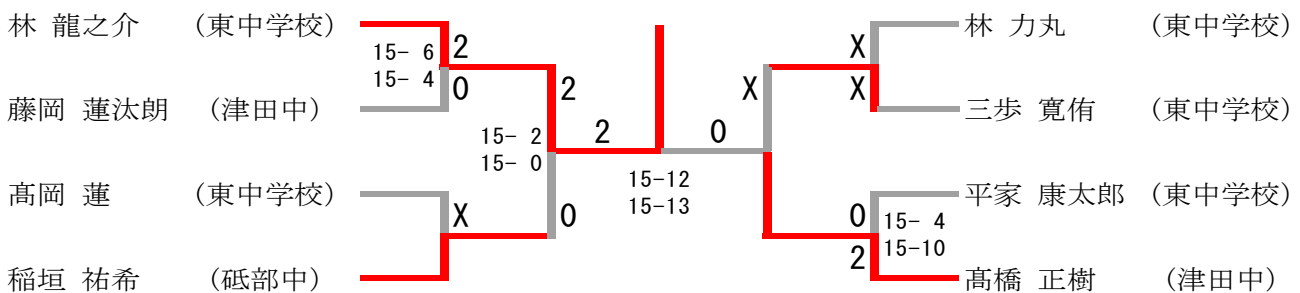
6年女子シングルス Aブロック	増本	熊田	重松	西原	勝-敗	順位
増本 さわ (東雲BSS)		○ 15-6 15-1	○ 15-4 15-0	○ 15-8 15-10	M 3-0 G 6-0 P 90-29	1
熊田 愛 (東雲BSS)	× 6-15 1-15		× 14-16 4-15	× 7-15 14-16	M 0-3 G 0-6 P 46-92	4
重松 楓花 (東雲BSS)	× 4-15 0-15	○ 16-14 15-4		○ 15-8 14-16 15-5	M 2-1 G 4-3 P 79-77	2
西原 歩乃加 (川内JBC)	× 8-15 10-15	○ 15-7 16-14	× 8-15 16-14 5-15		M 1-2 G 3-4 P 78-95	3

6年女子シングルス Bブロック	栗林	角田	大野	勝-敗	順位
栗林 葵心 (東雲BSS)		○ 15-6 15-4	○ 15-9 15-13	M 2-0 G 4-0 P 60-32	1
角田 希子 (東雲BSS)	× 6-15 4-15		× 4-15 8-15	M 0-2 G 0-4 P 22-60	3
大野 颯愛 (坂本JBC)	× 9-15 13-15	○ 15-4 15-8		M 1-1 G 2-2 P 52-42	2

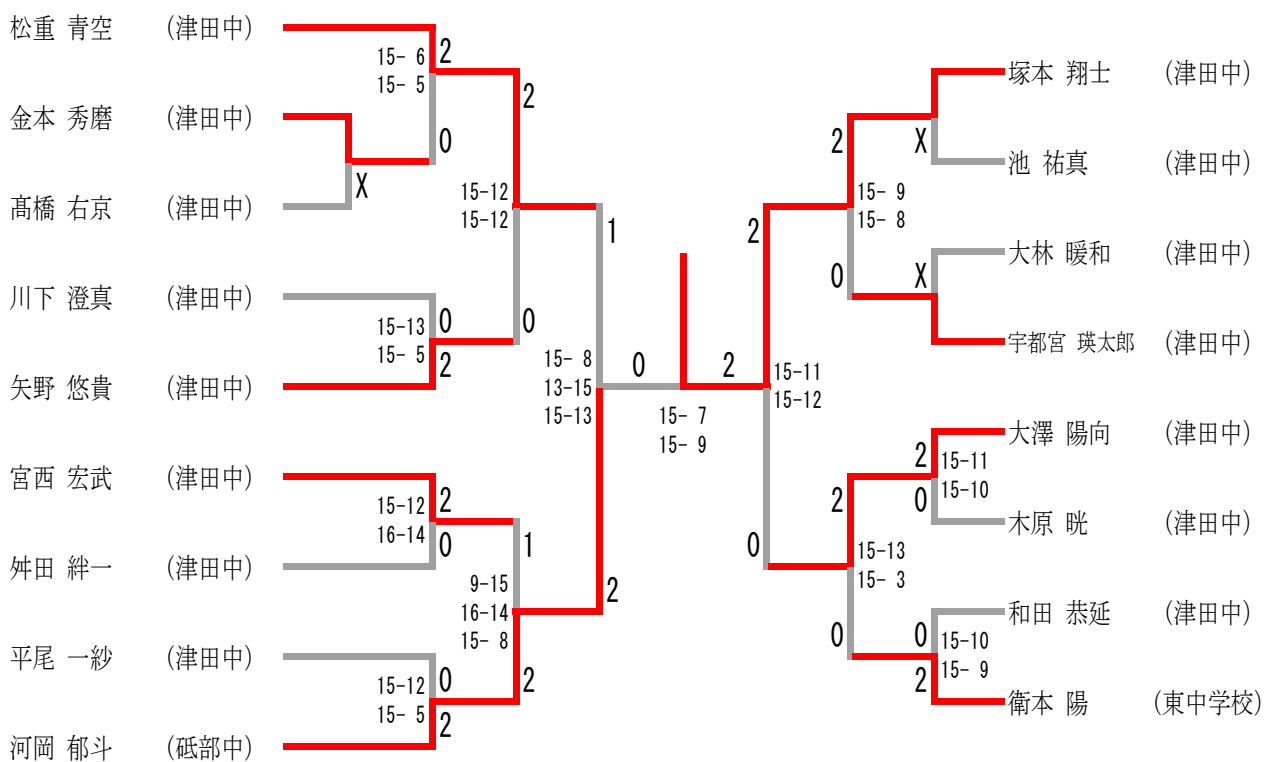
6年女子決勝トーナメント



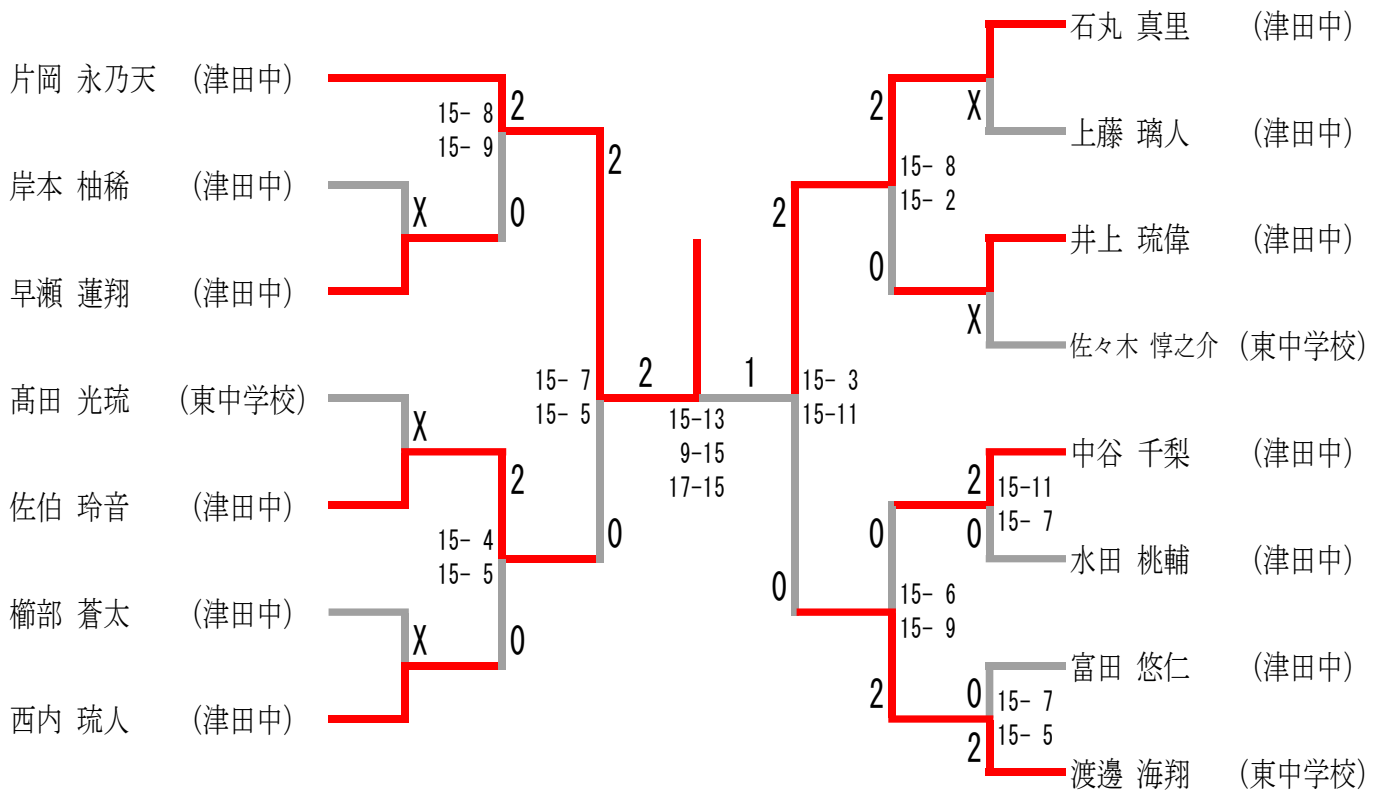
中学男子総合



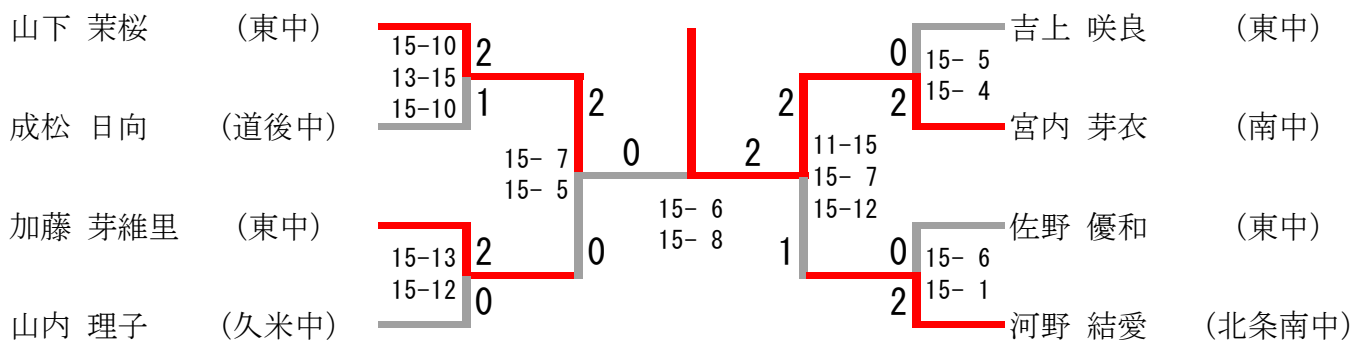
2年中学男子



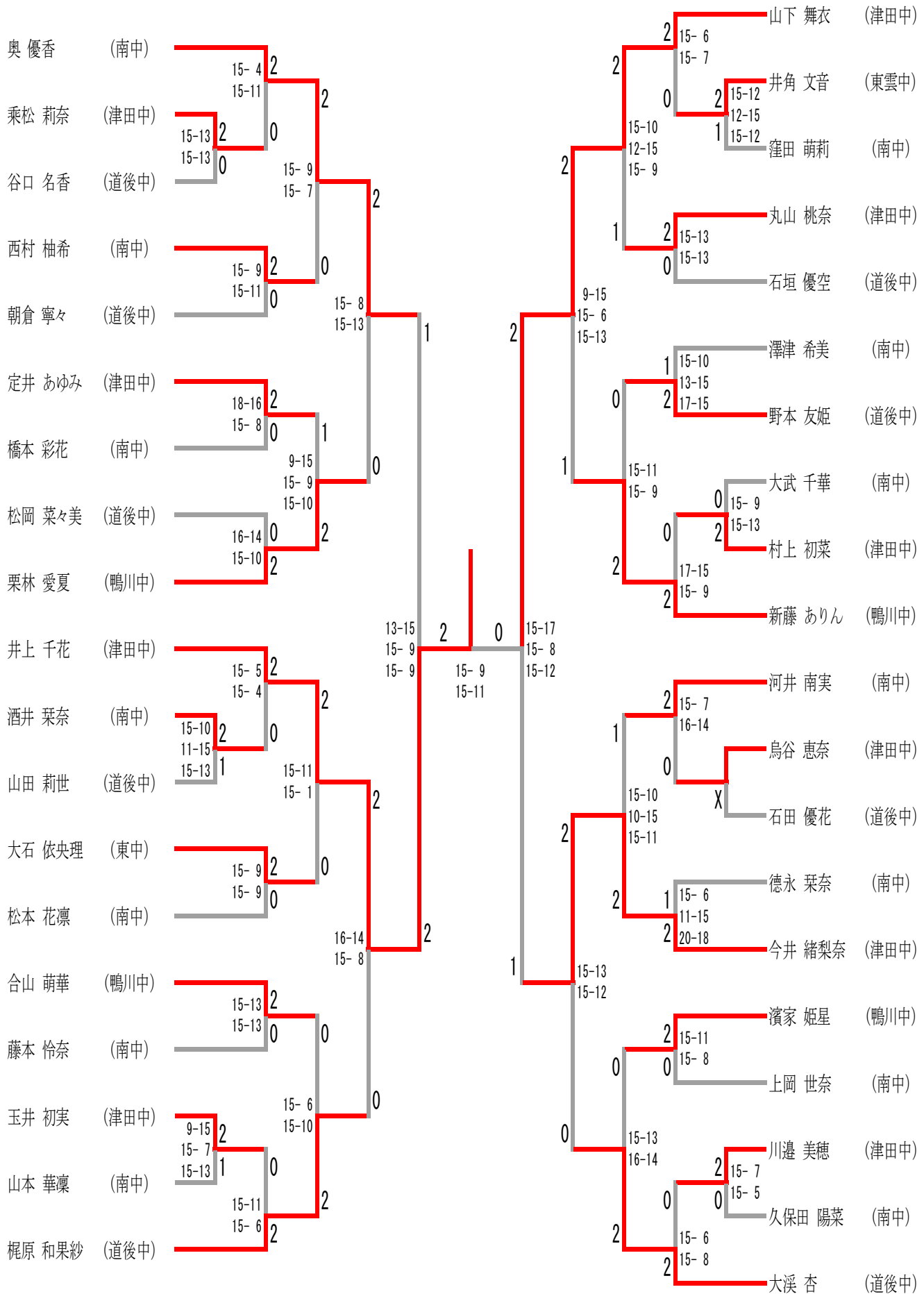
1年中学男子



中学女子総合



2年中学女子



1年中学女子

