

1・2年男子シングルス

1・2年男子シングルス	高岡	林	藤代	重松	勝-敗	順位
高岡 志苑 (東雲BSS)		○ 15-1 15-6	○ 15-3 15-4	○ 15-12 13-15 15-9	M 3-0 G 6-1 P 103-50	1
林 琥太郎 (東雲BSS)	× 1-15 6-15		× 4-15 5-15	× 4-15 3-15	M 0-3 G 0-6 P 23-90	4
藤代 昇龍 (坂本JBC)	× 3-15 4-15	○ 15-4 15-5		× 9-15 16-18	M 1-2 G 2-4 P 62-72	3
重松 諒 (東雲BSS)	× 12-15 15-13 9-15	○ 15-4 15-3	○ 15-7 18-16		M 2-1 G 5-2 P 99-73	2

3・4年男子シングルス

3・4年男子シングルス Aブロック	池田	木本	青井	勝-敗	順位
池田 英慈 (坂本JBC)		○ 15-3 15-1	○ 11-15 15-13 15-5	M 2-0 G 4-1 P 71-37	1
木本 悠太 (東雲BSS)	× 3-15 1-15		× 3-15 3-15	M 0-2 G 0-4 P 10-60	3
青井 樹 (フレームショット)	× 15-11 13-15 5-15	○ 15-3 15-3		M 1-1 G 3-2 P 63-47	2

3・4年男子シングルス Bブロック	佐野	平野	渡辺	勝-敗	順位
佐野 叶和 (東雲BSS)		○ 15-9 15-13	× 8-15 8-15	M 1-1 G 2-2 P 46-52	2
平野 智志 (坂本JBC)	× 9-15 13-15		× 5-15 7-15	M 0-2 G 0-4 P 34-60	3
渡辺 心皇 (坂本JBC)	○ 15-8 15-8	○ 15-5 15-7		M 2-0 G 4-0 P 60-28	1

3・4年男子シングルス決勝トーナメント

池田 英慈	(坂本JBC)	15-6	2
		15-13	
渡辺 心皇	(坂本JBC)		0

5年男子シングルス

5年男子シングルス Aブロック	西本光馬	石田	門田	勝-敗	順位
西本光馬 (余土カブス)		○ 15-3 15-10	○ 15-4 15-8	M 2-0 G 4-0 P 60-25	1
石田 凌大 (東雲BSS)	× 3-15 10-15		× 11-15 16-14 12-15	M 0-2 G 1-4 P 52-74	3
門田 虎太郎 (東雲BSS)	× 4-15 8-15	○ 15-11 14-16 15-12		M 1-1 G 2-3 P 56-69	2

5年男子シングルス Bブロック	富岡	土屋	高橋	勝-敗	順位
富岡 樹 (東雲BSS)		○ 15-9 15-5	○ 15-10 15-3	M 2-0 G 4-0 P 60-27	1
土屋 雅臣 (東雲BSS)	× 9-15 5-15		○ 15-8 15-13	M 1-1 G 2-2 P 44-51	2
高橋 樹生 (北条ジュニア)	× 10-15 3-15	× 8-15 13-15		M 0-2 G 0-4 P 34-60	3

5年男子シングルス決勝トーナメント

西本光馬	(余土カブス)	15-10	2
		11-15	
		15-10	
富岡 樹	(東雲BSS)		1

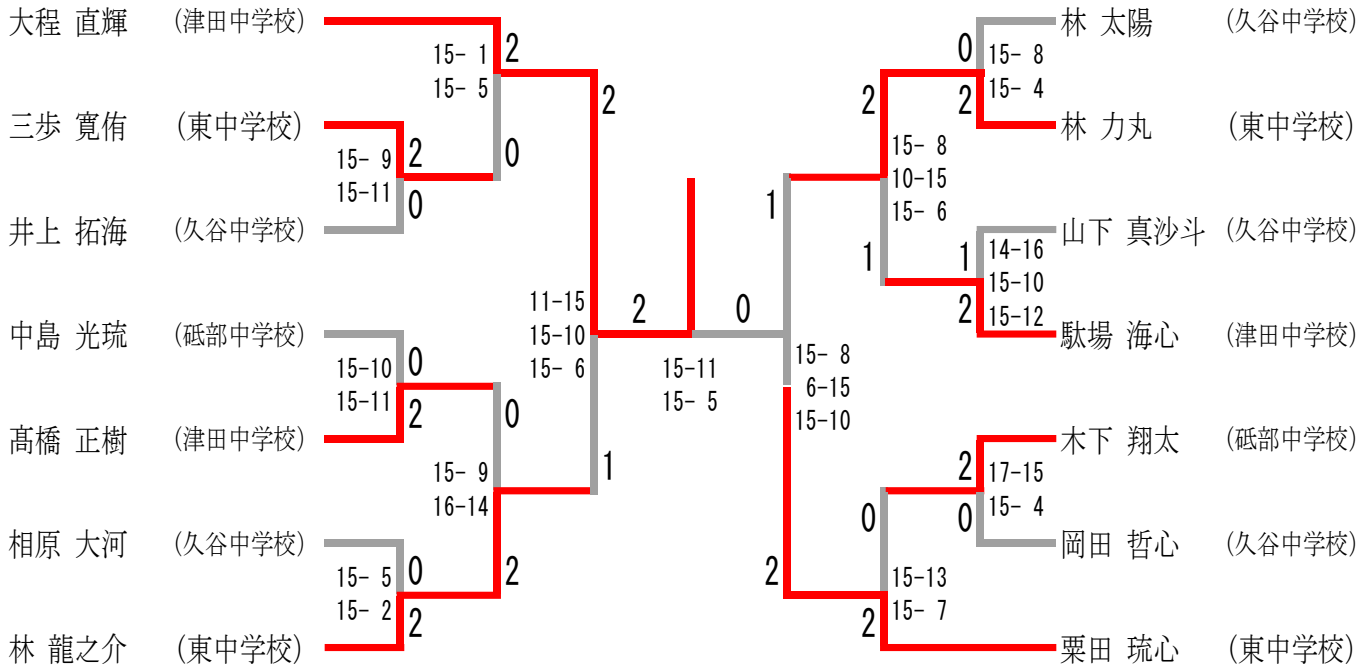
6年男子シングルス

6年男子シングルス	高岡	落合	野中	平家	越智	勝-敗	順位
高岡 蓮 (東雲BSS)	\	○ 15-7 15-5	○ -X	\	\	M 2-0 G 4-0 P 60-12	1
落合 淳希 (久谷BSS)	× 7-15 5-15	\	\	× 11-15 13-15	\	M 0-4 G 0-4 P 36-60	4
野中 一護 (久谷BSS)	× X-	\	\	\	× X-	M 0-3 G 0-4 P 0-60	5
平家 康太郎 (東雲BSS)	\	○ 15-11 15-13	\	\	○ 15-8 15-10	M 3-0 G 4-0 P 60-42	2
越智 祐介 (久谷BSS)	\	\	○ -X	× 8-15 10-15	\	M 1-1 G 2-2 P 48-30	3

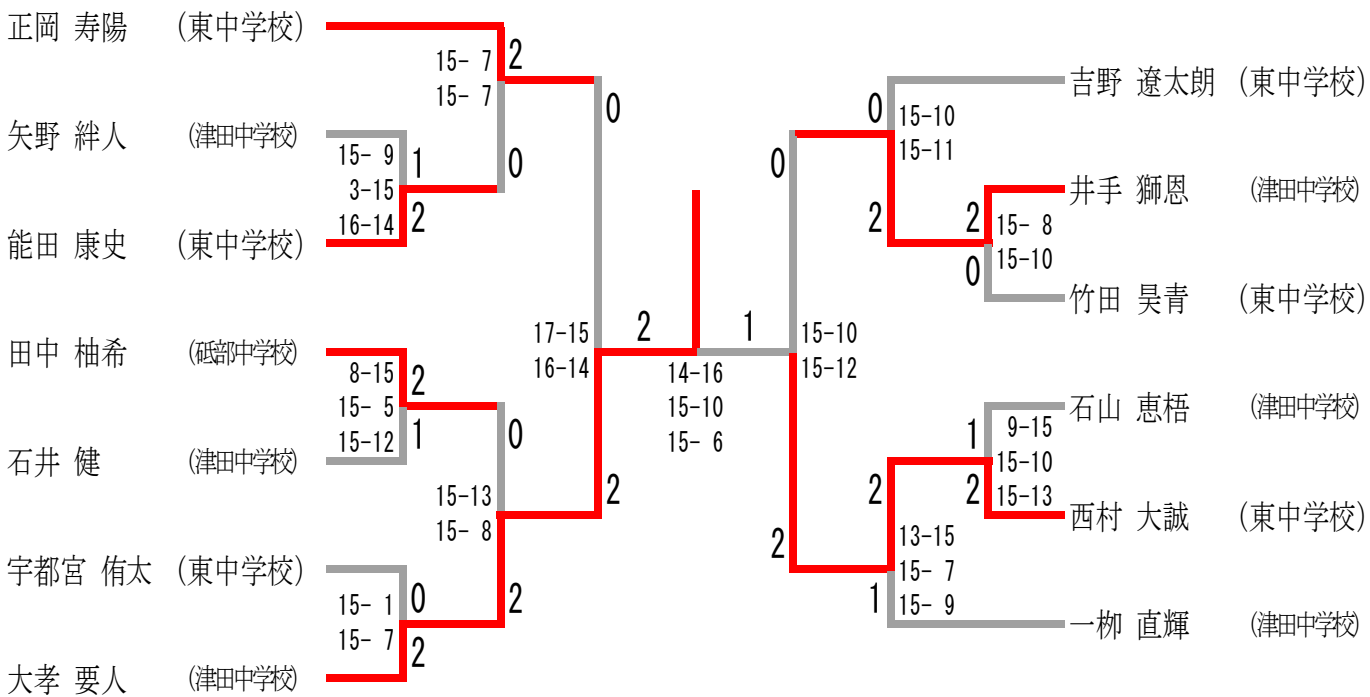
6年男子シングルス決勝トーナメント

高岡 蓮 (東雲BSS)	15-13	2
平家 康太郎 (東雲BSS)	15-12	0

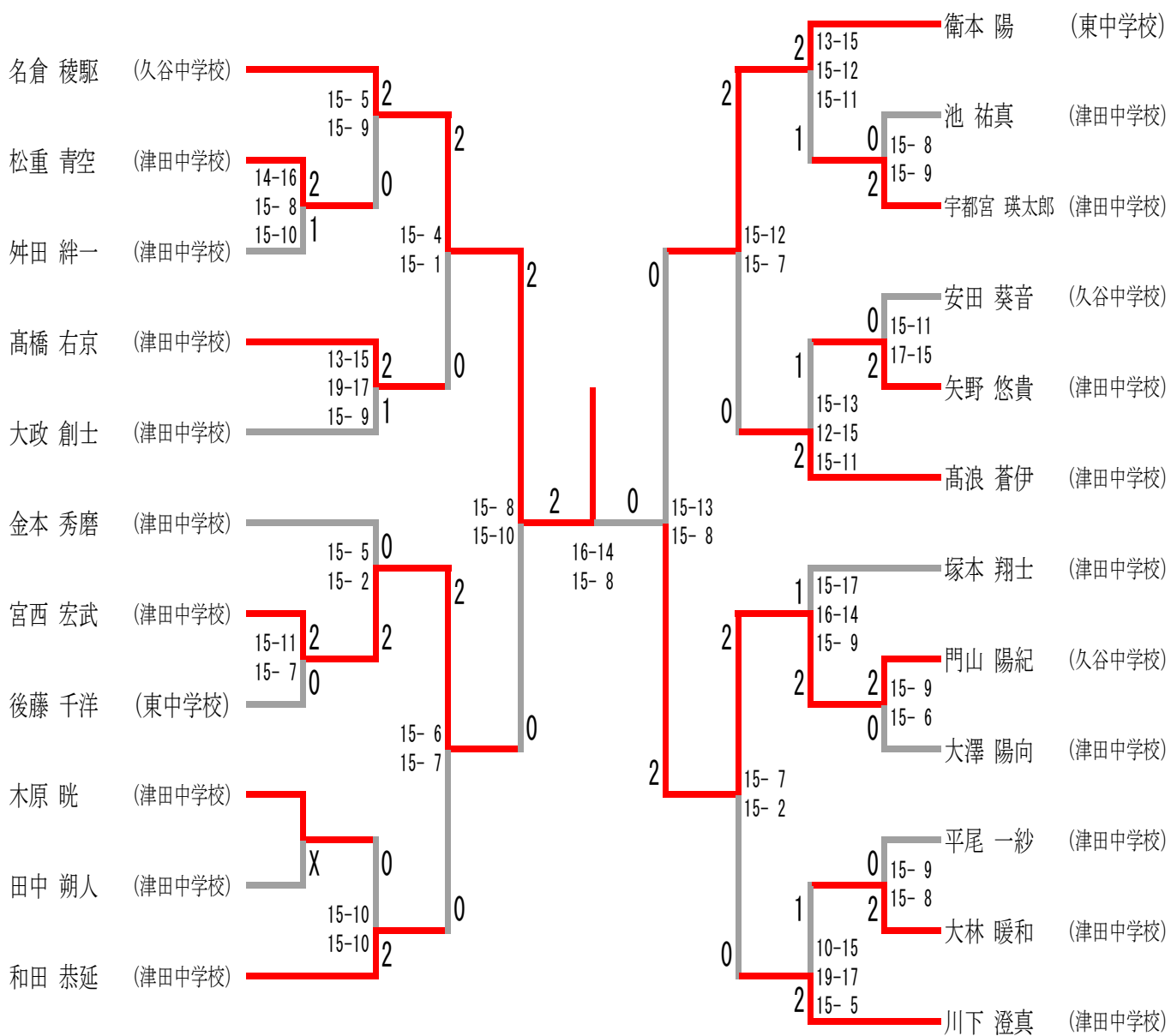
中学男子シングルス総合



2年中学男子シングルス



1年中学男子シングルス



1・2年女子シングルス

1・2年女子シングルス	角田	佐野	八束	勝-敗	順位
角田 佳子 (東雲BSS)		○ 15-6 15-4	○ 15-10 15-10	M 2-0 G 4-0 P 60-30	1
佐野 愛和 (東雲BSS)	× 6-15 4-15		× 9-15 7-15	M 0-2 G 0-4 P 26-60	3
八束 璃子 (坂本JBC)	× 10-15 10-15	○ 15-9 15-7		M 1-1 G 2-2 P 50-46	2

3・4年女子シングルス

3・4年女子シングルス Aブロック	藤代	三浦	土屋	尾原	勝-敗	順位
藤代 ゆか (坂本JBC)		○ 15-6 15-1	○ 15-5 15-2	○ 15-3 15-4	M 3-0 G 6-0 P 90-21	1
三浦 結莉 (北条ジュニア)	× 6-15 1-15		× 15-5 14-16 6-15	× 10-15 13-15	M 0-3 G 1-6 P 65-96	4
土屋 実結子 (東雲BSS)	× 5-15 2-15	○ 5-15 16-14 15-6		× 5-15 8-15	M 1-2 G 2-5 P 56-95	3
尾原 紗那 (東雲BSS)	× 3-15 4-15	○ 15-10 15-13	○ 15-5 15-8		M 2-1 G 4-2 P 67-66	2

3・4年女子シングルス Bブロック	橋本	白石	三好	勝-敗	順位
橋本 茉子 (東雲BSS)		○ 15-6 15-5	○ 15-4 15-2	M 2-0 G 4-0 P 60-17	1
白石 芽衣 (東雲BSS)	× 6-15 5-15		○ 15-3 15-5	M 1-1 G 2-2 P 41-38	2
三好 涼子 (久谷BSS)	× 4-15 2-15	× 3-15 5-15		M 0-2 G 0-4 P 14-60	3

3・4年女子シングルス Cブロック	林	渡辺	山内	勝-敗	順位
林 菜々子 (東雲BSS)		○ 15-7 15-6	○ 15-11 13-15 15-11	M 2-0 G 4-1 P 73-50	1
渡辺 友梨 (東雲BSS)	× 7-15 6-15		× 9-15 11-15	M 0-2 G 0-4 P 33-60	3
山内 美侑 (川内JBC)	× 11-15 15-13 11-15	○ 15-9 15-11		M 1-1 G 3-2 P 67-63	2

3・4年女子シングルス決勝トーナメント

藤代 ゆか (坂本JBC)	13-15 15-11 15-12	1
橋本 茉子 (東雲BSS)	15-7 15-8	0 2
林 菜々子 (東雲BSS)		2

5年女子シングルス

5年女子シングルス Aブロック	増本	西原	角田	重松	勝-敗	順位
増本 さわ (東雲BSS)		○ 15-1 15-11	○ 15-5 15-8	○ 15-8 15-11	M 3-0 G 6-0 P 90-44	1
西原 歩乃加 (久谷BSS)	× 1-15 11-15		○ 15-5 15-6	× 4-15 6-15	M 1-2 G 2-4 P 52-71	3
角田 希子 (東雲BSS)	× 5-15 8-15	× 5-15 6-15		× 5-15 2-15	M 0-3 G 0-6 P 31-90	4
重松 楓花 (東雲BSS)	× 8-15 11-15	○ 15-4 15-6	○ 15-5 15-2		M 2-1 G 4-2 P 79-47	2

5年女子シングルス Bブロック	栗林	熊田	大野	勝-敗	順位
栗林 葵心 (東雲BSS)		○ 15-3 15-7	× 15-9 10-15 9-15	M 1-1 G 3-2 P 64-49	2
熊田 愛 (東雲BSS)	× 3-15 7-15		× 4-15 3-15	M 0-2 G 0-4 P 17-60	3
大野 颯愛 (坂本JBC)	○ 9-15 15-10 15-9	○ 15-4 15-3		M 2-0 G 4-1 P 69-41	1

5年女子シングルス決勝トーナメント

増本 さわ (東雲BSS)	15-11	2
大野 颯愛 (坂本JBC)	17-15	0

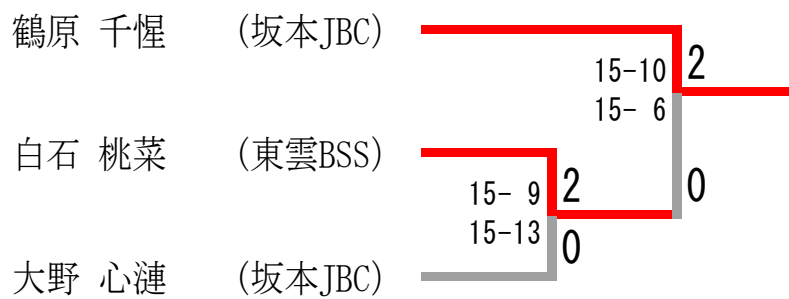
6年女子シングルス

6年女子シングルス Aブロック	鶴原	加藤	野中	勝-敗	順位
鶴原 千惺 (坂本JBC)		○ 15-6 15-5	○ 15-4 15-9	M 2-0 G 4-0 P 60-24	1
加藤 芽維里 (東雲BSS)	× 6-15 5-15		○ 13-15 15-10 17-15	M 1-1 G 2-3 P 56-70	2
野中 心菜 (久谷BSS)	× 4-15 9-15	× 15-13 10-15 15-17		M 0-2 G 1-4 P 53-75	3

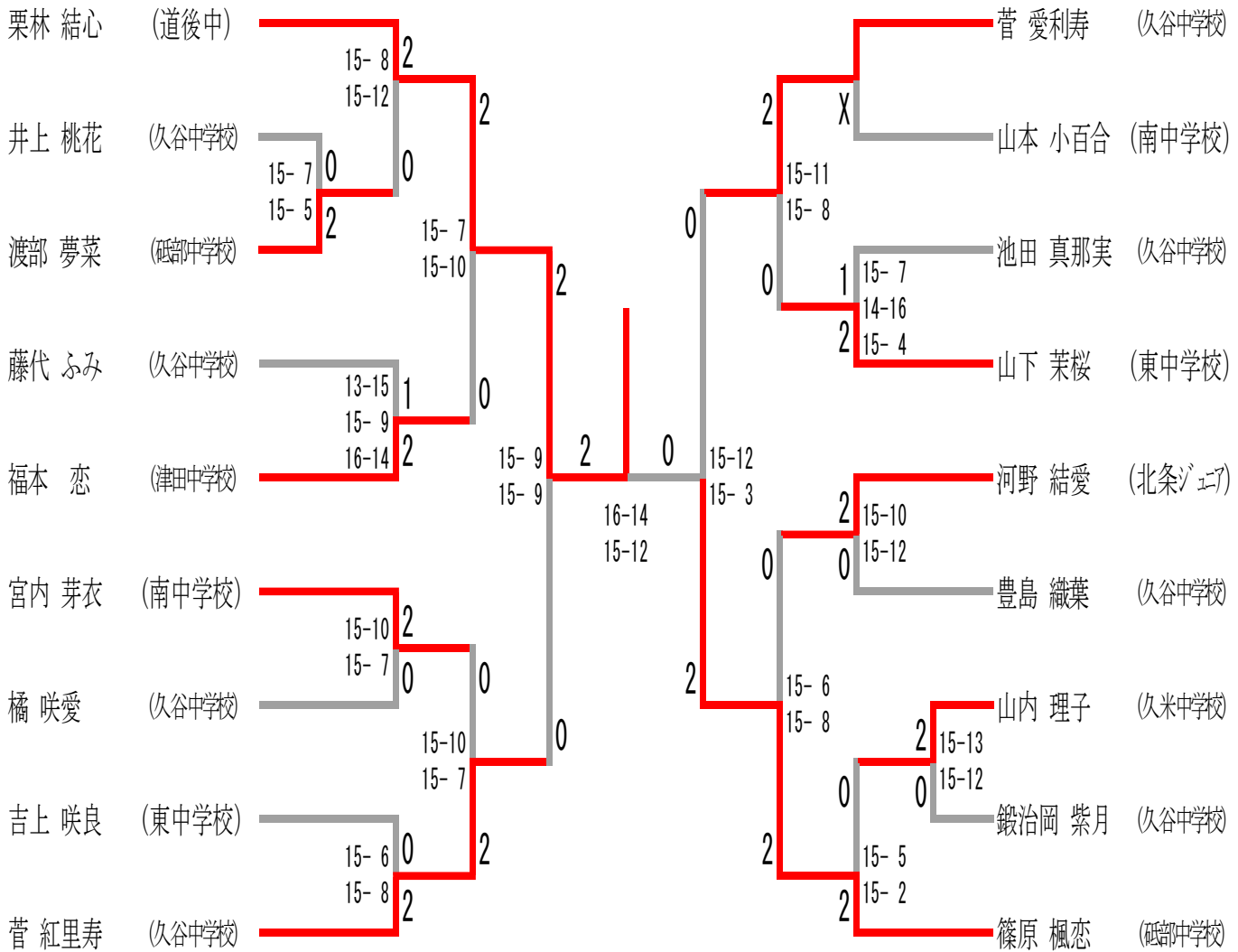
6年女子シングルス Bブロック	林	成松	大野	勝-敗	順位
林 美優 (久谷BSS)		× 20-18 9-15 12-15	× 10-15 6-15	M 0-2 G 1-4 P 57-78	3
成松 日向 (東雲BSS)	○ 18-20 15-9 15-12		× 5-15 3-15	M 1-1 G 2-3 P 56-71	2
大野 心漣 (坂本JBC)	○ 15-10 15-6	○ 15-5 15-3		M 2-0 G 4-0 P 60-24	1

6年女子シングルス Cブロック	白石	竹中	佐野	勝-敗	順位
白石 桃菜 (東雲BSS)		○ 15-3 16-18 15-3	○ 15-7 15-10	M 2-0 G 4-1 P 76-41	1
竹中 絢音 (久谷BSS)	× 3-15 18-16 3-15		× 11-15 9-15	M 0-2 G 1-4 P 44-76	3
佐野 優和 (東雲BSS)	× 7-15 10-15	○ 15-11 15-9		M 1-1 G 2-2 P 47-50	2

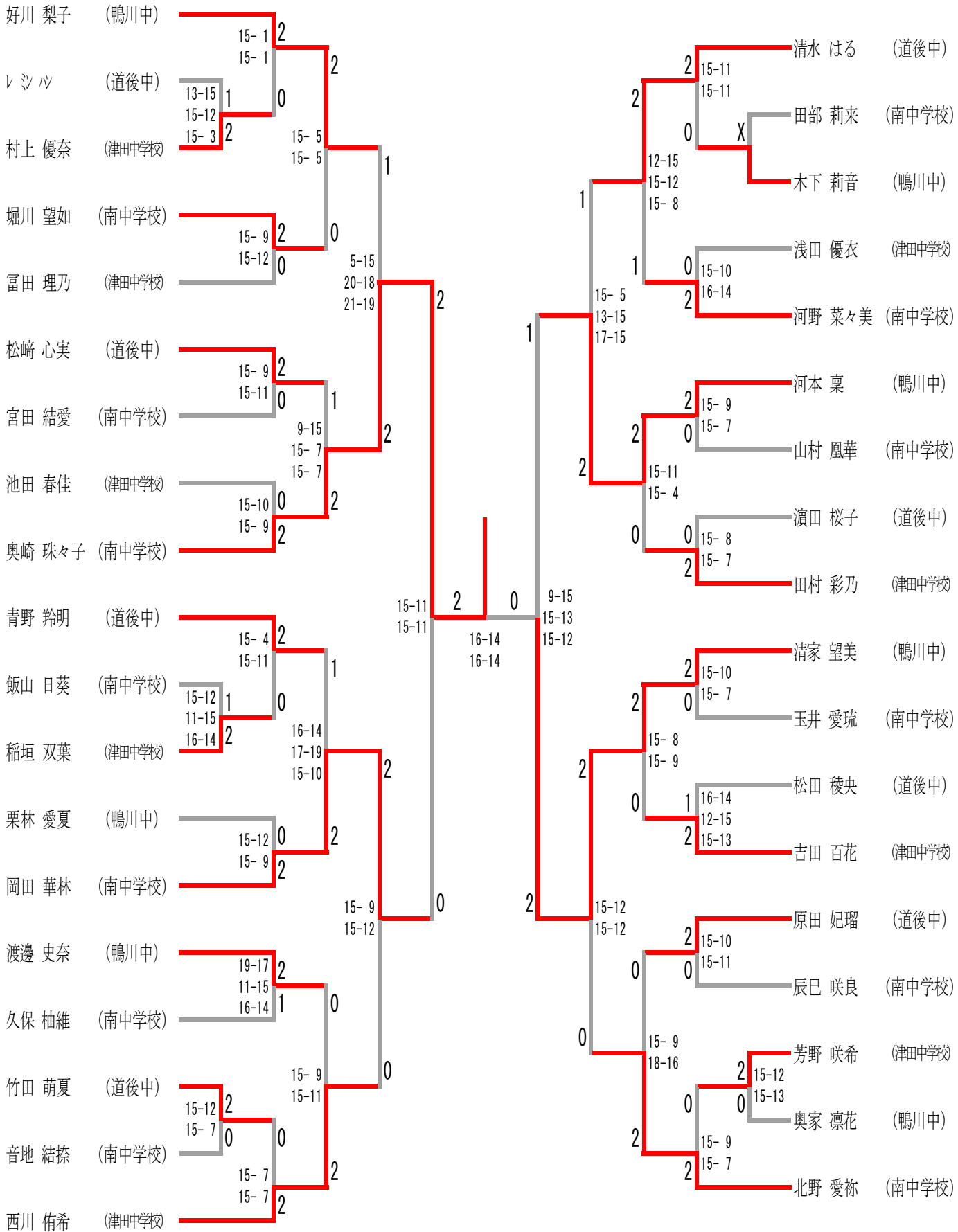
6年女子シングルス決勝トーナメント



中学女子シングルス総合



2年中学女子シングルス



1年中学女子シングルス

