

1・2・3・4年男子シングルス

3・4年男子シングルス Aブロック	高岡	田村	高山	西本	勝-敗	順位
高岡 蓮 (東雲BSS)		○ 21-3 21-5	○ 21-6 21-7	○ 21-12 21-15	M 3-0 G 6-0 P 126-48	1
田村 心一 (坂本JBC)	× 3-21 5-21		× 12-21 16-21	× 6-21 10-21	M 0-3 G 0-6 P 52-126	4
高山 翔 (東雲BSS)	× 6-21 7-21	○ 21-12 21-16		× 3-21 16-21	M 1-2 G 2-4 P 74-112	3
西本 光馬 (余土カブス)	× 12-21 15-21	○ 21-6 21-10	○ 21-3 21-16		M 2-1 G 4-2 P 111-77	2

3・4年男子シングルス Bブロック	越智	門田	池田	勝-敗	順位
越智 祐介 (久谷BSS)		○ 21-5 21-3	○ 21-1 21-12	M 2-0 G 4-0 P 84-21	1
門田 虎太郎 (東雲BSS)	× 5-21 3-21		△ X-X	M 0-2 G 0-2 P 8-42	3
池田 英慈 (坂本JBC)	× 1-21 12-21	△ X-X		M 0-2 G 0-2 P 13-42	2

3・4年男子シングルス Cブロック	落合	窪内	平家	勝-敗	順位
落合 淳希 (久谷BSS)		× 15-21 21-15 12-21	○ 19-21 21-9 21-12	M 1-1 G 3-3 P 109-99	2
窪内 湊士 (東雲BSS)	○ 21-15 15-21 21-12		○ 21-17 21-7	M 2-0 G 4-1 P 99-72	1
平家 康太郎 (東雲BSS)	× 21-19 9-21 12-21	× 17-21 7-21		M 0-2 G 1-4 P 66-103	3

3・4年男子シングルス Dブロック	相原	富岡	高橋	勝-敗	順位
相原 達治 (久谷BSS)		× 12-21 11-21	○ 21-7 21-17	M 1-1 G 2-2 P 65-66	2
富岡 樹 (東雲BSS)	○ 21-12 21-11		○ 10-21 21-14 21-15	M 2-0 G 4-1 P 94-73	1
高橋 樹生 (北条ジュニア)	× 7-21 17-21	× 21-10 14-21 15-21		M 0-2 G 1-4 P 74-94	3

5年男子シングルス

5年男子シングルス	林	窪内	高橋	林	栗田	勝-敗	順位
林 龍之介 (東雲BSS)		○ 21-6 21-12	○ 21-13 21-15	△ x-x	△ x-x	M 2-0 G 4-0 P 84-46	1
窪内 奏太 (東雲BSS)	× 6-21 12-21		△ x-x	× 10-21 18-21	△ x-x	M 0-4 G 0-4 P 46-84	5
高橋 正樹 (北条ジュニア)	× 13-21 15-21	△ x-x		△ x-x	× 14-21 13-21	M 0-3 G 0-4 P 55-84	4
林 力丸 (東雲BSS)	△ x-x	○ 21-10 21-18	△ x-x		× 19-21 13-21	M 2-1 G 2-2 P 74-70	3
栗田 琉心 (東雲BSS)	△ x-x	△ x-x	○ 21-14 21-13	○ 21-19 21-13		M 2-0 G 4-0 P 84-59	2

5年生男子決勝

林 龍之介 (東雲BSS)	2	1	栗田 琉心 (東雲BSS)
	21-15		
	7-21		
	21-7		

3・4年男子シングルス決勝トーナメント

高岡 蓮 (東雲BSS)	2	2	窪内 湊士 (東雲BSS)
富岡 樹 (東雲BSS)	0	2	越智 祐介 (久谷BSS)
	21-17		21-16
	21-8		15-21
		21-13	21-14
		21-14	

1・2年生男子決勝

池田 英慈 (坂本JBC)	2	0	田村 心一 (坂本JBC)
	21-16		
	21-14		

6年男子シングルス

6年男子シングルス	光田	林	相原	勝-敗	順位
光田 遼人 (東雲BSS)		○ 21-6 21-5	○ 21-10 21-11	M 2-0 G 4-0 P 84-32	1
林 太陽 (久谷BSS)	× 6-21 5-21		× 21-23 13-21	M 0-2 G 0-4 P 45-86	3
相原 大河 (久谷BSS)	× 10-21 11-21	○ 23-21 21-13		M 1-1 G 2-2 P 65-76	2

1・2・3・4年女子シングルス

3・4年女子シングルス Aブロック	大野	林	鶴原	佐野	勝-敗	順位
大野 心漣 (坂本JBC)		○ -×	○ 22-20 19-21 21-14	○ 21-3 21-1	M 3-0 G 6-1 P 146-59	1
林 菜々子 (東雲BSS)	× X-		× X-	× X-	M 0-3 G 0-6 P 0-126	4
鶴原 千惺 (坂本JBC)	× 20-22 21-19 14-21	○ -×		○ 21-1 21-2	M 2-1 G 5-2 P 139-65	2
佐野 優和 (東雲BSS)	× 3-21 1-21	○ -×	× 1-21 2-21		M 1-2 G 2-4 P 49-84	3

3・4年女子シングルス Bブロック	野中	藤代	大野	栗林	勝-敗	順位
野中 心菜 (久谷BSS)		× 12-21 7-21	× 4-21 5-21	× 5-21 2-21	M 0-3 G 0-6 P 35-126	4
藤代 ゆか (坂本JBC)	○ 21-12 21-7		× 10-21 7-21	× 15-21 15-21	M 1-2 G 2-4 P 89-103	3
大野 颯愛 (坂本JBC)	○ 21-4 21-5	○ 21-10 21-7		○ 21-6 21-11	M 3-0 G 6-0 P 126-43	1
栗林 葵心 (東雲BSS)	○ 21-5 21-2	○ 21-15 21-15	× 6-21 11-21		M 2-1 G 4-2 P 101-79	2

3・4年生女子決勝

大野 心漣 (坂本JBC) ———— 0 | 2 ———— 大野 颯愛 (坂本JBC)
13-21
20-22

1・2年生女子決勝

藤代 ゆか (坂本JBC) ———— × ———— 林 菜々子 (東雲BSS)
キケン

5年女子シングルス

5年女子シングルス Aブロック	藤代	高山	豊島	山下	勝-敗	順位
藤代 ふみ (坂本JBC)		○ 21-6 21-4	○ 21-11 21-12	○ 21-9 21-2	M 3-0 G 6-0 P 126-44	1
高山 結衣 (東雲BSS)	× 6-21 4-21		× 15-21 10-21	○ 21-16 21-12	M 1-2 G 2-4 P 77-112	3
豊島 織葉 (久谷BSS)	× 11-21 12-21	○ 21-15 21-10		○ 21-12 21-6	M 2-1 G 4-2 P 107-85	2
山下 茉桜 (東雲BSS)	× 9-21 2-21	× 16-21 12-21	× 12-21 6-21		M 0-3 G 0-6 P 57-126	4

5年女子シングルス Bブロック	光田	井上	宮内	勝-敗	順位
光田 れい (東雲BSS)		× 12-21 6-21	× 3-21 6-21	M 0-2 G 0-4 P 27-84	3
井上 桃花 (久谷BSS)	○ 21-12 21-6		× 10-21 10-21	M 1-1 G 2-2 P 62-60	2
宮内 芽衣 (坂本JBC)	○ 21-3 21-6	○ 21-10 21-10		M 2-0 G 4-0 P 84-29	1

5年生女子決勝

藤代 ふみ (坂本JBC) 0 | 2 宮内 芽衣 (坂本JBC)

18-21
17-21

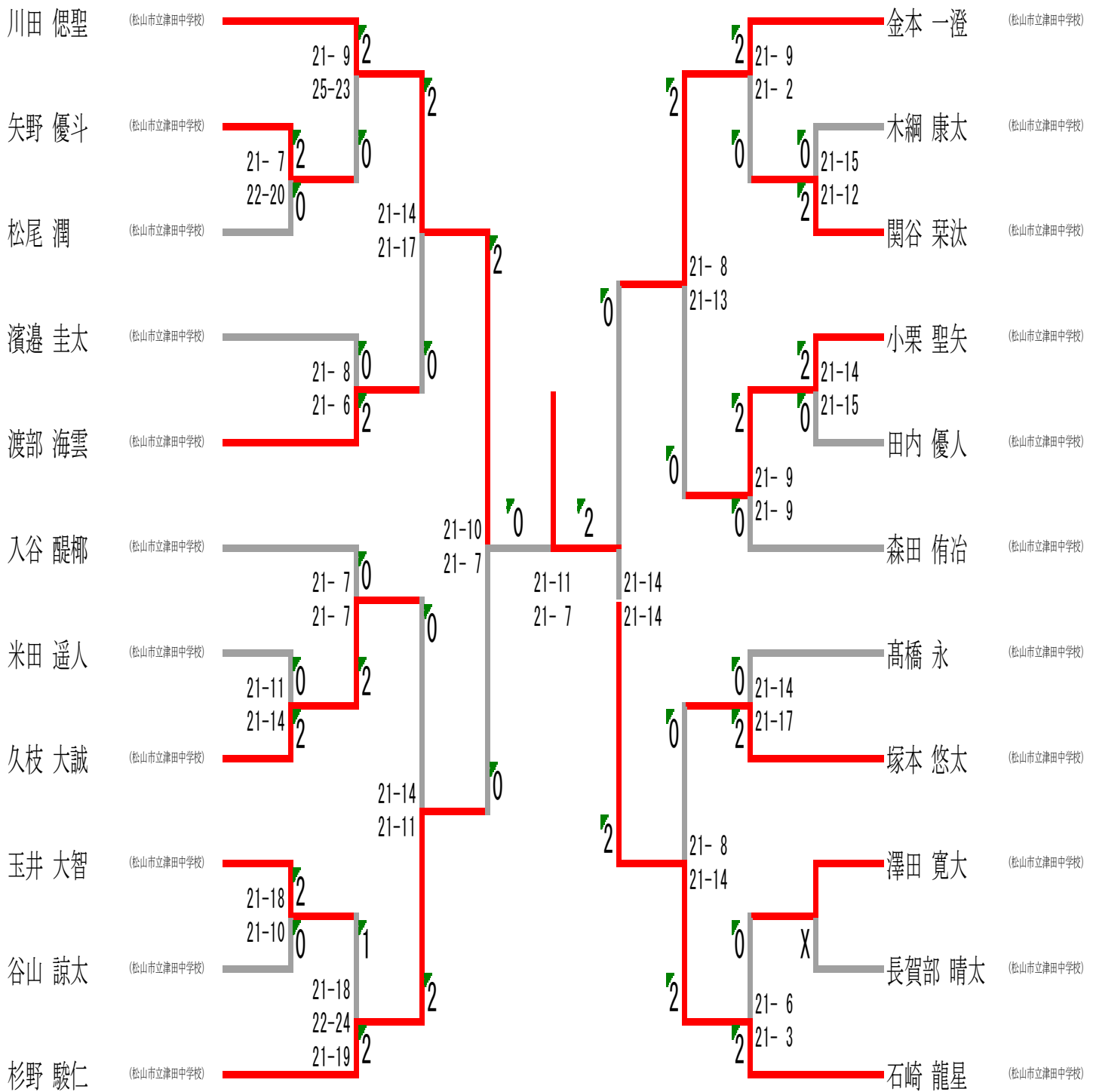
6年女子シングルス

6年女子シングルス	小椋	菅	栗林	菅	勝-敗	順位
小椋 茉央 (川内JBC)		○ 21-9 21-12	○ 21-17 21-13	○ -X	M 3-0 G 6-0 P 126-51	1
菅 紅里寿 (久谷BSS)	× 9-21 12-21		× 9-21 17-21	○ -X	M 1-2 G 2-4 P 89-84	3
栗林 結心 (東雲BSS)	× 17-21 13-21	○ 21-9 21-17		○ 21-13 21-13	M 2-1 G 4-2 P 114-94	2
菅 愛利寿 (久谷BSS)	× X-	× X-	× 13-21 13-21		M 0-3 G 0-6 P 26-126	4

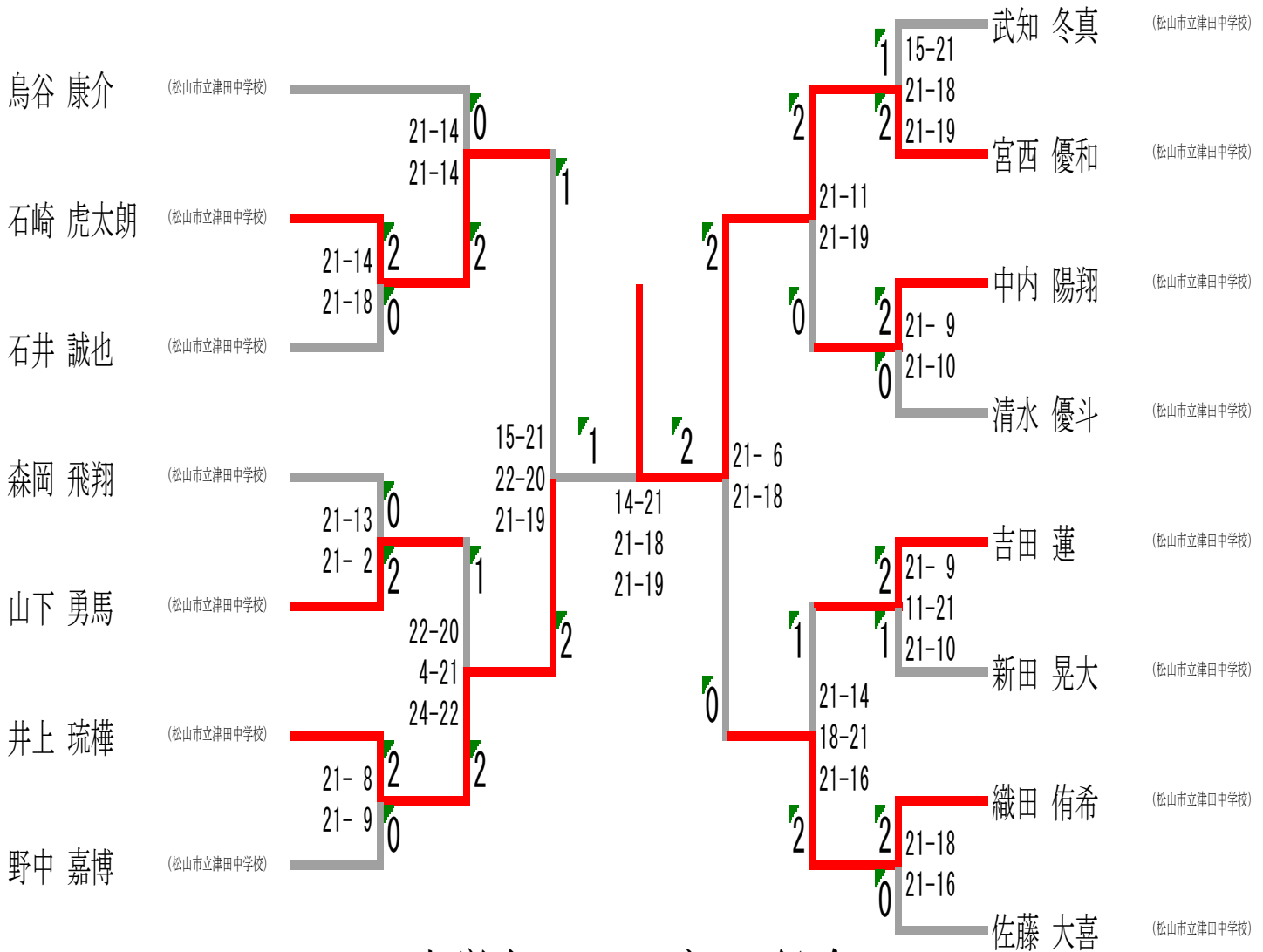
中学総合男子シングルス

池田 祥真 (松山市立南中学校) **2** | **0** 藏本 悠渥 (松山市立津田中学校)
 21-8
 21-17

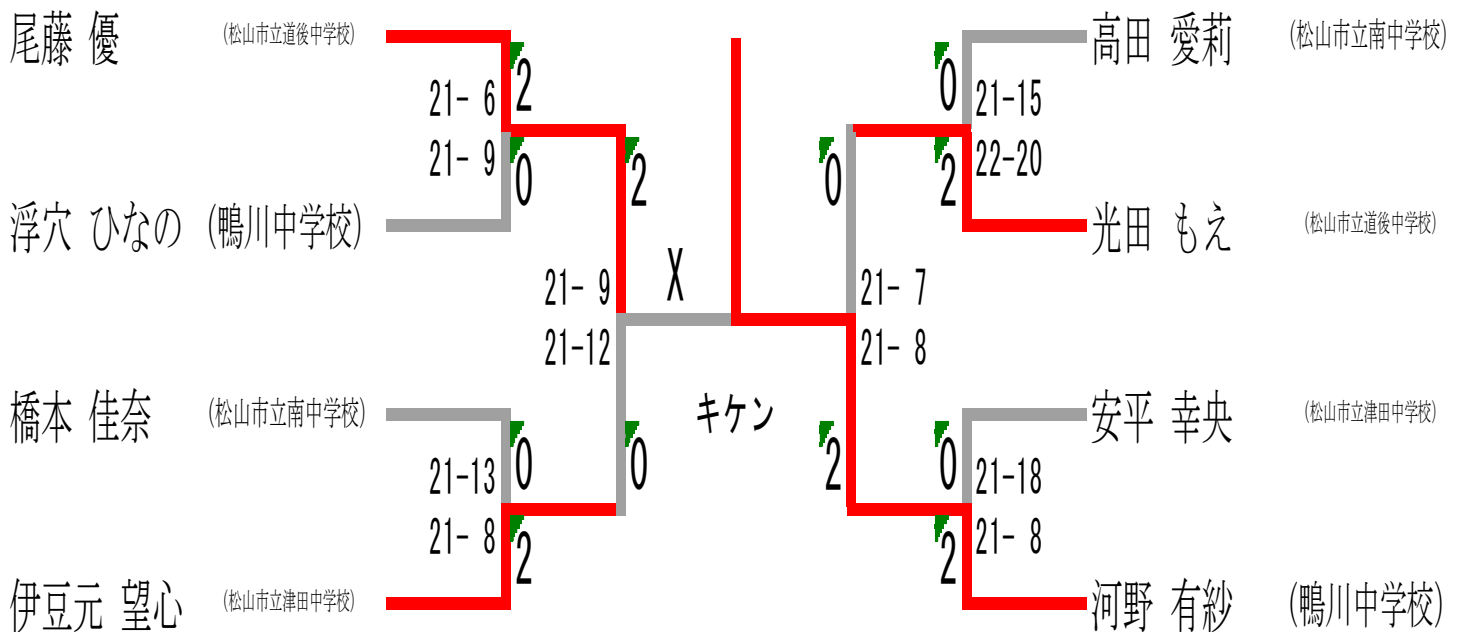
2年中学男子シングルス



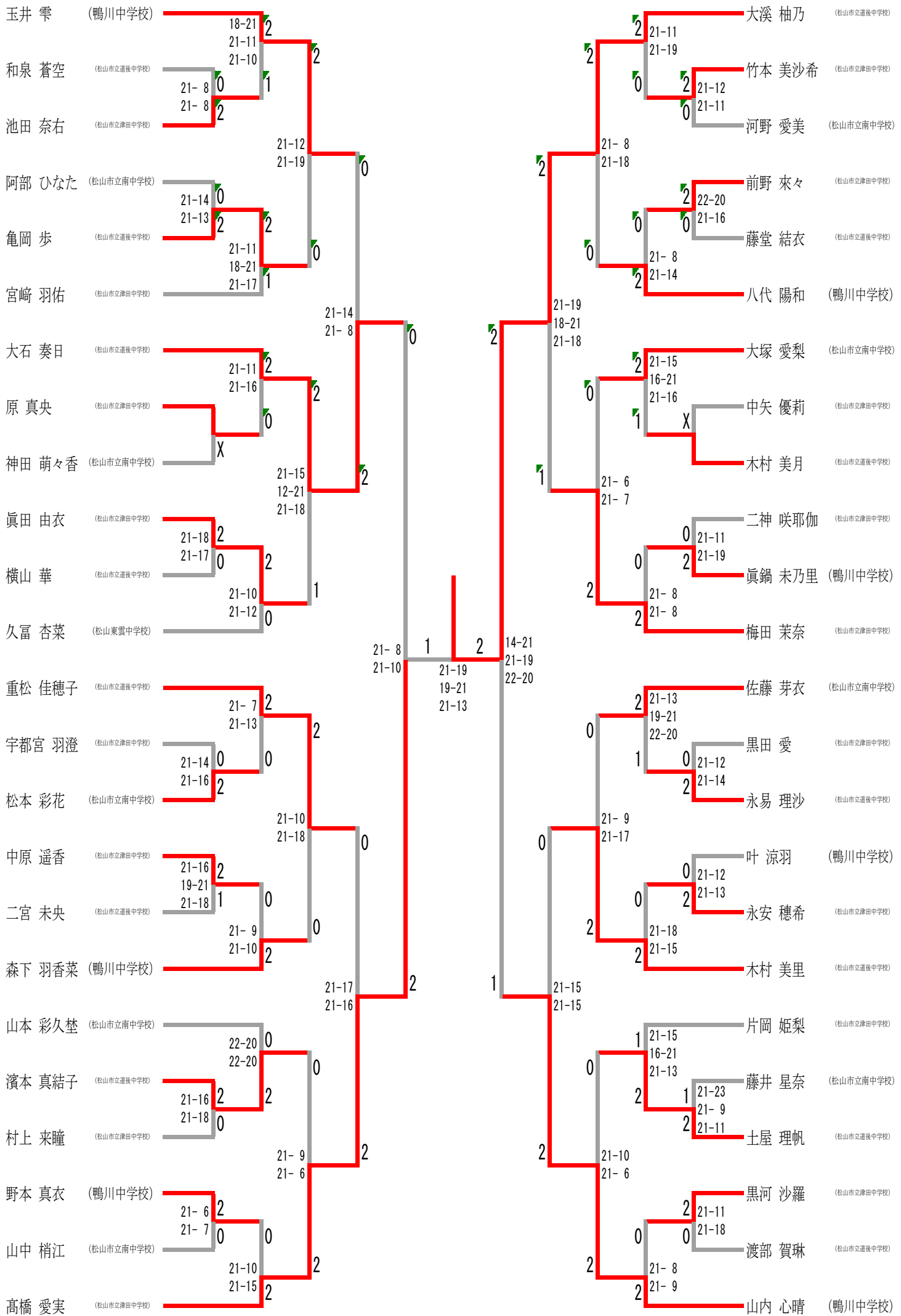
1年中学男子シングルス



中学女子シングルス総合



2年中学女子シングルス



1年中学女子シングルス

