

男子ダブルス 1 部

男子ダブルス 1 部 Aブロック	濱中 山崎	菅 渡部	梅野 中前	勝-敗	順位
濱中 裕太 山崎 竜太郎 (RSハマナカ・愛媛大学)		○ 15-4 15-3	○ 15-10 15-12	M 2-0 G 4-0 P 60-29	1
菅 翔真 渡部 竜 (BARI倶楽部・今治工業高校)	× 4-15 3-15		× 8-15 15-17	M 0-2 G 0-4 P 30-62	3
梅野 寛斎 中前 智稀 (愛翔会)	× 10-15 12-15	○ 15-8 17-15		M 1-1 G 2-2 P 54-53	2

男子ダブルス 1 部 Bブロック	濱岡 小林	古川 山内	甲斐 甲斐	勝-敗	順位
濱岡 恒敏 小林 祐介 (ハルトノ)		○ 15-10 13-15 15-12	○ 15-12 15-1	M 2-0 G 4-1 P 73-50	1
古川 風樹 山内 崇矢 (愛媛大学)	× 10-15 15-13 12-15		× 7-15 11-15	M 0-2 G 1-4 P 55-73	3
甲斐 一 甲斐 輝一 (北条ジュニアOB・川内中学校)	× 12-15 1-15	○ 15-7 15-11		M 1-1 G 2-2 P 43-48	2

男子ダブルス 1 部 Cブロック	柳谷 吉川	松本 山本	武田 河端	勝-敗	順位
柳谷 朋希 吉川 周佑 (愛媛大学・河原医療大)		× 8-15 3-15	× 11-15 10-15	M 0-2 G 0-4 P 32-60	3
松本 大 山本 未来 (ルパン)	○ 15-8 15-3		○ 15-9 15-10	M 2-0 G 4-0 P 60-30	1
武田 暁 河端 浩伸 (TEIJIN)	○ 15-11 15-10	× 9-15 10-15		M 1-1 G 2-2 P 49-51	2

男子ダブルス 1 部 Dブロック	村上 飯尾	竹本 徳永	永井 細羽	勝-敗	順位
村上 孝行 飯尾 篤之 (松山市役所・石井体協)		× 15-17 9-15	× 7-15 15-13 8-15	M 0-2 G 1-4 P 54-75	3
竹本 圭吾 徳永 龍海 (横田工機・松山北高)	○ 17-15 15-9		× 9-15 15-13 10-15	M 1-1 G 3-2 P 66-67	2
永井 光 細羽 永遠 (愛媛大学)	○ 15-7 13-15 15-8	○ 15-9 13-15 15-10		M 2-0 G 4-2 P 86-64	1

男子ダブルス 1 部

濱中 裕太 (RSハマナカ)		松本 大 (ルパン)
山崎 竜太郎 (愛媛大学)	15-7 2 2	山本 未来 (ルパン)
永井 光 (愛媛大学)	15-10 0 15-13 0 15-11	濱岡 恒敏 (ハルトノ)
細羽 永遠 (愛媛大学)	15-7 15-7	小林 祐介 (ハルトノ)

男子ダブルス 2部

男子ダブルス 2部 Aブロック	村上 竹内	坂本 中屋	石橋 佐々木	二神 弓岡	勝-敗	順位
村上 裕哉 竹内 裕人 (乃万クラブ)		○ 15-11 15- 7	○ 15- 7 15- 6	○ 15-11 15- 8	M 3-0 G 6-0 P 90-50	1
坂本 大地 中屋 透真 (松山北・北条クラブ)	× 11-15 7-15		○ 15-10 15- 9	× 12-15 15-11 13-15	M 1-2 G 3-4 P 88-90	3
石橋 卓実 佐々木 裕聖 (松山北高校)	× 7-15 6-15	× 10-15 9-15		× 9-15 9-15	M 0-3 G 0-6 P 50-90	4
二神 侑雅 弓岡 煌叶 (久谷中学校)	× 11-15 8-15	○ 15-12 11-15 15-13	○ 15- 9 15- 9		M 2-1 G 4-3 P 90-88	2

男子ダブルス 2部 Bブロック	塩路 宮本	高須賀 八坂	川本 栗田	勝-敗	順位
塩路 正人 宮本 史弥 (乃万クラブ)		× 8-15 17-19	× 11-15 11-15	M 0-2 G 0-4 P 47-64	3
高須賀 涼 八坂 光起 (川内中学校・久谷中学校)	○ 15- 8 19-17		○ 15-11 15-10	M 2-0 G 4-0 P 64-46	1
川本 敬介 栗田 和幸 (アイユークラブ)	○ 15-11 15-11	× 11-15 10-15		M 1-1 G 2-2 P 51-52	2

男子ダブルス 2部 Cブロック	松浦 石田	武智 菊野	菊池 吉村	勝-敗	順位
松浦 正 石田 聖也 (北条クラブ)		○ 15-13 15- 6	○ 11-15 15-10 15-13	M 2-0 G 4-1 P 71-57	1
武智 匡城 菊野 研汰 (松山北高校)	× 13-15 6-15		× 8-15 11-15	M 0-2 G 0-4 P 38-60	3
菊池 蔵人 吉村 昌記 (津田クラブ)	× 15-11 10-15 13-15	○ 15- 8 15-11		M 1-1 G 3-2 P 68-60	2

男子ダブルス 2部 Dブロック	林 安田	坂本 加賀山	吉田 菅	勝-敗	順位
林 慶昌 安田 勝太 (松山中央高校)		× 15-17 14-16	× 10-15 9-15	M 0-2 G 0-4 P 48-63	3
坂本 智明 加賀山 大輔 (FDクラブ)	○ 17-15 16-14		× 6-15 11-15	M 1-1 G 2-2 P 50-59	2
吉田 祐介 菅 晃一 (Robin)	○ 15-10 15- 9	○ 15- 6 15-11		M 2-0 G 4-0 P 60-36	1

男子ダブルス 2部 Eブロック	楠 渡辺	河本 松本	谷口 西崎	勝-敗	順位
楠 孝文 渡辺 昭生 (北条クラブ・県庁クラブ)		○ 15- 8 15- 7	× 14-16 12-15	M 1-1 G 2-2 P 56-46	2
河本 宗一郎 松本 智也 (三浦工業)	× 8-15 7-15		× 12-15 12-15	M 0-2 G 0-4 P 39-60	3
谷口 厚司 西崎 翔梧 (松山工業高校)	○ 16-14 15-12	○ 15-12 15-12		M 2-0 G 4-0 P 61-50	1

男子ダブルス 2部 Fブロック	大西 服部	河野 野中	渡部 寺尾	勝-敗	順位
大西 哲也 服部 一毅 (愛媛大学)		○ 15-10 12-15 15- 9	× 12-15 15- 9 18-20	M 1-1 G 3-3 P 87-78	2
河野 公成 野中 健一 (FDクラブ・も☆rich)	× 10-15 15-12 9-15		× 8-15 11-15	M 0-2 G 1-4 P 53-72	3
渡部 漢 寺尾 孝介 (スイートピー)	○ 15-12 9-15 20-18	○ 15- 8 15-11		M 2-0 G 4-1 P 74-64	1

男子ダブルス 2部 Gブロック	楠 畠山	岡 和田	佐藤 中尾	勝-敗	順位
楠 雄斗 畠山 純一 (北条クラブ)		○ 15- 4 15- 5	○ 15-10 17-15	M 2-0 G 4-0 P 62-34	1
岡 耕司 和田 彰三 (FDクラブ)	× 4-15 5-15		× 5-15 12-15	M 0-2 G 0-4 P 26-60	3
佐藤 克樹 中尾 匡輝 (農バド)	× 10-15 15-17	○ 15- 5 15-12		M 1-1 G 2-2 P 55-49	2

### 男子ダブルス 2部

村上 裕哉 竹内 裕人 谷口 厚司 西崎 翔梧 吉田 祐介 菅 晃一	(乃万クラブ)  (松山工業高校)  (Robin)	
---	--	--

### 男子ダブルス 3部

男子ダブルス 3部 Aブロック	伊藤 曾我	劉 山本	植本 黒岩	檜垣 鳴岡	勝-敗	順位
伊藤 彰啓 曾我 真礼 (愛大医バド)		○ 9-15 ○ 19-17 15-11	○ 15-7 ○ 15-8	○ 15-8 ○ 15-3	M 3-0 G 6-1 P 103-69	1
劉 雲涛 山本 喬平 (乃万クラブ)	× 15-9 17-19 11-15		○ 15-6 ○ 15-8	○ 15-10 ○ 15-5	M 2-1 G 5-2 P 103-72	2
植本 裕貴 黒岩 拓海 (松山中央高校)	× 7-15 8-15	× 6-15 8-15		○ 16-14 ○ 11-15 15-8	M 1-2 G 2-5 P 71-97	3
檜垣 慎一 鳴岡 歳冬 (松山北高校)	× 8-15 3-15	× 10-15 5-15	× 14-16 15-11 8-15		M 0-3 G 1-6 P 63-102	4

男子ダブルス 3部 Bブロック	芝田 篠原	北川 植手	橋本 山本	勝-敗	順位
芝田 英明 篠原 寛 (乃万クラブ)		○ 15-7 ○ 20-21 15-2	○ 15-9 ○ 16-14	M 2-0 G 4-1 P 81-53	1
北川 陽世 植手 竜生 (松山北高校)	× 7-15 21-20 2-15		× 13-15 15-4 8-15	M 0-2 G 2-4 P 66-84	3
橋本 拓 山本 直弥 (松山中央高校)	× 9-15 14-16	○ 15-13 ○ 4-15 15-8		M 1-1 G 2-3 P 57-67	2

男子ダブルス 3部 Cブロック	田口 山本	大野 西崎	矢野 河合	勝-敗	順位
田口 成利 山本 琢己 (フレームショット)		○ 15-13 ○ 15-17 15-10	○ 15-12 ○ 15-12	M 2-0 G 4-1 P 75-64	1
大野 脩吏 西崎 悠人 (美川中学校)	× 13-15 17-15 10-15		○ 16-14 ○ 17-15	M 1-1 G 3-2 P 73-74	2
矢野 泰成 河合 庫司 (松山北高校)	× 12-15 12-15	× 14-16 15-17		M 0-2 G 0-4 P 53-63	3

男子ダブルス 3部 Dブロック	水野 稲葉	平岡 松本	高山 相原	勝-敗	順位
水野 貴晃 稲葉 新 (パワーズ)		× 13-15 6-15	× 15-10 4-15 8-15	M 0-2 G 1-4 P 46-70	3
平岡 京 松本 紳 (久谷中学校)	○ 15-13 ○ 15-6		○ 15-10 ○ 15-10	M 2-0 G 4-0 P 60-39	1
高山 奎 相原 良太 (東温高校)	○ 10-15 ○ 15-4 15-8	× 10-15 10-15		M 1-1 G 2-3 P 60-57	2

男子ダブルス 3部 Eブロック	安部 吉金	山本 村上	大中昭徳 高橋	勝-敗	順位
安部 悌史 吉金 侑哉 (THE DAI)		× 11-15 15-12 10-15	○ 15-8 ○ 15-9	M 1-1 G 3-2 P 66-59	2
山本 陽向 村上 尚誠 (TOBEクレッシェンド)	○ 15-11 ○ 12-15 15-10		○ 15-6 ○ 15-9	M 2-0 G 4-1 P 72-51	1
大中昭徳 高橋 成弘 (伊予農業高校)	× 8-15 9-15	× 6-15 9-15		M 0-2 G 0-4 P 32-60	3

男子ダブルス 3部 Fブロック	曾根 高岡	山田 安永	岡本 相磯	勝-敗	順位
曾根 大樹 高岡 翼 (ミニバト)		× 12-15 13-15	○ 15-10 ○ 9-15 15-11	M 1-1 G 2-3 P 64-66	3
山田 康平 安永 敏章 (松山工業高校)	○ 15-12 ○ 15-13		× 12-15 11-15	M 1-1 G 2-2 P 53-55	2
岡本 宗樹 相磯 豪志 (農バド)	× 10-15 15-9 11-15	○ 15-12 ○ 15-11		M 1-1 G 3-2 P 66-62	1

男子ダブルス3部 Gブロック	清田 松本	曾我部 石井	宇佐美 富山	勝-敗	順位
清田 龍之介 松本 健也 (スペースシャトルズ)		× 8-15 10-15	× 12-15 13-15	M 0-2 G 0-4 P 43-60	3
曾我部 大地 石井 太陽 (松山中央高校)	○ 15-8 15-10		× 4-15 11-15	M 1-1 G 2-2 P 45-48	2
宇佐美 直太 富山 孔太 (今治南高校・今治南中学校)	○ 15-12 15-13	○ 15-4 15-11		M 2-0 G 4-0 P 60-40	1

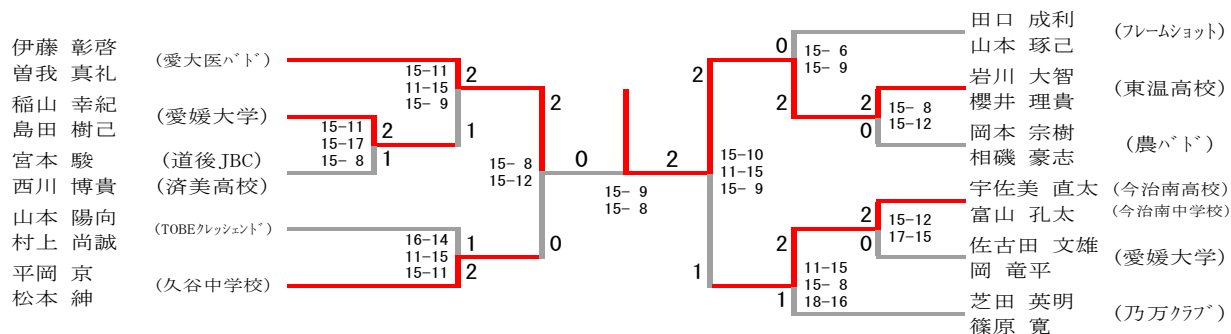
男子ダブルス3部 Hブロック	井上 梅野	毛山 福島	宮本 西川	勝-敗	順位
井上 陽貴 梅野 浩和 (三浦工業)		× 6-15 13-15	× 13-15 6-15	M 0-2 G 0-4 P 38-60	3
毛山 朋樹 福島 慧太 (松山工業高校)	○ 15-6 15-13		× 10-15 10-15	M 1-1 G 2-2 P 50-49	2
宮本 駿 西川 博貴 (道後JBC・済美高校)	○ 15-13 15-6	○ 15-10 15-10		M 2-0 G 4-0 P 60-39	1

男子ダブルス3部 Iブロック	安藤 能田	稲山 島田	濱岡 村上	勝-敗	順位
安藤 浩樹 能田 恭二 (潮見クラブ)		× 15-12 13-15 12-15	× 12-15 4-15	M 0-2 G 1-4 P 56-72	3
稲山 幸紀 島田 樹己 (愛媛大学)	○ 12-15 15-13 15-12		○ 15-11 9-15 15-6	M 2-0 G 4-2 P 81-72	1
濱岡 勇斗 村上 勇太 (東温高校)	○ 15-12 15-4	× 11-15 15-9 6-15		M 1-1 G 3-2 P 62-55	2

男子ダブルス3部 Jブロック	小野 岡崎	佐古田 岡	田村 越智	勝-敗	順位
小野 裕太郎 岡崎 翼 (大西クラブ)		× 13-15 10-15	○ 15-8 17-15	M 1-1 G 2-2 P 55-53	2
佐古田 文雄 岡 竜平 (愛媛大学)	○ 15-13 15-10		○ 19-17 15-10	M 2-0 G 4-0 P 64-50	1
田村 暎浩 越智 遥貴 (久谷中学校)	× 8-15 15-17	× 17-19 10-15		M 0-2 G 0-4 P 50-66	3

男子ダブルス3部 Kブロック	井上 渡部	岩川 櫻井	竹田 小倉	勝-敗	順位
井上 貴仁 渡部 義弘 (北条クラブ)		× 8-15 9-15	○ 9-15 16-14 15-13	M 1-1 G 2-3 P 57-72	2
岩川 大智 櫻井 理貴 (東温高校)	○ 15-8 15-9		○ 15-13 15-7	M 2-0 G 4-0 P 60-37	1
竹田 昂明 小倉 旭 (済美高校)	× 15-9 14-16 13-15	× 13-15 7-15		M 0-2 G 1-4 P 62-70	3

男子ダブルス3部



男子ダブルス 4 部

男子ダブルス 4 部 Aブロック	南條 高橋	福本 井上	北山 佐伯	勝-敗	順 位
南條 剛思 高橋 一嘉 (大西クラブ)		○ 15-7 15-8	○ 15-7 15-11	M 2-0 G 4-0 P 60-33	1
福本 桜輝 井上 翔稀 (新小JBC・神郷JBC)	× 7-15 8-15		○ 7-15 15-12 15-12	M 1-1 G 2-3 P 52-69	2
北山 幹太 佐伯 海人 (東温高校)	× 7-15 11-15	× 15-7 12-15 12-15		M 0-2 G 1-4 P 57-67	3

男子ダブルス 4 部 Bブロック	グエンチュオン 高橋	井出 鎌田	生田 渡部	勝-敗	順 位
グエンチュオン チュウ 高橋 富重 (大西クラブ)		○ 15-8 15-5	○ 15-13 15-6	M 2-0 G 4-0 P 60-32	1
井出 悠陽 鎌田 貴弘 (今治北高校)	× 8-15 5-15		× 9-15 16-14 9-15	M 0-2 G 1-4 P 47-74	3
生田 一稀 渡部 亮太 (東温高校)	× 13-15 6-15	○ 15-9 14-16 15-9		M 1-1 G 2-3 P 63-64	2

男子ダブルス 4 部 Cブロック	神垣 坂本	松本 竹本	福井 遠香	勝-敗	順 位
神垣 広章 坂本 輝 (農バド)		○ 16-14 15-8	× 15-13 17-19 13-15	M 1-1 G 3-2 P 76-69	1
松本 竜弥 竹本 悠里 (久米中学校)	× 14-16 8-15		○ 15-10 15-10	M 1-1 G 2-2 P 52-51	2
福井 琉剛 遠香 勇紀 (東温高校)	○ 13-15 19-17 15-13	× 10-15 10-15		M 1-1 G 2-3 P 67-75	3

男子ダブルス 4 部 Dブロック	尾形 中川	野中 得居	西 宇野	勝-敗	順 位
尾形 起範 中川 聖也 (MBC)		○ 15-12 15-9	○ 15-9 15-8	M 2-0 G 4-0 P 60-38	1
野中 翔斗 得居 大次朗 (北条ジュニア・西条JBC)	× 12-15 9-15		○ 19-17 15-2	M 1-1 G 2-2 P 55-49	2
西 智弘 宇野 慎平 (今治北高校)	× 9-15 8-15	× 17-19 2-15		M 0-2 G 0-4 P 36-64	3

男子ダブルス 4 部 Eブロック	長曾我部 清水	白方 渡部	松岡 中田	勝-敗	順 位
長曾我部 崇 清水 堅太 (愛媛大学)		× 13-15 13-15	× 12-15 14-16	M 0-2 G 0-4 P 52-61	3
白方 尚 渡部 俊 (東温高校)	○ 15-13 15-13		○ 16-14 15-9	M 2-0 G 4-0 P 61-49	1
松岡 歩陸 中田 凧 (松山中央高校)	○ 15-12 16-14	× 14-16 9-15		M 1-1 G 2-2 P 54-57	2

男子ダブルス 4 部 Fブロック	近藤 小野	福永 矢野	坂本 福岡	勝-敗	順 位
近藤 佑哉 小野 敏之 (武道館クラブ)		○ 15-11 15-9	○ 15-11 15-8	M 2-0 G 4-0 P 60-39	1
福永 一生 矢野 俊介 (松山中央高校)	× 11-15 9-15		× 13-15 11-15	M 0-2 G 0-4 P 44-60	3
坂本 泰持 福岡 直樹 (東温高校)	× 11-15 8-15	○ 15-13 15-11		M 1-1 G 2-2 P 49-54	2

男子ダブルス 4 部 Gブロック	長谷部 大森	新谷 鎌田	堀井 廣田	勝-敗	順 位
長谷部 勇志郎 大森 幸 (ハーブス)		× 14-16 7-15	× 12-15 13-15	M 0-2 G 0-4 P 46-61	3
新谷 悠 鎌田 忠彦 (TOBEクラブ・TOBEレジェンド)	○ 16-14 15-7		○ 15-13 15-11	M 2-0 G 4-0 P 61-45	1
堀井 大輔 廣田 聖弥 (東温高校)	○ 15-12 15-13	× 13-15 11-15		M 1-1 G 2-2 P 54-55	2

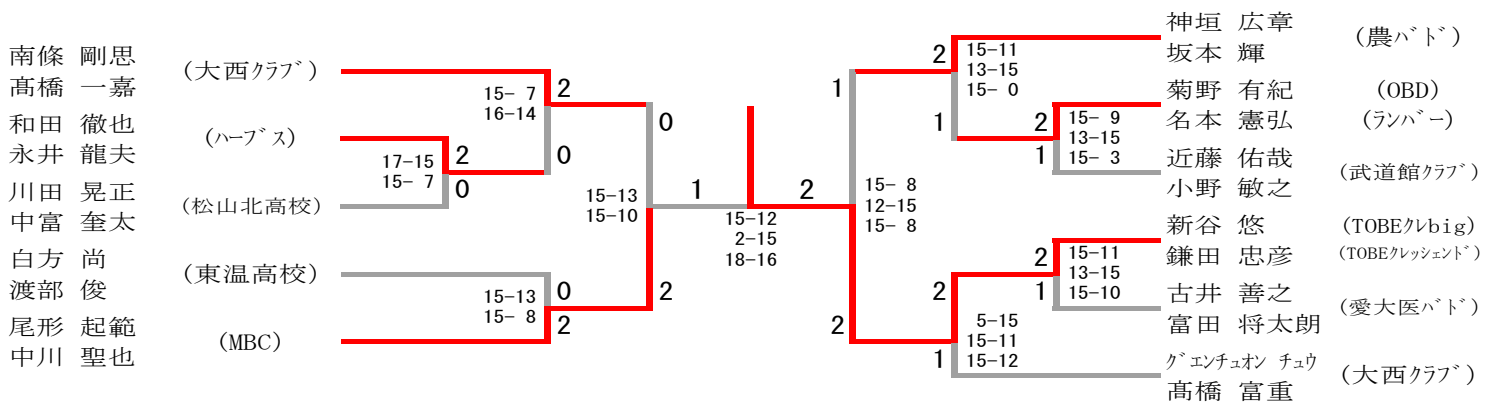
男子ダブルス 4 部 Hブロック	金守 井手	重松 篠原	川田 中富	勝-敗	順 位
金守 守 井手 努 (愛大医バド)		× 12-15 17-15 10-15	× 9-15 15-7 9-15	M 0-2 G 2-4 P 72-82	3
重松 青海 篠原 悠聡 (TOBEレジェンド)	○ 15-12 15-17 15-10		× 9-15 9-15	M 1-1 G 2-3 P 63-69	2
川田 晃正 中富 奎太 (松山北高校)	○ 15-9 7-15 15-9	○ 15-9 15-9		M 2-0 G 4-1 P 67-51	1

男子ダブルス4部 Iブロック	和田 永井	光田 林	松友 井上	勝-敗	順位
和田 徹也 永井 龍夫 (ハーブス)		○ 16-14 ○ 10-15 ○ 15- 9	○ 15- 8 ○ 16-18 ○ 15-11	M 2-0 G 4-2 P 87-75	1
光田 遼人 林 龍之介 (東雲BSS)	× 14-16 × 15-10 × 9-15		○ 15-11 ○ 15-11	M 1-1 G 3-2 P 68-63	2
松友 秀磨 井上 智貴 (松山中央高校)	× 8-15 × 18-16 × 11-15	× 11-15 × 11-15		M 0-2 G 1-4 P 59-76	3

男子ダブルス4部 Jブロック	古井 富田	関谷 田村	北東 河野	勝-敗	順位
古井 善之 富田 将太郎 (愛大医バド)		○ 16-14 ○ 11-15 ○ 15- 9	○ 15- 9 ○ 15- 7	M 2-0 G 4-1 P 72-54	1
関谷 健一郎 田村 凌雅 (松山中央高校)	× 14-16 × 15-11 × 9-15		○ 6-15 ○ 15-12 ○ 15- 7	M 1-1 G 3-3 P 74-76	2
北東 優一 河野 勇斗 (松山北高校)	× 9-15 × 7-15	× 15- 6 × 12-15 × 7-15		M 0-2 G 1-4 P 50-66	3

男子ダブルス4部 Kブロック	菊野 名本	粟田 高岡	玉木 宇都宮	勝-敗	順位
菊野 有紀 名本 憲弘 (OBD・ランバー)		○ 15-12 ○ 15- 7	○ 11-15 ○ 15-12 ○ 15- 9	M 2-0 G 4-1 P 71-55	1
粟田 琉心 高岡 蓮 (東雲BSS)	× 12-15 × 7-15		× 11-15 × 7-15	M 0-2 G 0-4 P 37-60	3
玉木 大遙 宇都宮 慶紀 (松山北高校)	× 15-11 × 12-15 × 9-15	○ 15-11 ○ 15- 7		M 1-1 G 3-2 P 66-59	2

### 男子ダブルス4部



### 男子ダブルス5部

男子ダブルス5部 Aブロック	新居田 渡邊	大西 山本	渡辺 村上	岡本 松本	勝-敗	順位
新居田 尚徳 渡邊 昭文 (朝倉羽球会)		○ 15-4 15-3	○ 15-10 15-11	○ 15-8 15-10	M 3-0 G 6-0 P 90-46	1
大西 翼 山本 蓮太 (松山中央高校)	× 4-15 3-15		× 8-15 3-15	× 7-15 12-15	M 0-3 G 0-6 P 37-90	4
渡辺 英徳 村上 颯麻 (SHIMIZU-BAD)	× 10-15 11-15	○ 15-8 15-3		○ 15-4 15-4	M 2-1 G 4-2 P 81-49	2
岡本 優哉 松本 浩貴 (松山中央高校)	× 8-15 10-15	○ 15-7 15-12	× 4-15 4-15		M 1-2 G 2-4 P 56-79	3

男子ダブルス5部 Bブロック	前田 品田	越智 越智	山邊 三谷	曾我部 佐藤	勝-敗	順位
前田 宗汰 品田 裕哉 (松山中央高校)		○ -×	○ 15-11 15-5	○ 15-8 15-4	M 3-0 G 6-0 P 90-28	1
越智 大輔 越智 彪雅 (SHIMIZU-BAD)	× X-		× X-	× X-	M 0-3 G 0-6 P 0-90	4
山邊 滉人 三谷 大雅 (松山中央高校)	× 11-15 5-15	○ -×		○ 13-15 15-13 15-9	M 2-1 G 4-3 P 89-67	2
曾我部 友希 佐藤 晟 (今治吹揚JBS)	× 8-15 4-15	○ -×	× 15-13 13-15 9-15		M 1-2 G 3-4 P 79-73	3

男子ダブルス5部 Cブロック	中川 出原	木下 鎌田	岩田 小野	勝-敗	順位
中川 龍生 出原 虎太郎 (農バド)		○ 15-6 15-8	○ 15-6 15-6	M 2-0 G 4-0 P 60-26	1
木下 開斗 鎌田 啓希 (TOBEクレッシェンド)	× 6-15 8-15		○ 15-8 15-7	M 1-1 G 2-2 P 44-45	2
岩田 颯斗 小野 泰河 (松山中央高校)	× 6-15 6-15	× 8-15 7-15		M 0-2 G 0-4 P 27-60	3

男子ダブルス5部 Dブロック	伊藤 柊野	中島 木下	古泉 渡部	勝-敗	順位
伊藤 翠 柊野 真道 (松山中央高校)		○ 15-12 15-7	× 6-15 6-15	M 1-1 G 2-2 P 42-49	2
中島 光琉 木下 翔太 (TOBEクレッシェンド)	× 12-15 7-15		× 8-15 6-15	M 0-2 G 0-4 P 33-60	3
古泉 陽樹 渡部 誠也 (東温高校)	○ 15-6 15-6	○ 15-8 15-6		M 2-0 G 4-0 P 60-26	1

### 男子ダブルス5部

新居田 尚徳 渡邊 昭文 (朝倉羽球会)	2 2	0 2	中川 龍生 出原 虎太郎 (農バド)
古泉 陽樹 渡部 誠也 (東温高校)	1	0	前田 宗汰 品田 裕哉 (松山中央高校)

## 女子ダブルス 2部

女子ダブルス 2部 Aブロック	濱田 仙波	楠 古川	中尾 渡邊	田中 伊藤	勝-敗	順位
濱田 悦子 仙波 千晶 (SBC)	/	○ 15-11 ○ 17-19 15-13	○ 14-16 ○ 15-10 15-12	× 6-15 11-15	M 2-1 G 4-4 P 108-111	2
楠 彩佳 古川 沙季 (北条クラブ)	× 11-15 19-17 13-15	/	○ 10-15 ○ 15-11 15-13	× 8-15 10-15	M 1-2 G 3-5 P 101-116	3
中尾 理沙 渡邊 友美 (TIE)	× 16-14 10-15 12-15	× 15-10 11-15 13-15	/	× 8-15 7-15	M 0-3 G 2-6 P 92-114	4
田中 なな 伊藤 るな (大生院中学校・西条西中学校)	○ 15-6 15-11	○ 15-8 15-10	○ 15-8 15-7	/	M 3-0 G 6-0 P 90-50	1

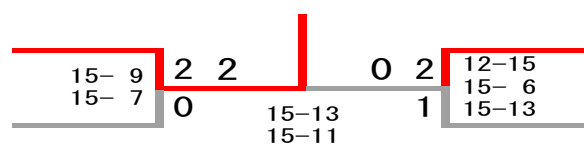
女子ダブルス 2部 Bブロック	尾下 魚本	浅海 藤本	尾藤 高岡	勝-敗	順位
尾下 未希 魚本 帆乃佳 (たまたん・北条クラブ)	/	○ 15-10 15-12	× 10-15 15-17	M 1-1 G 2-2 P 55-54	2
浅海 美紀 藤本 裕子 (SBC)	× 10-15 12-15	/	× 4-15 13-15	M 0-2 G 0-4 P 39-60	3
尾藤 優 高岡 花怜 (道後中学校・久米中学校)	○ 15-10 17-15	○ 15-4 15-13	/	M 2-0 G 4-0 P 62-42	1

女子ダブルス 2部 Cブロック	吉田 小川	中川 伊藤	高橋 大野	勝-敗	順位
吉田 ほのか 小川 晴美 (愛媛大学)	/	× 7-15 8-15	× 15-11 10-15 9-15	M 0-2 G 1-4 P 49-71	3
中川 友那 伊藤 ゆうひ (TOBEクレッシェンド)	○ 15-7 15-8	/	× 13-15 9-15	M 1-1 G 2-2 P 52-45	2
高橋 茜己子 大野 美海 (松山北高校)	○ 11-15 15-10 15-9	○ 15-13 15-9	/	M 2-0 G 4-1 P 71-56	1

女子ダブルス 2部 Dブロック	中久保 武田	尾崎 高須賀	河野 木村	勝-敗	順位
中久保 智子 武田 由貴栄 (北条クラブ)	/	○ 15-8 15-8	○ 15-11 8-15 15-13	M 2-0 G 4-1 P 68-55	1
尾崎 弥笑 高須賀 美有 (バトラーズ)	× 8-15 8-15	/	× 8-15 11-15	M 0-2 G 0-4 P 35-60	3
河野 紗菜 木村 寧々 (鴨川中学校・松山西中学校)	× 11-15 15-8 13-15	○ 15-8 15-11	/	M 1-1 G 3-2 P 69-57	2

## 女子ダブルス 2部

田中 なな (大生院中学校)  
伊藤 るな (西条西中学校)  
中久保 智子 (北条クラブ)  
武田 由貴栄 (北条クラブ)



高橋 茜己子 (松山北高校)  
大野 美海 (松山北高校)  
尾藤 優 (道後中学校)  
高岡 花怜 (久米中学校)



女子ダブルス3部

女子ダブルス3部 Aブロック	青野 金子	長明 石川	菅野 光田	波多 鈴木	勝-敗	順位
青野 真弓 金子 美和子 (大西クラブ・丹原BSC)	×	12-15 10-15	× 12-15 6-15	× 6-15 3-15	M 0-3 G 0-6 P 49-90	4
長明 泉 石川 陽菜 (東温高校)	○ 15-12 15-10		× 12-15 7-15	× 8-15 8-15	M 1-2 G 2-4 P 65-82	3
菅野 早苗 光田 もえ (東雲BSS)	○ 15-12 15-6	○ 15-12 15-7		× 12-15 13-15	M 2-1 G 4-2 P 85-67	2
波多 柚香 鈴木 菜夏 (JBF船木)	○ 15-6 15-3	○ 15-8 15-8	○ 15-12 15-13		M 3-0 G 6-0 P 90-50	1

女子ダブルス3部 Bブロック	川本 清家	白石 安藤	山口 高市	忽那 山本	勝-敗	順位
川本 真弓 清家 勢俳子 (フェニックスクラブ・B.C.Fight)	×	15-8 13-15 16-18	× 6-15 11-15	○ -X -X	M 1-2 G 3-4 P 61-71	3
白石 すみれ 安藤 早耶 (松山北高校)	○ 8-15 15-13 18-16		× 8-15 6-15	○ -X -X	M 2-1 G 4-3 P 55-74	2
山口 遍音 高市 望生 (東温高校)	○ 15-6 15-11	○ 15-8 15-6		○ -X -X	M 3-0 G 6-0 P 60-31	1
忽那 恵美 山本 みどり (北条クラブ)	× X- X-	× X- X-	× X- X-		M 0-3 G 0-6 P 0-0	4

女子ダブルス3部 Cブロック	小笠原 魚本	上田 藤岡	浮穴 橋本	勝-敗	順位
小笠原 真樹 魚本 有希子 (北条クラブ)		○ 15-8 15-7	○ 15-8 15-6	M 2-0 G 4-0 P 60-29	1
上田 透羽 藤岡 朗子 (松山中央高校)	× 8-15 7-15		× 5-15 3-15	M 0-2 G 0-4 P 23-60	3
浮穴 ひなの 橋本 佳奈 (鴨川中学校・松山南中学校)	× 8-15 6-15	○ 15-5 15-3		M 1-1 G 2-2 P 44-38	2

女子ダブルス3部 Dブロック	岡本 渡部	小川 渡部	河野 川本	勝-敗	順位
岡本 裕佳子 渡部 有里 (THE DAI)		○ 15-8 15-10	× 4-15 8-15	M 1-1 G 2-2 P 42-48	2
小川 愛 渡部 萌生 (伊予農業高校)	× 8-15 10-15		× 7-15 8-15	M 0-2 G 0-4 P 33-60	3
河野 有紗 川本 悠衣 (鴨川中学校・勝山中学校)	○ 15-4 15-8	○ 15-7 15-8		M 2-0 G 4-0 P 60-27	1

女子ダブルス3部 Eブロック	富永 泉	岡本 平岡	忽那 山本	勝-敗	順位
富永 愛美 泉 晶子 (もっりech・バドミントン楽しむ会)		× 13-15 13-15	× 11-15 5-15	M 0-2 G 0-4 P 42-60	3
岡本 珠梨 平岡 美侑 (松山中央高校)	○ 15-13 15-13		× 14-16 12-15	M 1-1 G 2-2 P 56-57	2
忽那 恵美 山本 みどり (北条クラブ)	○ 15-11 15-5	○ 16-14 15-12		M 2-0 G 4-0 P 61-42	1

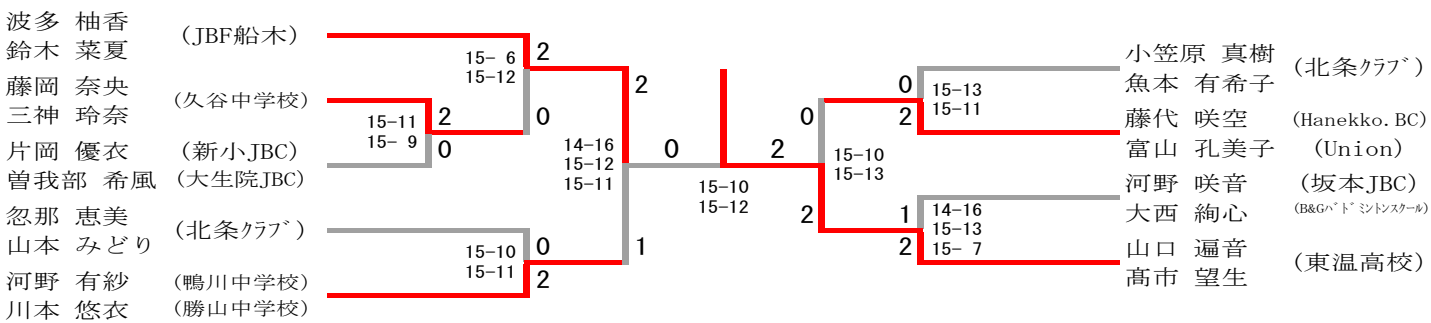
女子ダブルス3部 Fブロック	坂本 重松	中岡 森	藤代 富山	勝-敗	順位
坂本 久美子 重松 まほ (THE DAI)		○ 15-11 15-7	× 5-15 12-15	M 1-1 G 2-2 P 47-48	2
中岡 彩月 森 久瑠実 (伊予農業高校)	× 11-15 7-15		× 6-15 5-15	M 0-2 G 0-4 P 29-60	3
藤代 咲空 富山 孔美子 (Hanekko. BC・Union)	○ 15-5 15-12	○ 15-6 15-5		M 2-0 G 4-0 P 60-28	1

女子ダブルス3部 Gブロック	浮田 永井	玉井 勇元	河野 大西	勝-敗	順位
浮田 恵美 永井 佐知子 (ARHC)		○ 16-14 15-10	× 6-15 11-15	M 1-1 G 2-2 P 48-54	2
玉井 穂乃花 勇元 鈴花 (伊予農業高校)	× 14-16 10-15		× 11-15 7-15	M 0-2 G 0-4 P 42-61	3
河野 咲音 大西 絢心 (坂本JBC・B&Gバドミントンスクール)	○ 15-6 15-11	○ 15-11 15-7		M 2-0 G 4-0 P 60-35	1

女子ダブルス3部 Hブロック	竹田 関本	吉金 成川	片岡 曾我部	勝-敗	順位
竹田 千津 関本 彰子 (有輪クラブ・FDクラブ)		○ 15-13 8-15 15-11	× 7-15 12-15	M 1-1 G 2-3 P 57-69	2
吉金 桜花 成川 雅妃 (松山北高校)	× 13-15 15-8 11-15		× 8-15 8-15	M 0-2 G 1-4 P 55-68	3
片岡 優衣 曾我部 希風 (新小JBC・大生院JBC)	○ 15-7 15-12	○ 15-8 15-8		M 2-0 G 4-0 P 60-35	1

女子ダブルス3部 Iブロック	竹本 石田	久保 福積	藤岡 三神	勝-敗	順位
竹本 彩 石田 美友紀 (北条クラブ)		○ 15-9 15-7	× 10-15 8-15	M 1-1 G 2-2 P 48-46	2
久保 香帆 福積 香晴 (伊予農業高校)	× 9-15 7-15		× 12-15 5-15	M 0-2 G 0-4 P 33-60	3
藤岡 奈央 三神 玲奈 (久谷中学校)	○ 15-10 15-8	○ 15-12 15-5		M 2-0 G 4-0 P 60-35	1

女子ダブルス3部



女子ダブルス4部

女子ダブルス4部 Aブロック	松本 渡部	濱田 安部	池田 三神	勝-敗	順位
松本 沙織 渡部 千晴 (大西クラブ)		○ 15-2 15-3	○ 15-8 15-5	M 2-0 G 4-0 P 60-18	1
濱田 里緒奈 安部 美佑 (松山南中学校)	× 2-15 3-15		× 5-15 6-15	M 0-2 G 0-4 P 16-60	3
池田 愛音 三神 真尋 (松山工業高校)	× 8-15 5-15	○ 15-5 15-6		M 1-1 G 2-2 P 43-41	2

女子ダブルス4部 Bブロック	上甲 山之内	曾我部 日田	小泉 西村	勝-敗	順位
上甲 沙和 山之内 菜花 (松山北高校)		× 14-16 3-15	○ 15-6 15-8	M 1-1 G 2-2 P 47-45	2
曾我部 彩羽 日田 千遥 (中萩JBC)	○ 16-14 15-3		○ 15-3 15-3	M 2-0 G 4-0 P 61-23	1
小泉 咲乃 西村 紀久 (道後中学校)	× 6-15 8-15	× 3-15 3-15		M 0-2 G 0-4 P 20-60	3

女子ダブルス4部 Cブロック	西原 松本	兵頭 浅山	石本 宮崎	勝-敗	順位
西原 莉央 松本 十希 (松山北高校)		○ 15-12 12-15 15-7	○ 15-13 15-8	M 2-0 G 4-1 P 72-55	1
兵頭 桜綺 浅山 桃花 (松山南中学校)	× 12-15 15-12 7-15		○ 15-13 15-8	M 1-1 G 3-2 P 64-63	2
石本 優芽 宮崎 瀬那 (鴨川中学校)	× 13-15 8-15	× 13-15 8-15		M 0-2 G 0-4 P 42-60	3

女子ダブルス4部 Dブロック	浦手 奥村	酒井 近藤	山本 鈴木	勝-敗	順位
浦手 梨紗子 奥村 南々子 (愛大医パド)		× 7-15 7-15	× 13-15 11-15	M 0-2 G 0-4 P 38-60	3
酒井 里彩子 近藤 歩愛 (新小JBC・Team Union)	○ 15-7 15-7		○ 13-15 15-3 15-10	M 2-0 G 4-1 P 73-42	1
山本 萌愛 鈴木 ちはる (松山南中学校)	○ 15-13 15-11	× 15-13 3-15 10-15		M 1-1 G 3-2 P 58-67	2

女子ダブルス4部 Eブロック	菊川 森川	三並 武田	田中 吉本	勝-敗	順位
菊川 美衣 森川 はるな (今治北高校)		○ 15-13 15-12	○ 15-6 15-12	M 2-0 G 4-0 P 60-43	1
三並 倭子 武田 莉幸 (中萩JBC)	× 13-15 12-15		○ 15-11 15-5	M 1-1 G 2-2 P 55-46	2
田中 那月 吉本 麻帆 (鴨川中学校)	× 6-15 12-15	× 11-15 5-15		M 0-2 G 0-4 P 34-60	3

女子ダブルス4部 Fブロック	嶋家 中村	曾我部 渡部	赤井 石川	勝-敗	順位
嶋家 華乃穂 中村 乃香 (北条高校)		○ 15-9 15-5	○ 15-4 15-4	M 2-0 G 4-0 P 60-22	1
曾我部 咲希 渡部 紗羅 (TOBEクレッシェンド)	× 9-15 5-15		○ 15-5 15-7	M 1-1 G 2-2 P 44-42	2
赤井 杏 石川 杏奈 (松山南中学校)	× 4-15 4-15	× 5-15 7-15		M 0-2 G 0-4 P 20-60	3

女子ダブルス4部 Gブロック	高橋 渡部	曾我部 篠原	玉井 宮内	勝-敗	順位
高橋 優維 渡部 星 (伊予農業高校)		× 5-15 6-15	× 16-14 8-15 9-15	M 0-2 G 1-4 P 44-74	3
曾我部 柚羽 篠原 多輝 (中萩JBC)	○ 15-5 15-6		○ 15-5 15-8	M 2-0 G 4-0 P 60-24	1
玉井 珠寿 宮内 紗綾 (鴨川中学校)	○ 14-16 15-8 15-9	× 5-15 8-15		M 1-1 G 2-3 P 57-63	2

女子ダブルス4部 Hブロック	松下 吉田	白川 藤本	横久 高嶋	勝-敗	順位
松下 みどり 吉田 清香 (土曜バドミントン)		○ 15-3 15-8	× 13-15 11-15	M 1-1 G 2-2 P 54-41	2
白川 優希 藤本 菜摘 (松山南中学校)	× 3-15 8-15		× 2-15 4-15	M 0-2 G 0-4 P 17-60	3
横久 明衣菜 高嶋 璃花 (北条高校)	○ 15-13 15-11	○ 15-2 15-4		M 2-0 G 4-0 P 60-30	1

女子ダブルス4部 Iブロック	井上 山本	栗田 田所	中村 大石	勝-敗	順位
井上 実咲 山本 萌 (松山北高校)		○ 15-6 15-5	× 14-16 14-16	M 1-1 G 2-2 P 58-43	2
栗田 菜摘 田所 冴雪 (鴨川中学校)	× 6-15 5-15		× 6-15 9-15	M 0-2 G 0-4 P 26-60	3
中村 愛子 大石 風海 (道後中学校)	○ 16-14 16-14	○ 15-6 15-9		M 2-0 G 4-0 P 62-43	1

女子ダブルス4部 Jブロック	阿部 田畑	松森 高市	河本 福田	勝-敗	順位
阿部 美和 田畑 智恵 (大西クラブ)		○ 15-6 15-6	○ 15-5 15-5	M 2-0 G 4-0 P 60-22	1
松森 保乃花 高市 結羽 (TOBEクレッシェンド)	× 6-15 6-15		○ 15-9 16-14	M 1-1 G 2-2 P 43-53	2
河本 深佑 福田 鈴愛那 (松山南中学校)	× 5-15 5-15	× 9-15 14-16		M 0-2 G 0-4 P 33-61	3

女子ダブルス4部 Kブロック	辰野 角田	溝口 石田	永井 渡邊	勝-敗	順位
辰野 晴子 角田 幸恵 (すみれレディース)		○ 15-8 15-8	○ 15-7 15-12	M 2-0 G 4-0 P 60-35	1
溝口 紗羽 石田 茉莉菜 (道後中学校)	× 8-15 8-15		× 6-15 5-15	M 0-2 G 0-4 P 27-60	3
永井 園華 渡邊 瀬奈 (今治北高校)	× 7-15 12-15	○ 15-6 15-5		M 1-1 G 2-2 P 49-41	2

女子ダブルス4部 Lブロック	玉井 松下	川端 渡部	野本 鈴木	勝-敗	順位
玉井 小奈実 松下 日菜子 (伊予農業高校)		× 5-15 3-15	○ 15-13 15-5	M 1-1 G 2-2 P 38-48	2
川端 愛生 渡部 夢菜 (北条ジュニア・TOBEクレッシェンド)	○ 15-5 15-3		○ 15-5 15-3	M 2-0 G 4-0 P 60-16	1
野本 あみ 鈴木 紗菜 (松山南中学校)	× 13-15 5-15	× 5-15 3-15		M 0-2 G 0-4 P 26-60	3



女子ダブルス 5部 Eブロック	松木 井手	山内 玉井	竹本 中原	勝-敗	順位
松木 優子 井手 恭子 (フライラタタ)		× 10-15 11-15	○ 15-4 15-3	M 1-1 G 2-2 P 51-37	2
山内 心晴 玉井 雫 (鴨川中学校)	○ 15-10 15-11		○ 15-3 15-2	M 2-0 G 4-0 P 60-26	1
竹本 美沙希 中原 遥香 (津田中学校)	× 4-15 3-15	× 3-15 2-15		M 0-2 G 0-4 P 12-60	3

女子ダブルス 5部 Fブロック	中山 村上	原 前野	三崎 菅	勝-敗	順位
中山 さくら 村上 結菜 (松山北高校)		○ 15-5 15-5	× 15-11 9-15 6-15	M 1-1 G 3-2 P 60-51	2
原 真央 前野 来々 (津田中学校)	× 5-15 5-15		× 12-15 6-15	M 0-2 G 0-4 P 28-60	3
三崎 未藍 菅 星凜 (Team Union)	○ 11-15 15-9 15-6	○ 15-12 15-6		M 2-0 G 4-1 P 71-48	1

女子ダブルス 5部 Gブロック	青野 栗林	宇都宮 村上	大塚 河野	勝-敗	順位
青野 美保 栗林 洋子 (土曜バドミントン)		○ 15-1 15-6	○ 15-4 15-3	M 2-0 G 4-0 P 60-14	1
宇都宮 羽澄 村上 来瞳 (津田中学校)	× 1-15 6-15		× 12-15 9-15	M 0-2 G 0-4 P 28-60	3
大塚 愛莉 河野 愛美 (松山南中学校)	× 4-15 3-15	○ 15-12 15-9		M 1-1 G 2-2 P 37-51	2

女子ダブルス 5部 Hブロック	白石 小田	黒河 中矢	岡部 内海	勝-敗	順位
白石 陽菜 小田 凜咲子 (松山中央高校)		○ 15-9 15-6	○ -X	M 2-0 G 4-0 P 60-15	1
黒河 沙羅 中矢 優莉 (津田中学校)	× 9-15 6-15		○ -X	M 1-1 G 2-2 P 45-30	2
岡部 沙弥 内海 める (今治吹揚 JBS)	× X-	× X-		M 0-2 G 0-4 P 0-60	3

女子ダブルス 5部 Iブロック	渡辺 八塚	大石 木村	山中 藤井	勝-敗	順位
渡辺 三保乃 八塚 千寿子 (朝倉羽球会・ハーツ)		○ 15-7 15-8	○ 15-1 15-6	M 2-0 G 4-0 P 60-22	1
大石 奏日 木村 美里 (道後中学校)	× 7-15 8-15		○ 15-7 15-6	M 1-1 G 2-2 P 45-43	2
山中 梢枝 藤井 星奈 (松山南中学校)	× 1-15 6-15	× 7-15 6-15		M 0-2 G 0-4 P 20-60	3

女子ダブルス 5部 Jブロック	森山 京口	和泉 渡部	森下 八代	勝-敗	順位
森山 佳奈代 京口 実夢 (松山中央高校)		○ 15-10 15-6	× 10-15 11-15	M 1-1 G 2-2 P 51-46	2
和泉 蒼空 渡部 賀琳 (道後中学校)	× 10-15 6-15		× 5-15 9-15	M 0-2 G 0-4 P 30-60	3
森下 羽香菜 八代 陽和 (鴨川中学校)	○ 15-10 15-11	○ 15-5 15-9		M 2-0 G 4-0 P 60-35	1

女子ダブルス 5部 Kブロック	横山 藤堂	井口 岡田	神野 合田	勝-敗	順位
横山 華 藤堂 結衣 (道後中学校)		× 6-15 7-15	× 6-15 9-15	M 0-2 G 0-4 P 28-60	3
井口 悠 岡田 咲那 (今治吹揚 JBS・Team Union)	○ 15-6 15-7		× 8-15 9-15	M 1-1 G 2-2 P 47-43	2
神野 ひかり 合田 夏葵 (JBF船木)	○ 15-6 15-9	○ 15-8 15-9		M 2-0 G 4-0 P 60-32	1

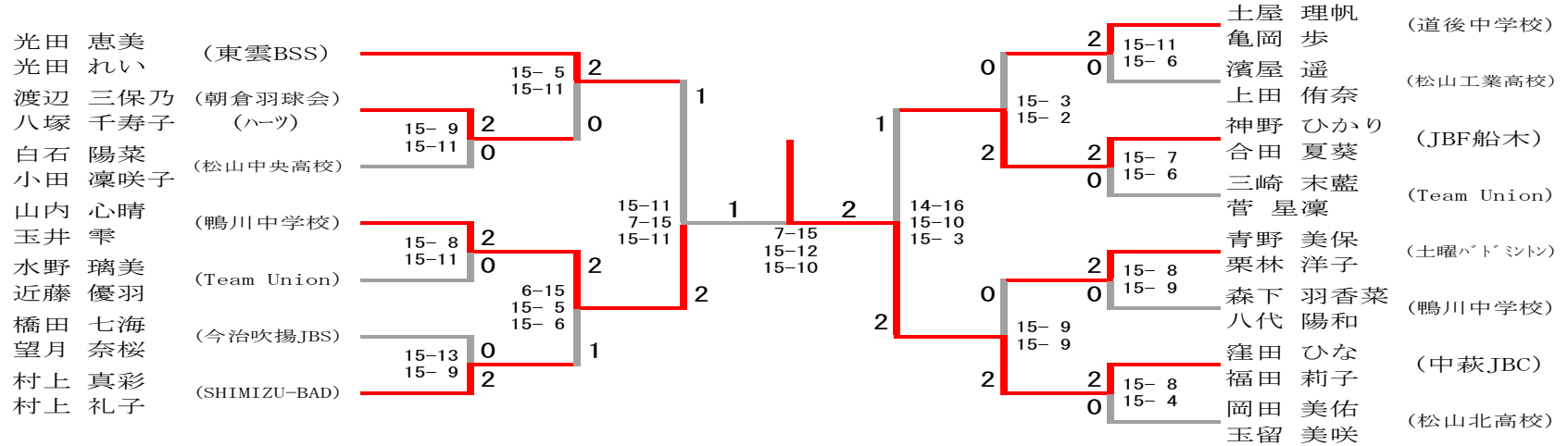
女子ダブルス 5部 Lブロック	上山 川端	濱本 永易	水野 近藤	勝-敗	順位
上山 知快依 川端 李菜 (東温高校)		○ 15-7 15-7	× 13-15 7-15	M 1-1 G 2-2 P 50-44	2
濱本 真結子 永易 理沙 (道後中学校)	× 7-15 7-15		× 10-15 4-15	M 0-2 G 0-4 P 28-60	3
水野 璃美 近藤 優羽 (Team Union)	○ 15-13 15-7	○ 15-10 15-4		M 2-0 G 4-0 P 60-34	1

女子ダブルス5部 Mブロック	松本 福見	橋田 望月	山本 松本	勝-敗	順位
松本 恵那 福見 透子 (松山北高校)		× 8-15 13-15	○ 15-4 15-8	M 1-1 G 2-2 P 51-42	2
橋田 七海 望月 奈桜 (今治吹揚JBS)	○ 15-8 15-13		○ 15-7 15-8	M 2-0 G 4-0 P 60-36	1
山本 彩久埜 松本 彩花 (松山南中学校)	× 4-15 8-15	× 7-15 8-15		M 0-2 G 0-4 P 27-60	3

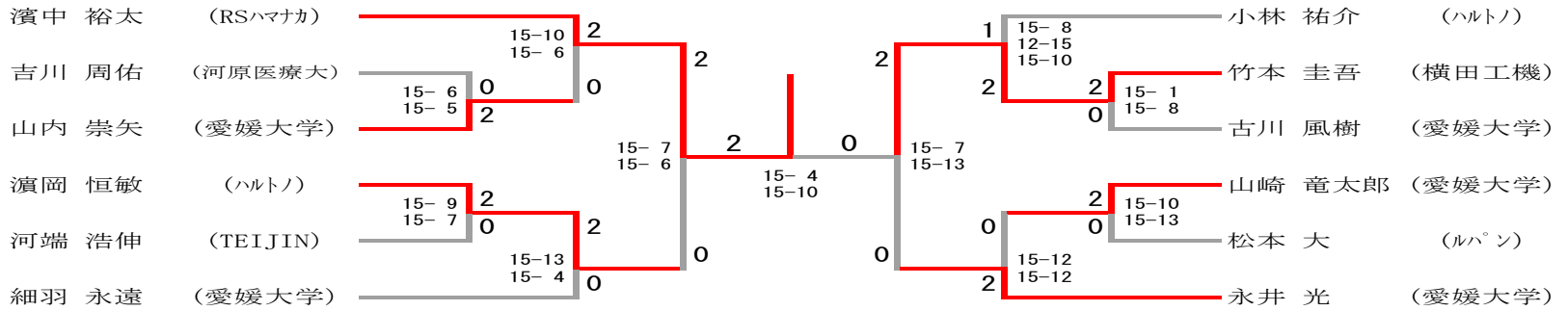
女子ダブルス5部 Nブロック	濱屋 上田	小川 神田	眞鍋 野本	勝-敗	順位
濱屋 遥 上田 侑奈 (松山工業高校)		○ 15-5 15-8	○ 15-8 15-7	M 2-0 G 4-0 P 60-28	1
小川 梓 神田 萌々香 (松山南中学校)	× 5-15 8-15		× 13-15 10-15	M 0-2 G 0-4 P 36-60	3
眞鍋 未乃里 野本 真衣 (鴨川中学校)	× 8-15 7-15	○ 15-13 15-10		M 1-1 G 2-2 P 45-53	2

女子ダブルス5部 Oブロック	寺岡 坂本	和泉 中野	窪田 福田	勝-敗	順位
寺岡 慧 坂本 由希菜 (農バド)		○ 15-11 15-6	× 9-15 5-15	M 1-1 G 2-2 P 44-47	2
和泉 優花 中野 恵奈 (今治吹揚JBS)	× 11-15 6-15		× 8-15 1-15	M 0-2 G 0-4 P 26-60	3
窪田 ひな 福田 莉子 (中萩JBC)	○ 15-9 15-5	○ 15-8 15-1		M 2-0 G 4-0 P 60-23	1

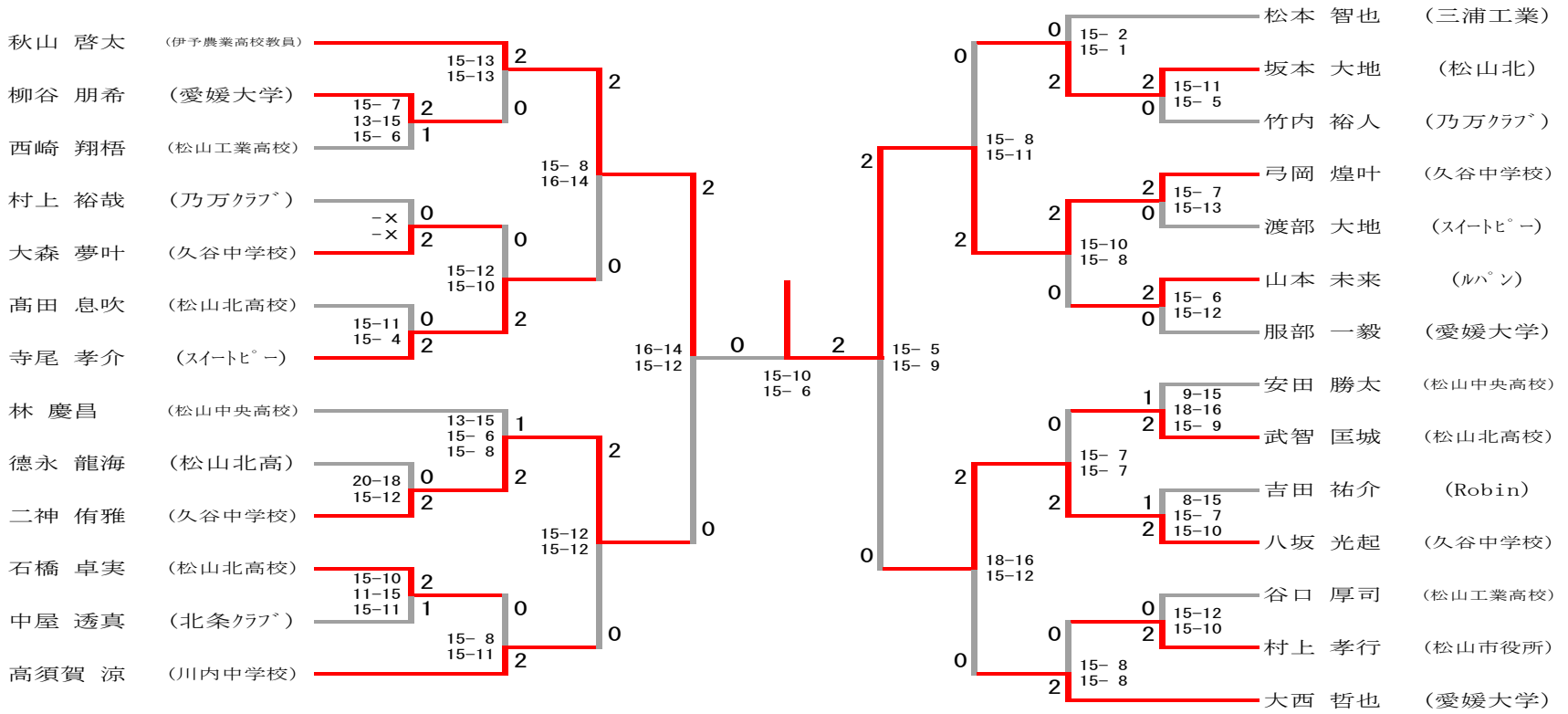
女子ダブルス5部



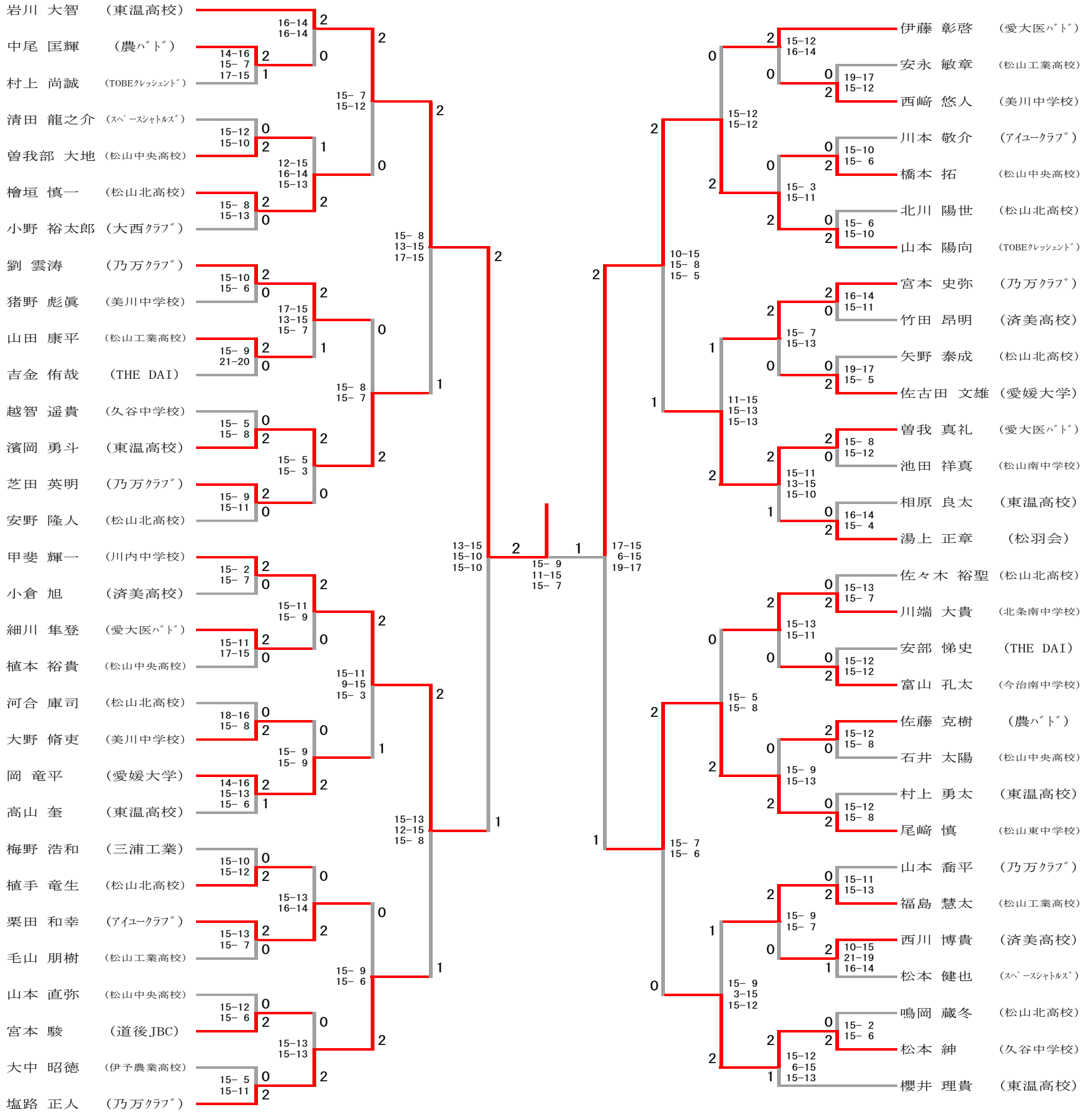
### 男子シングルス 1部



### 男子シングルス 2部

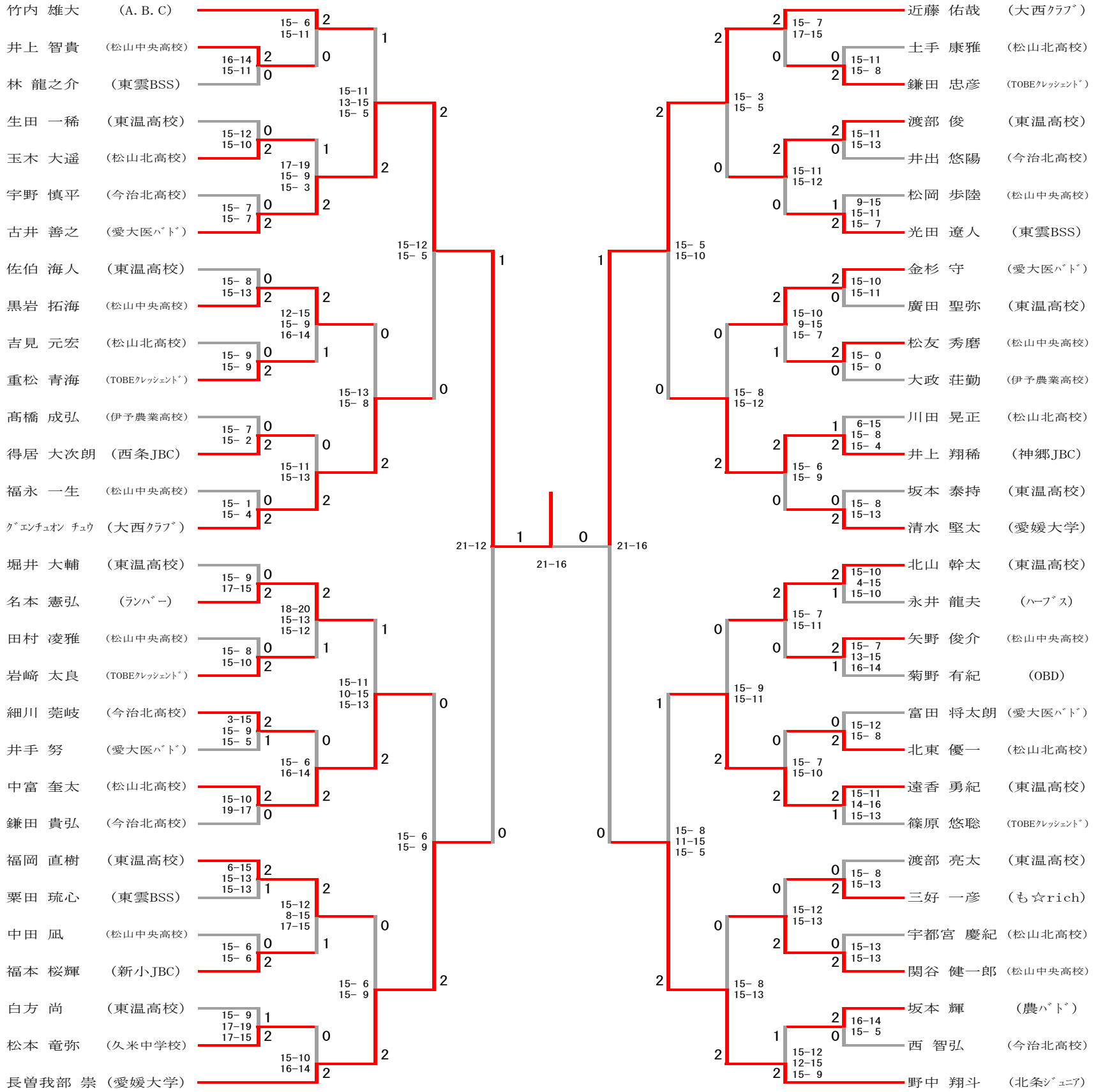


# 男子シングルス 3部

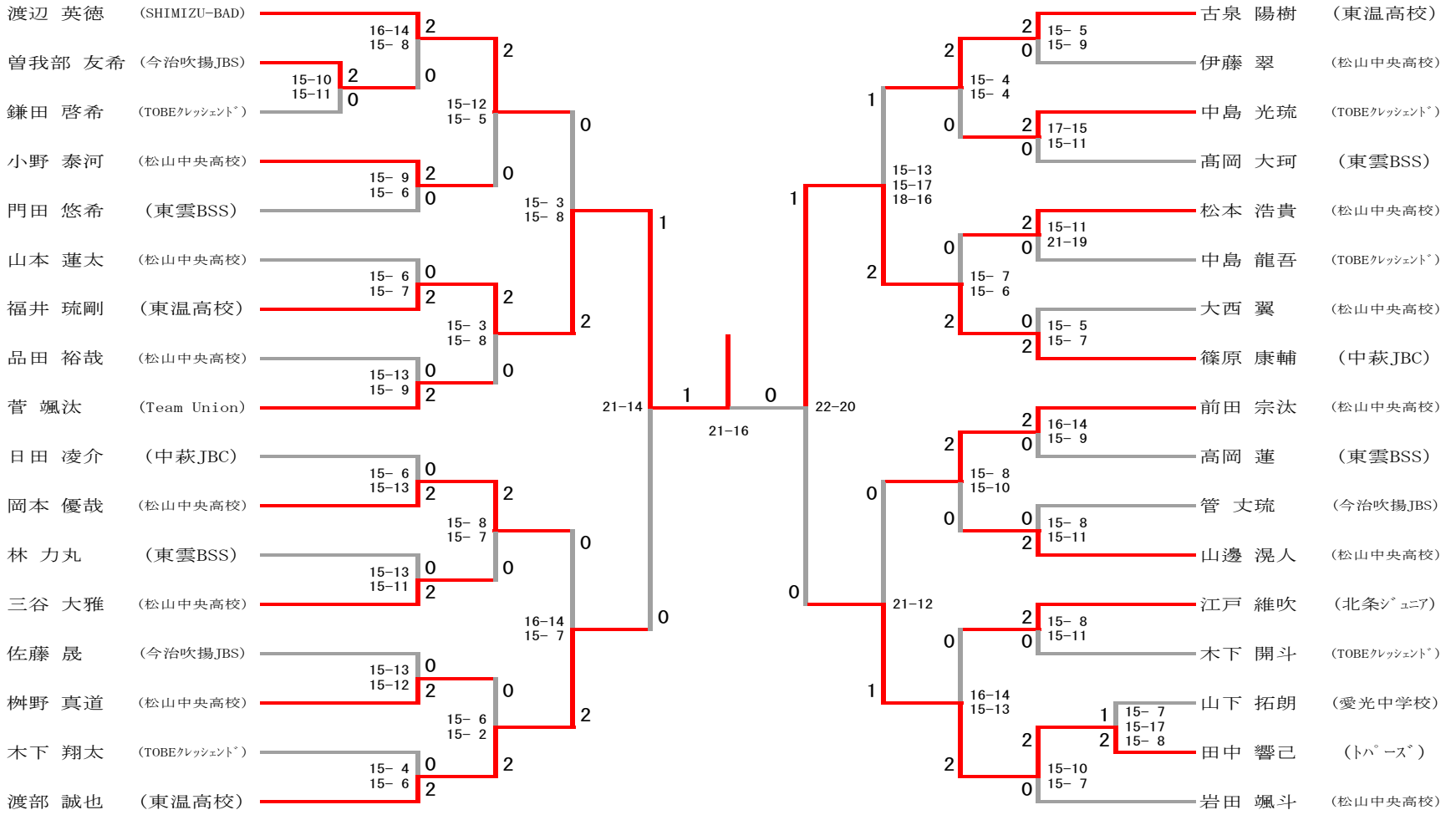




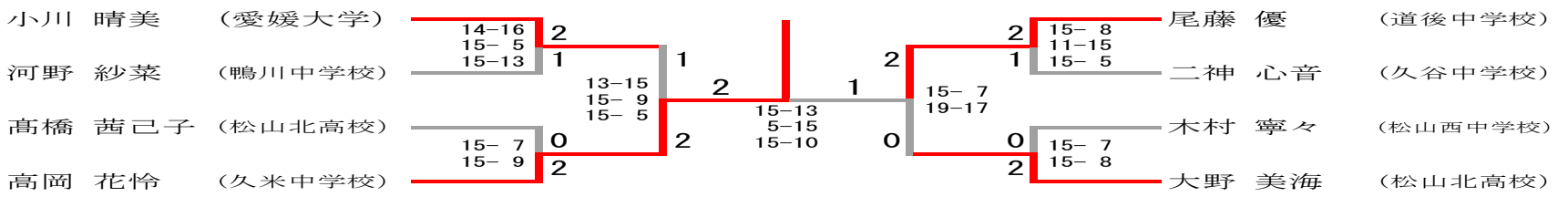
# 男子シングルス 4部



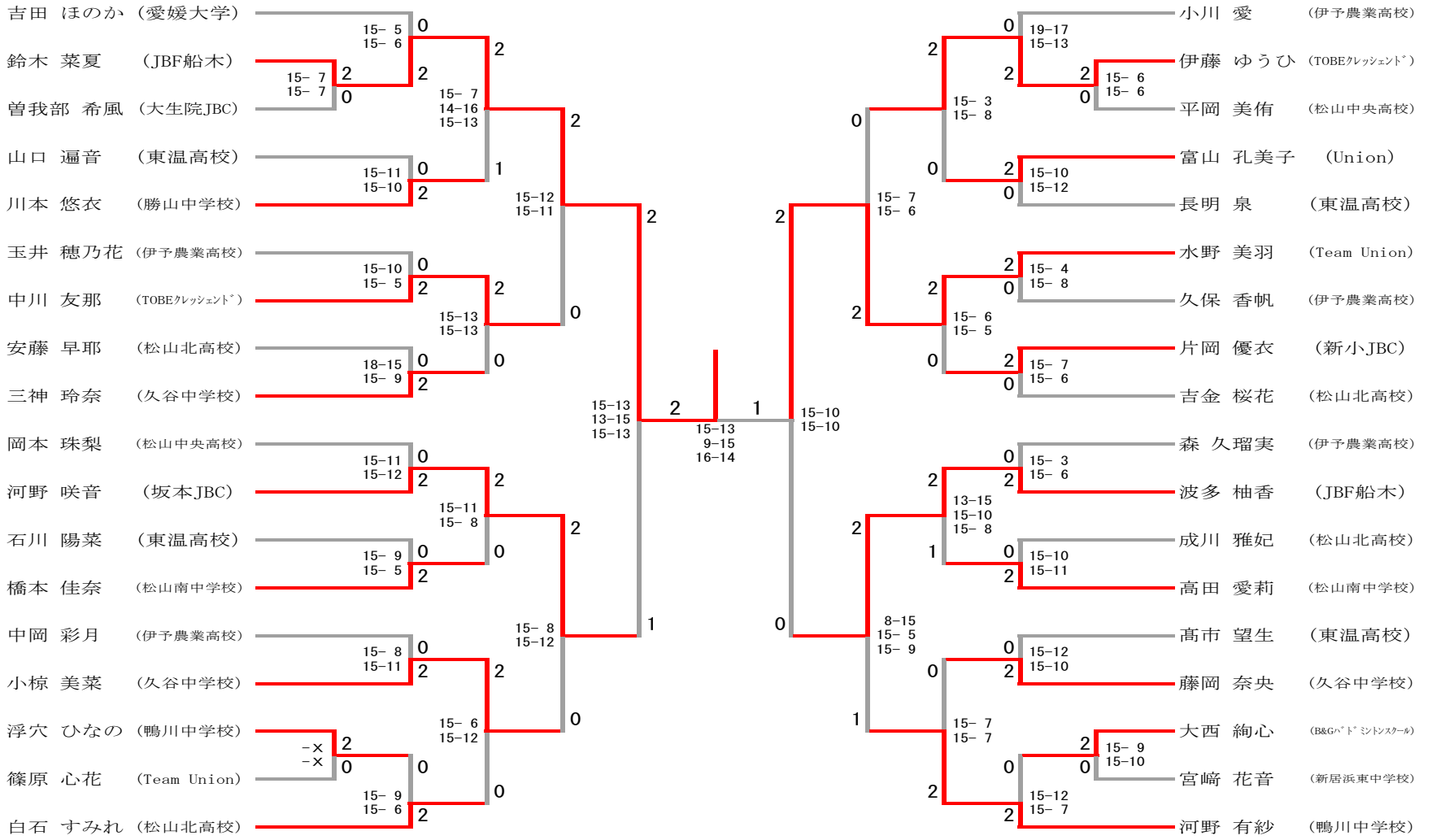
### 男子シングルス5部



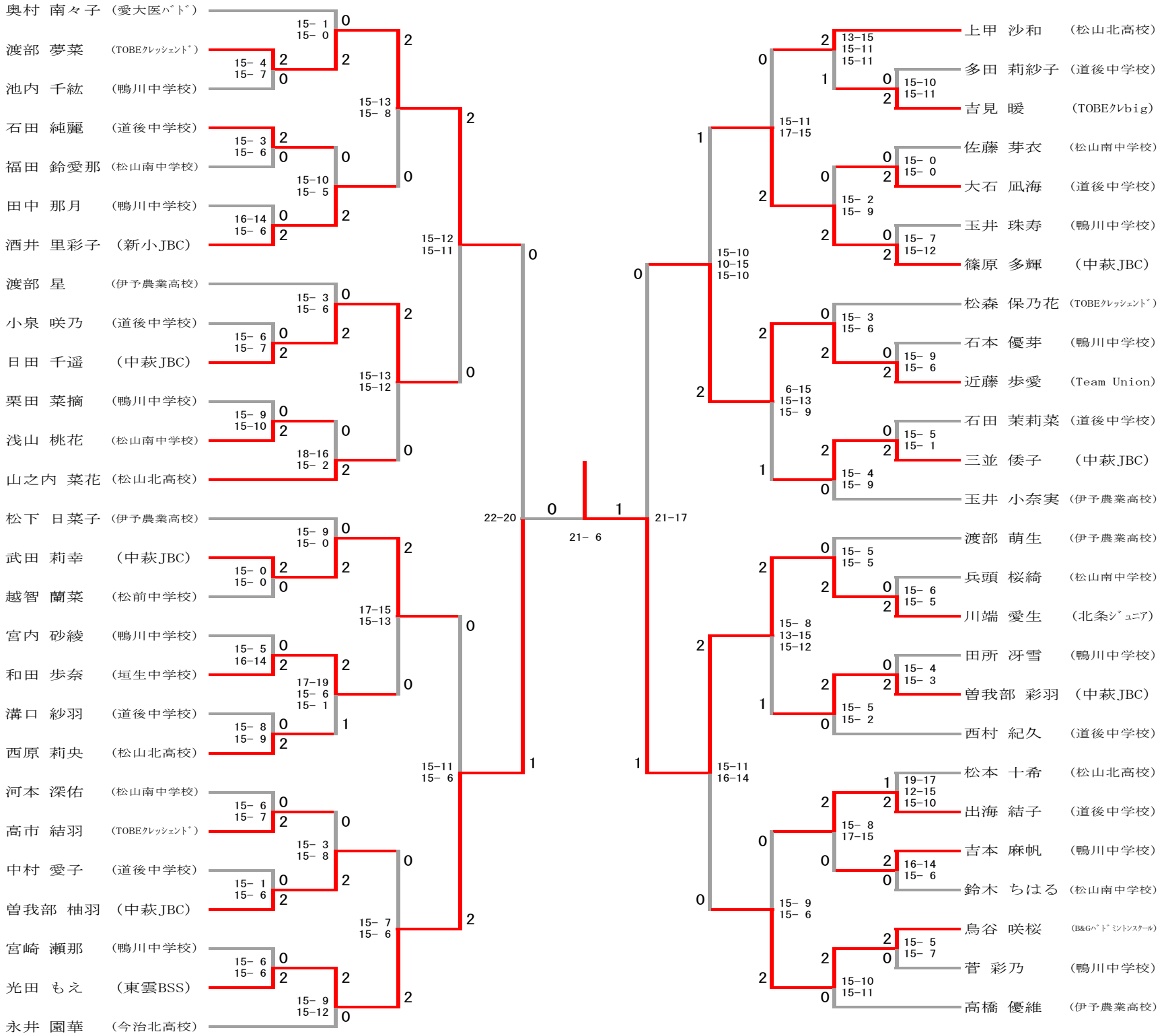
### 女子シングルス2部



### 女子シングルス3部



# 女子シングルス 4部



# 女子シングルス5部

