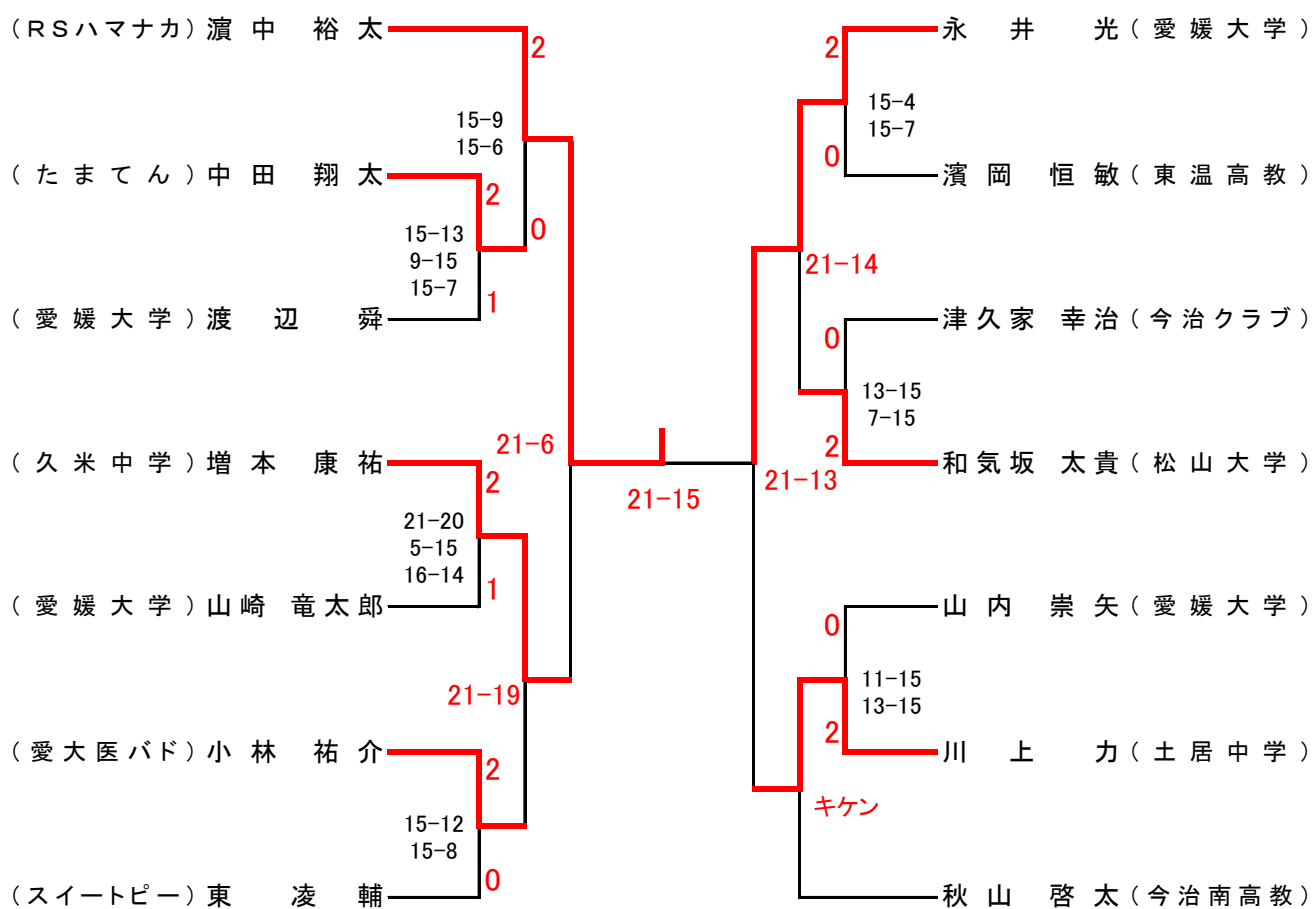
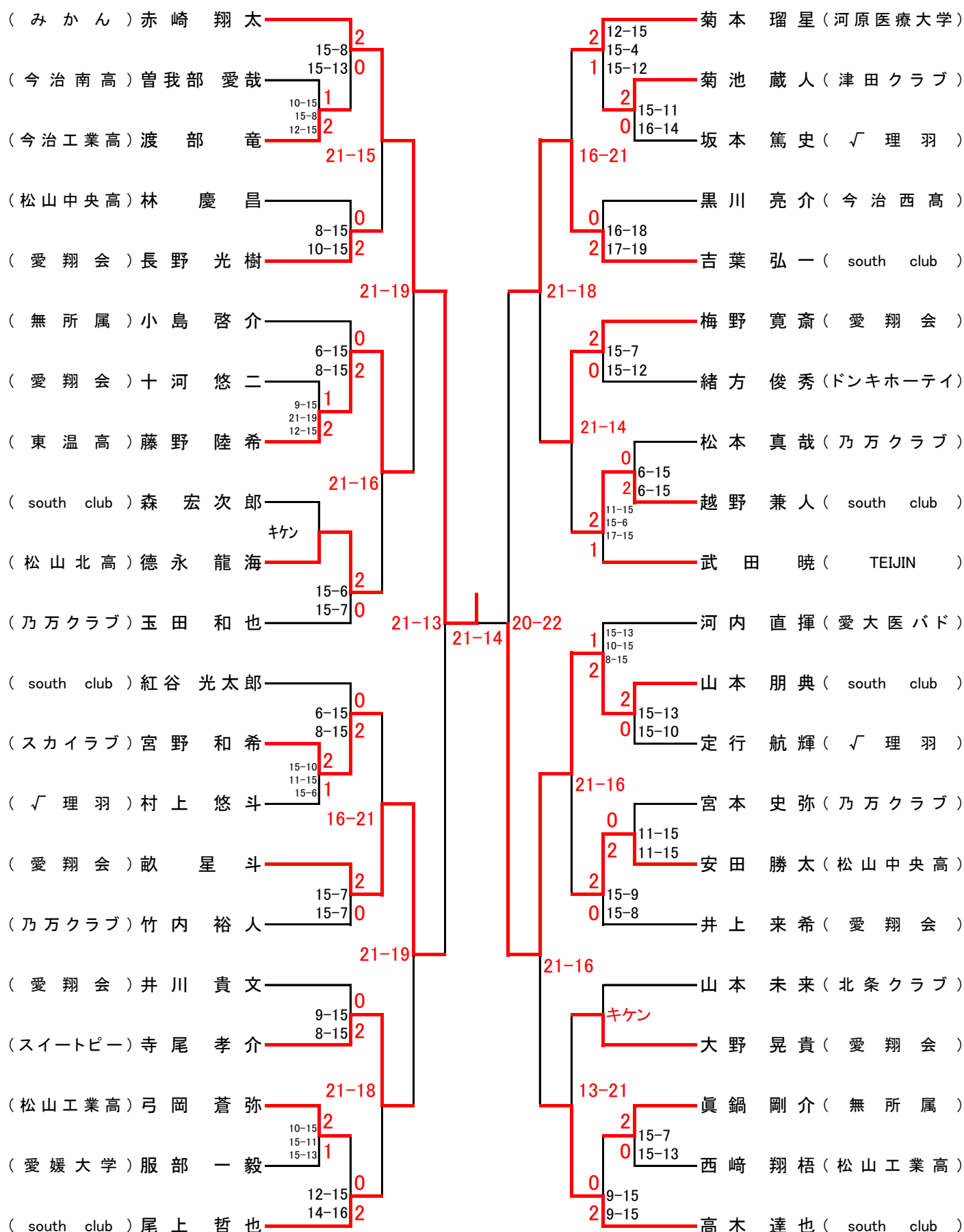


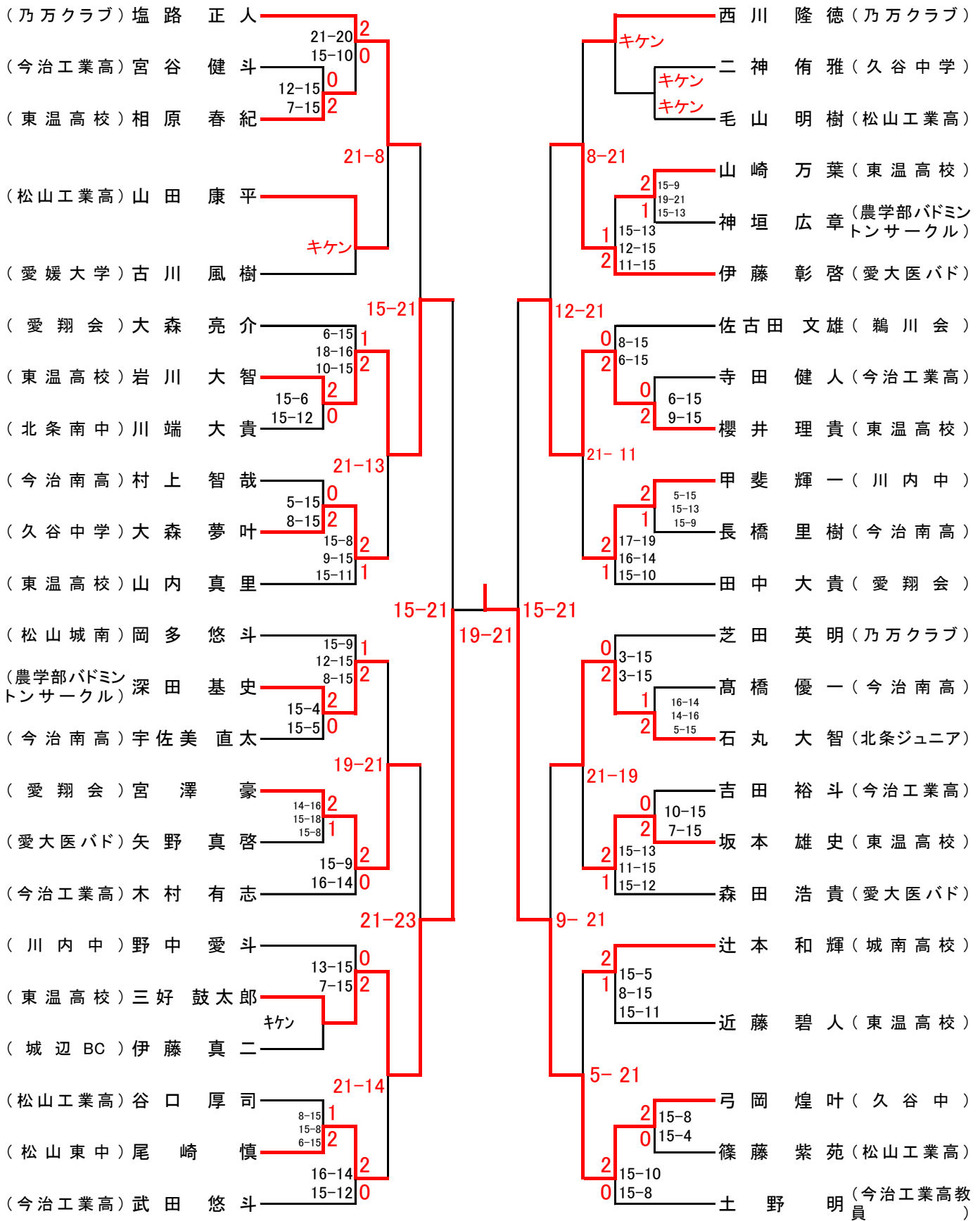
## 男子1部シングルス (14)



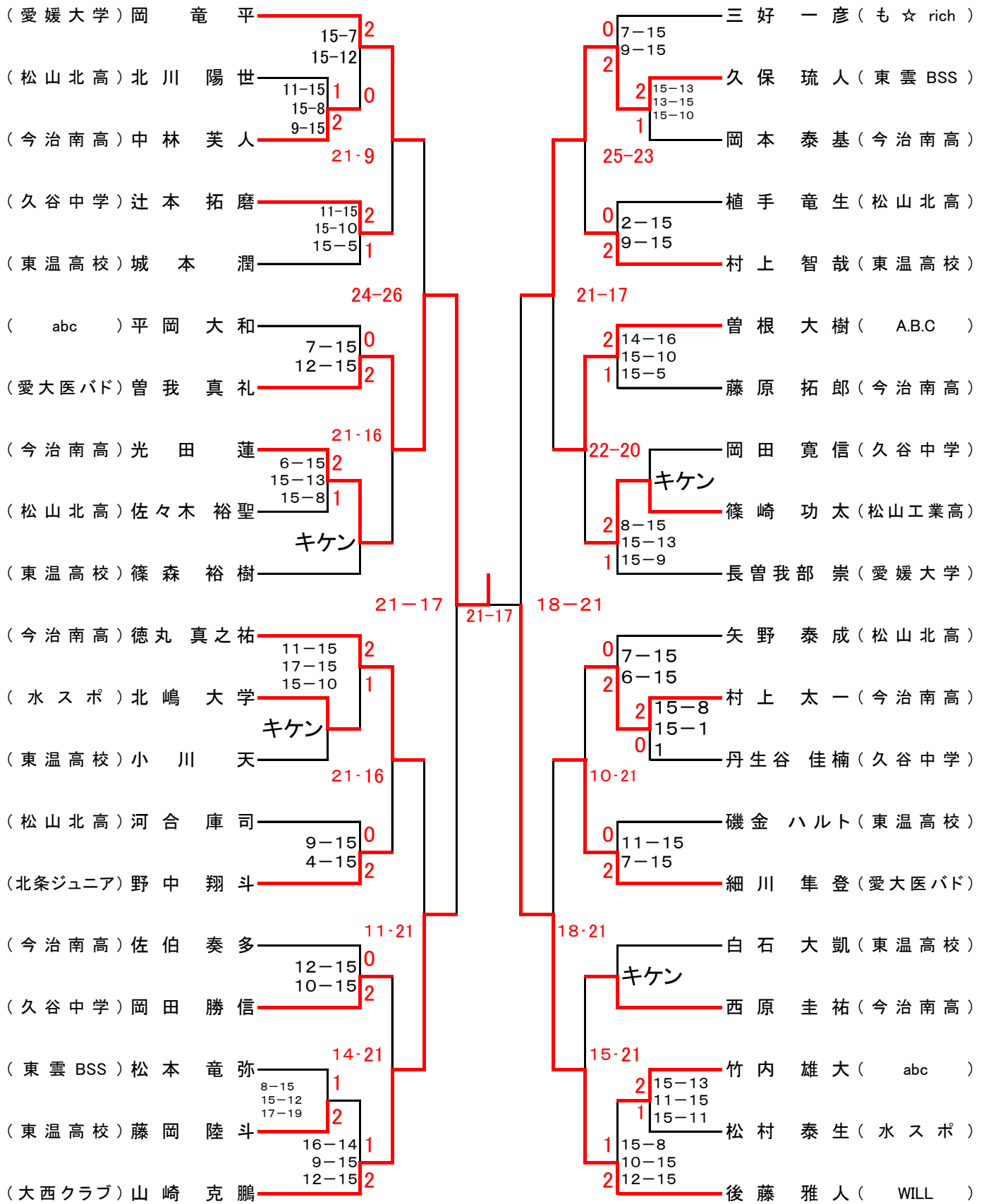
## 男子2部シングルス (42)



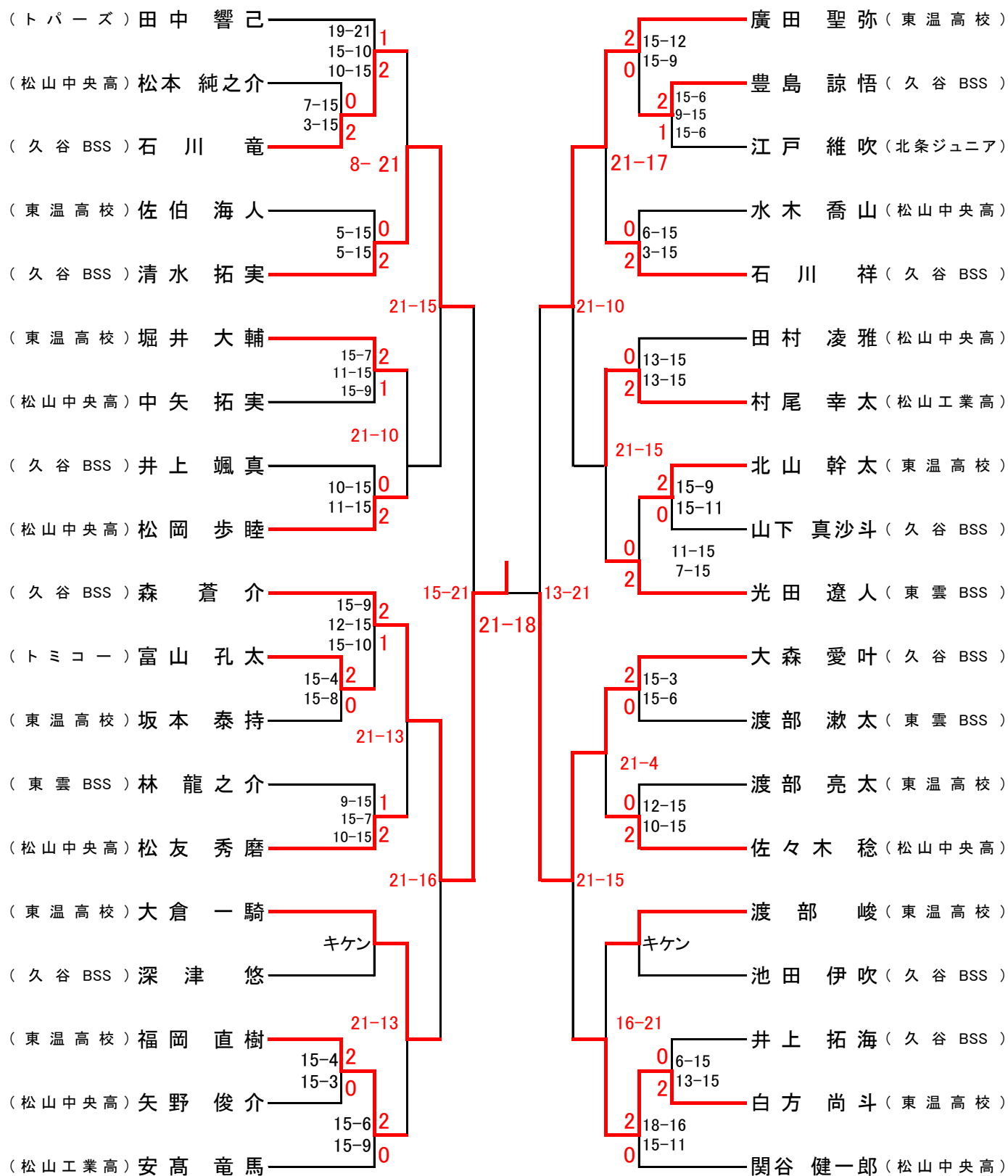
# 男子3部シングルス (46)



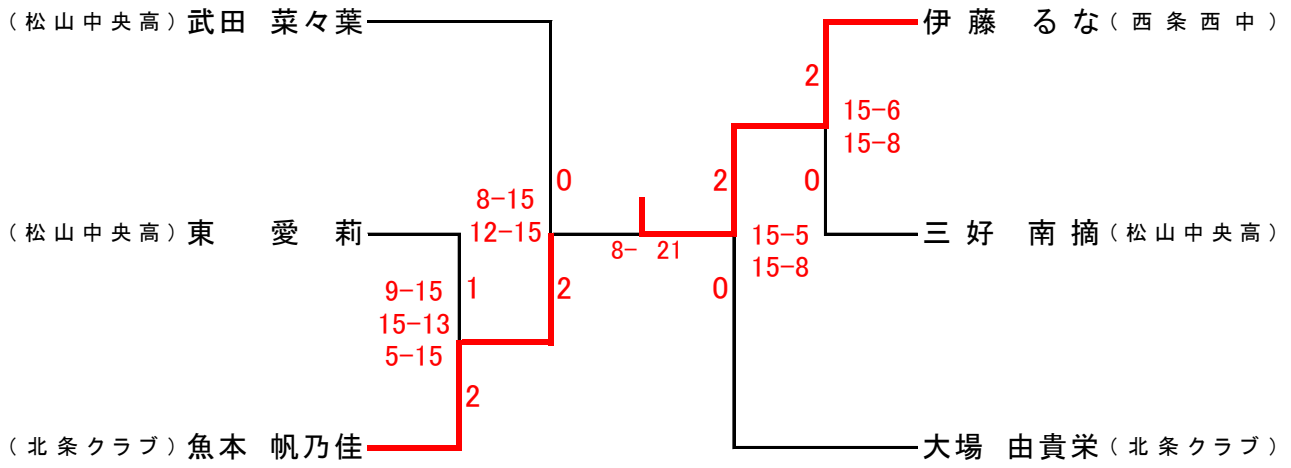
# 男子4部シングルス (40)



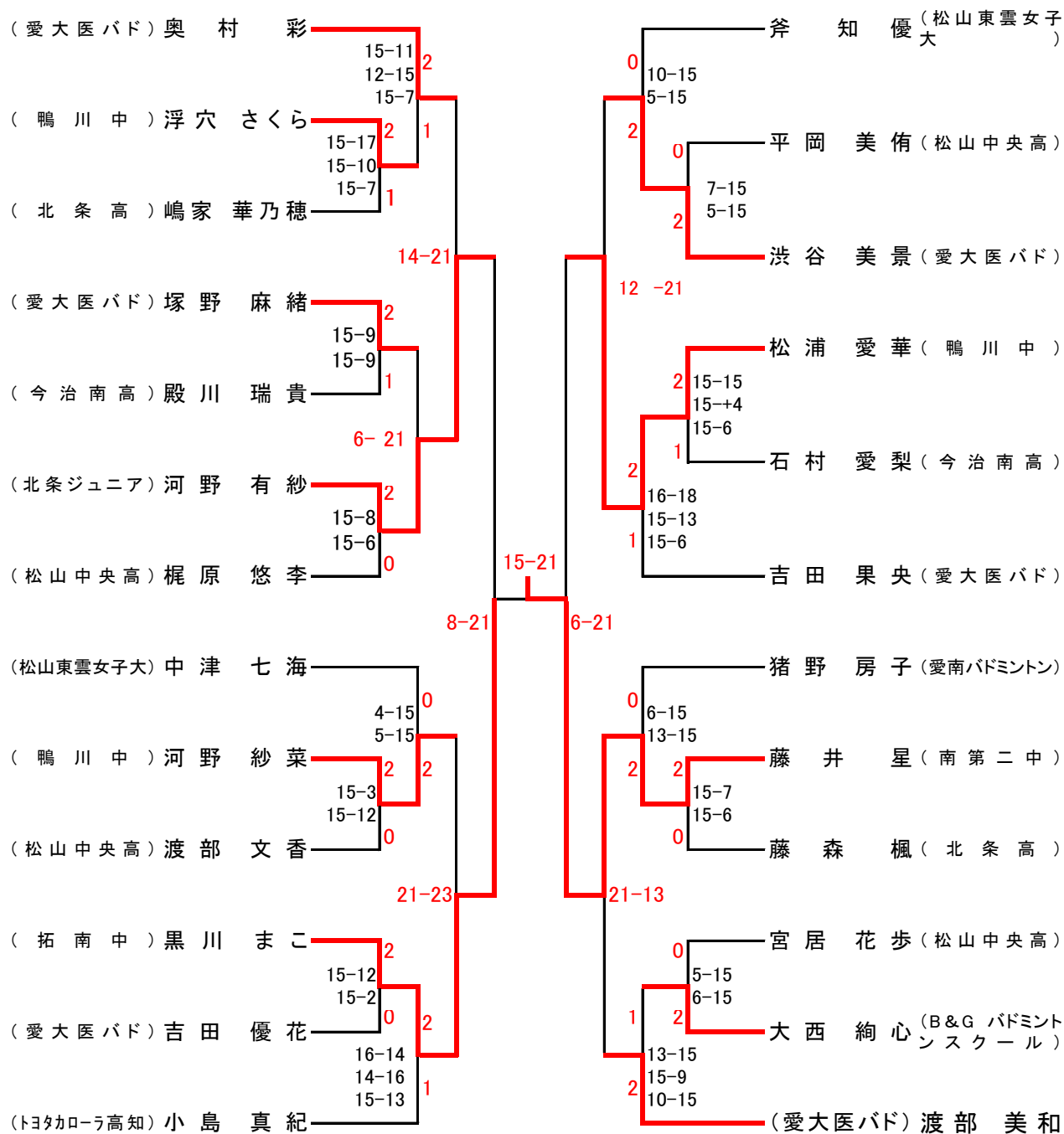
# 男子初心者シングルス (38)



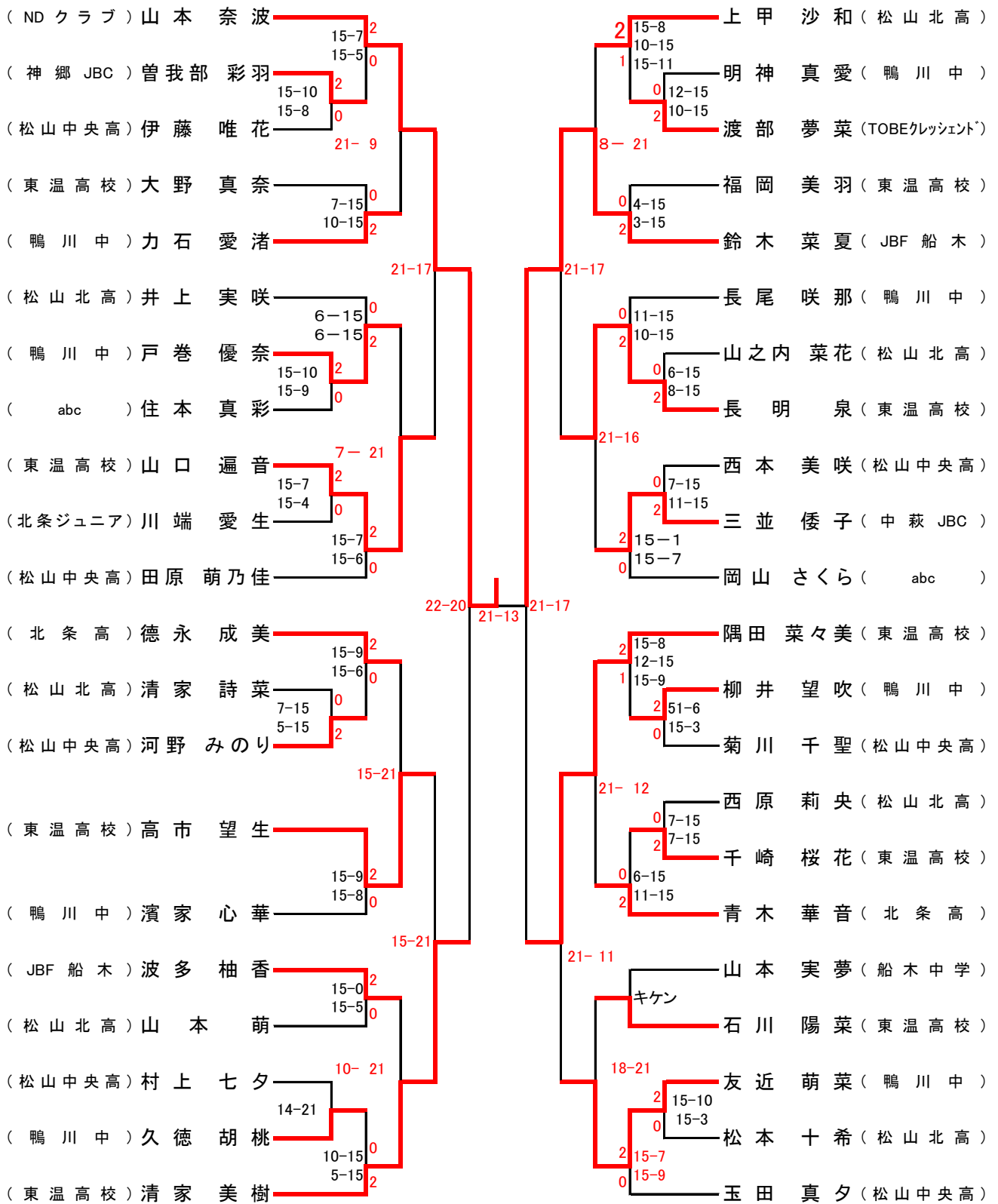
# 女子2部シングルス (6)



## 女子3部シングルス (25)



# 女子4部シングルス (43)





### 女子初心者シングルス (34)

