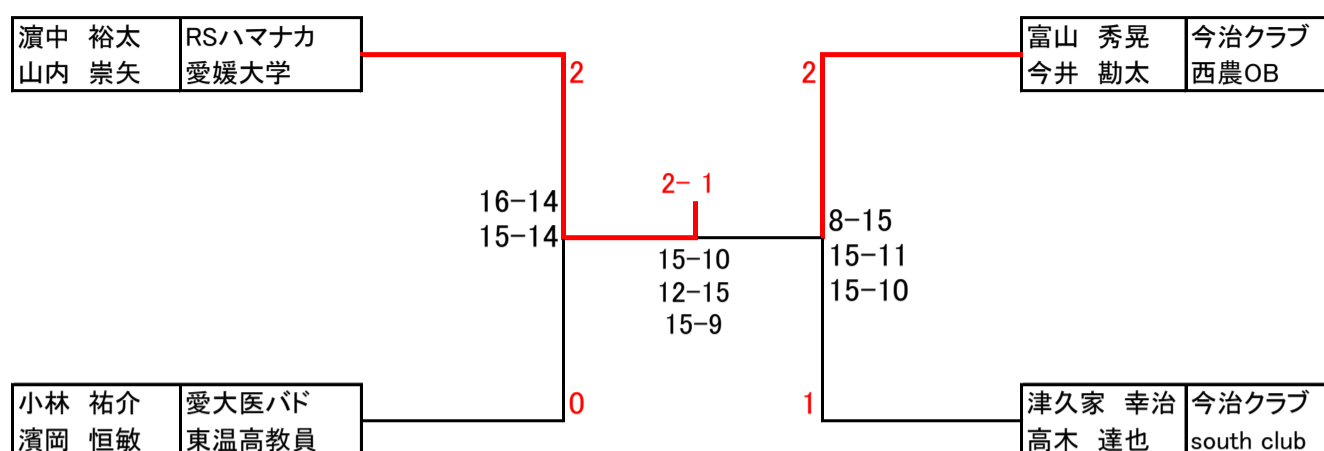
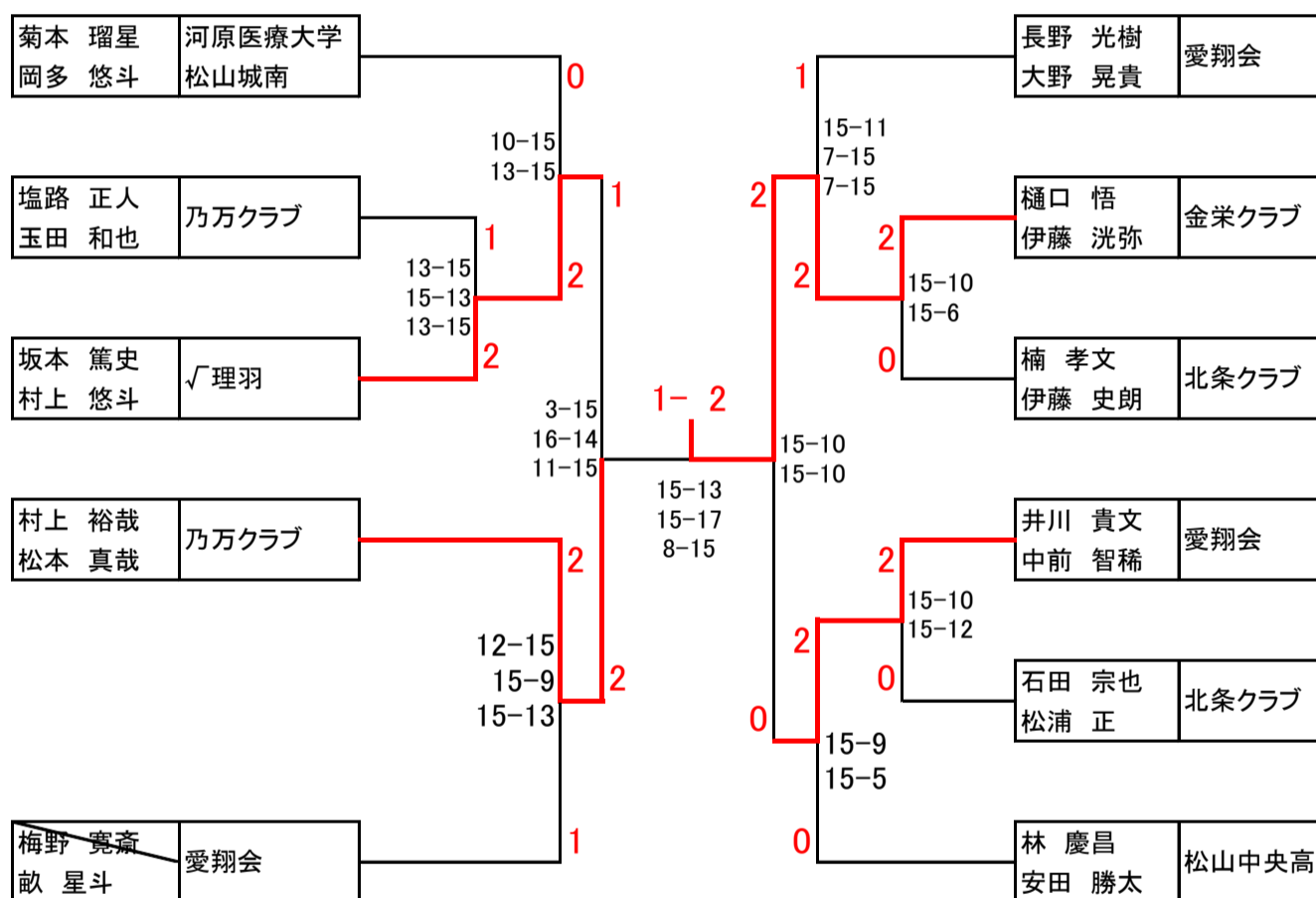


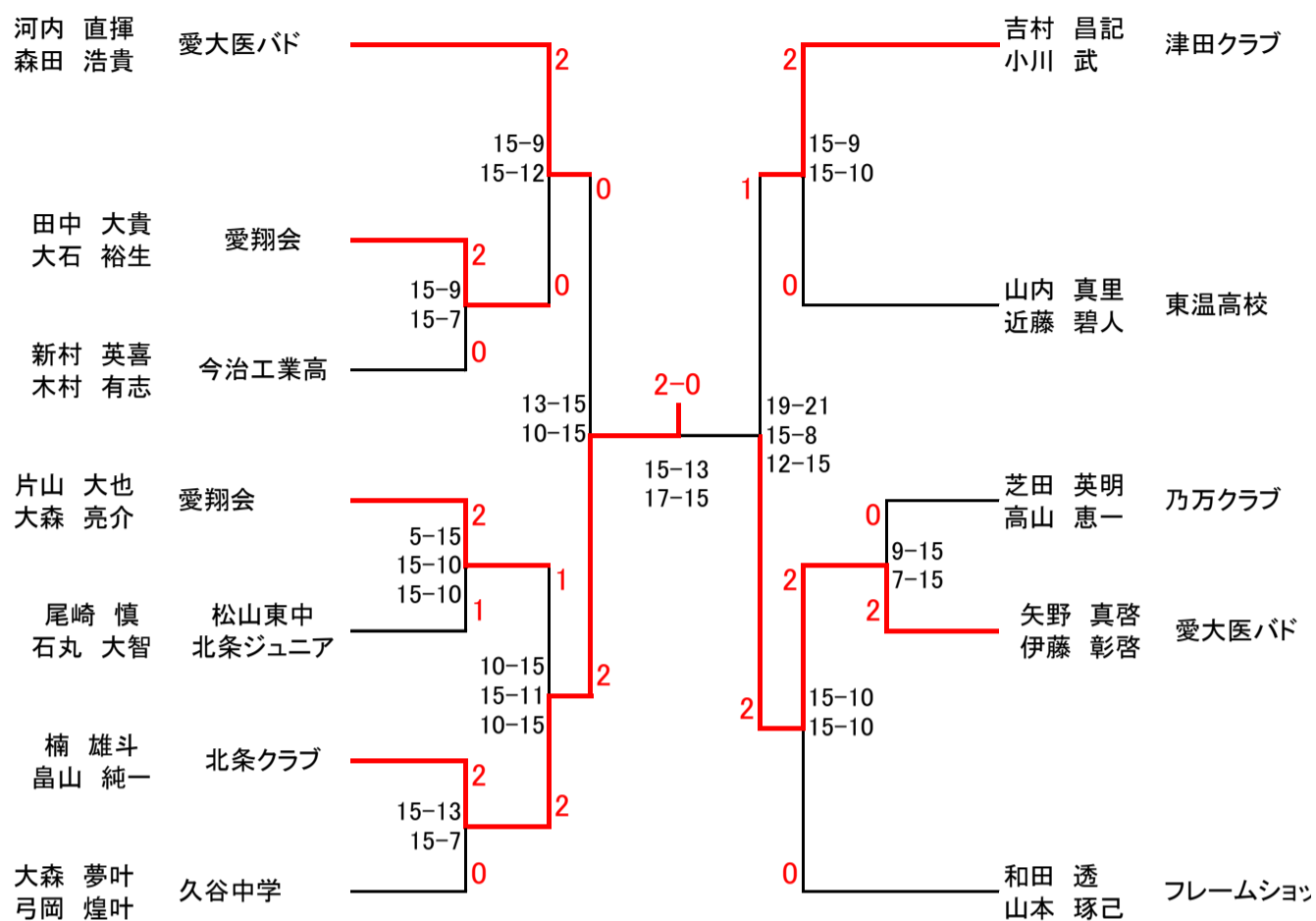
男子1部複決勝トーナメント



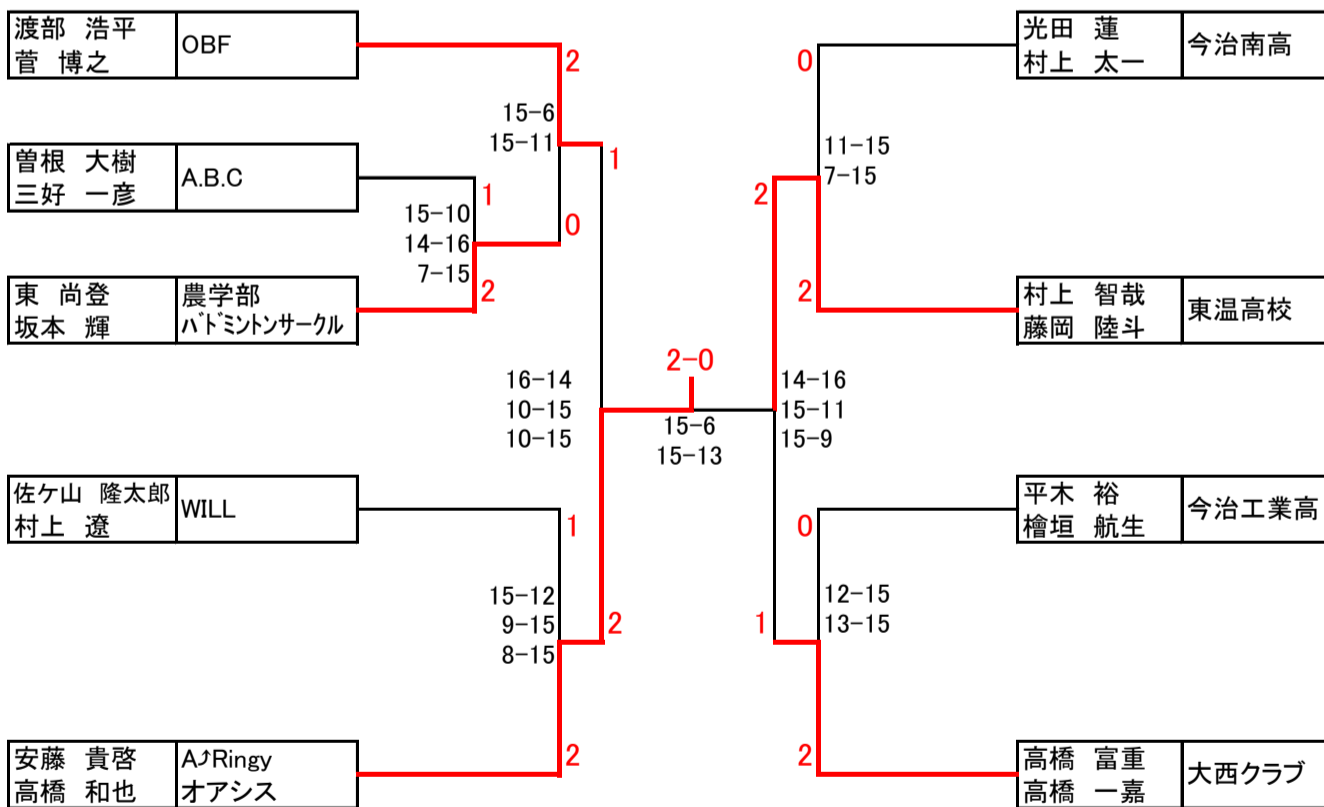
男子2部複決勝トーナメント



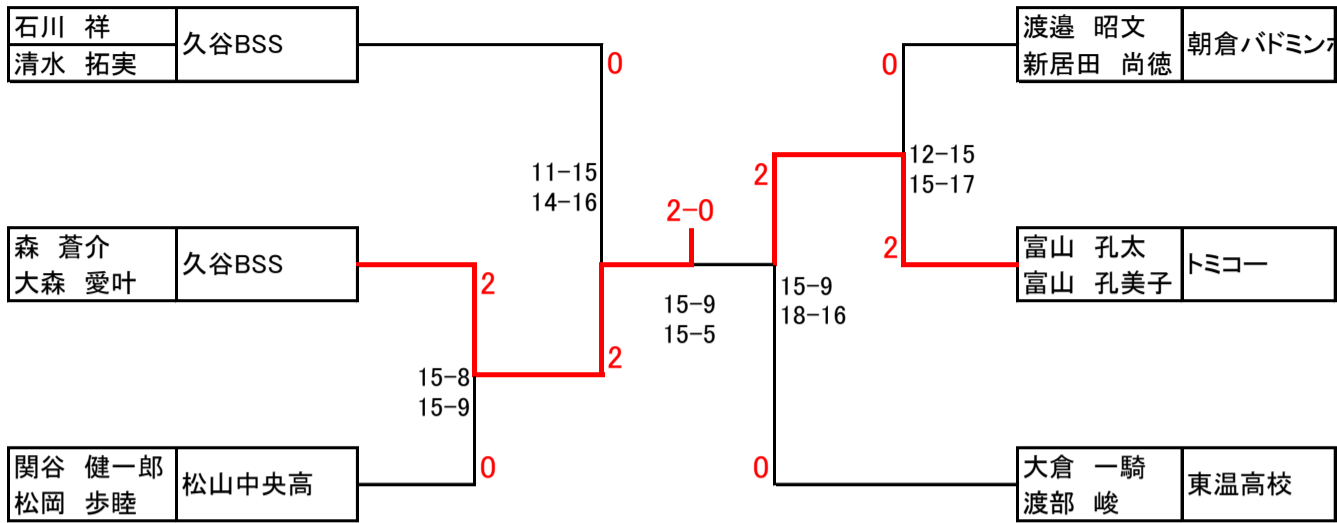
男子3部複決勝トーナメント



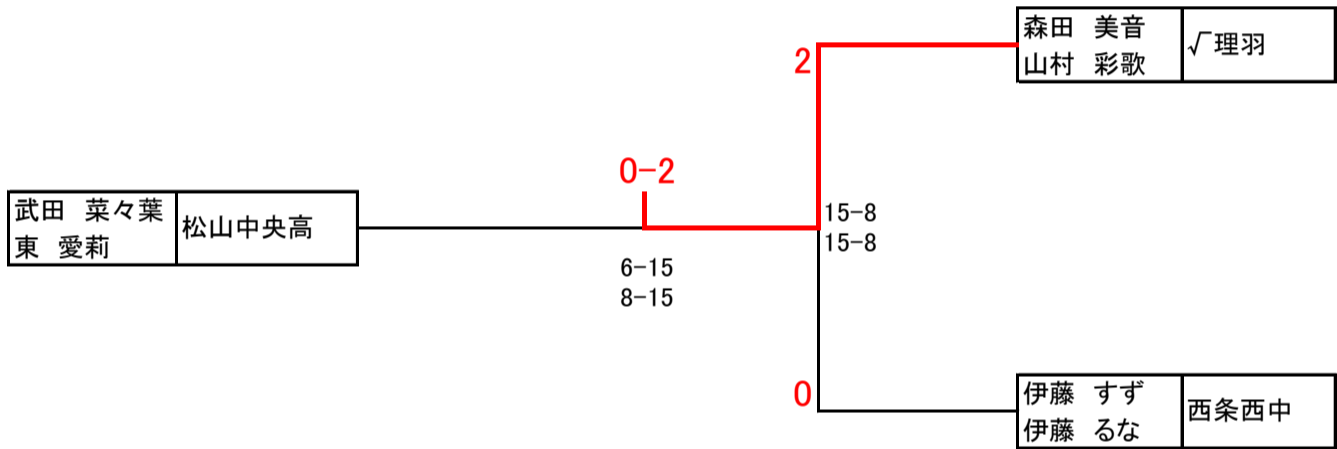
男子4部複決勝トーナメント



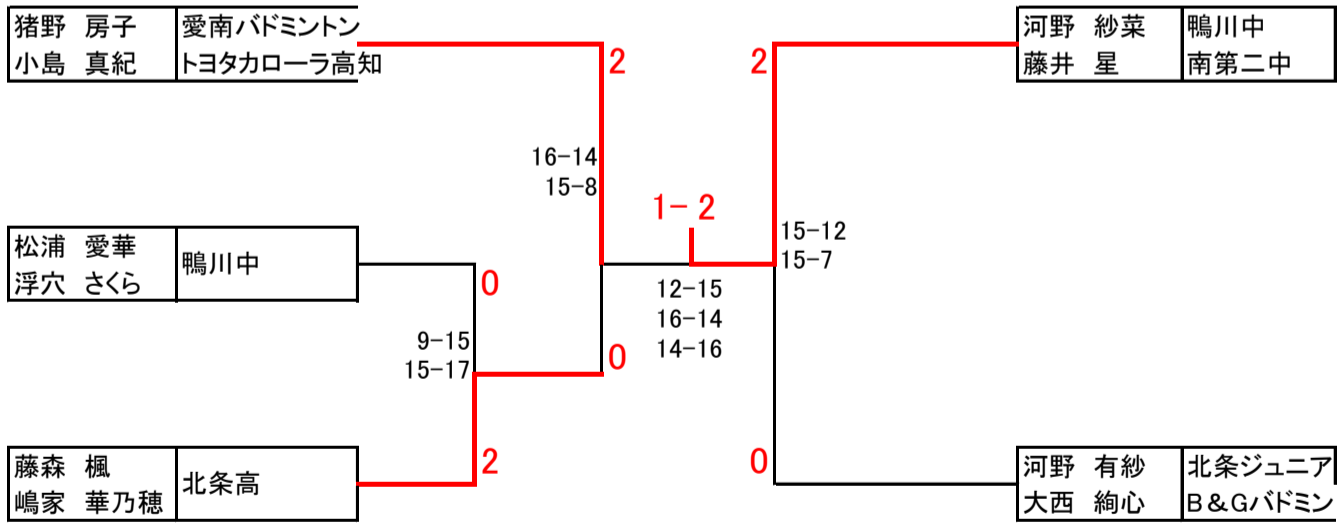
男子初心者の部複 決勝トーナメント



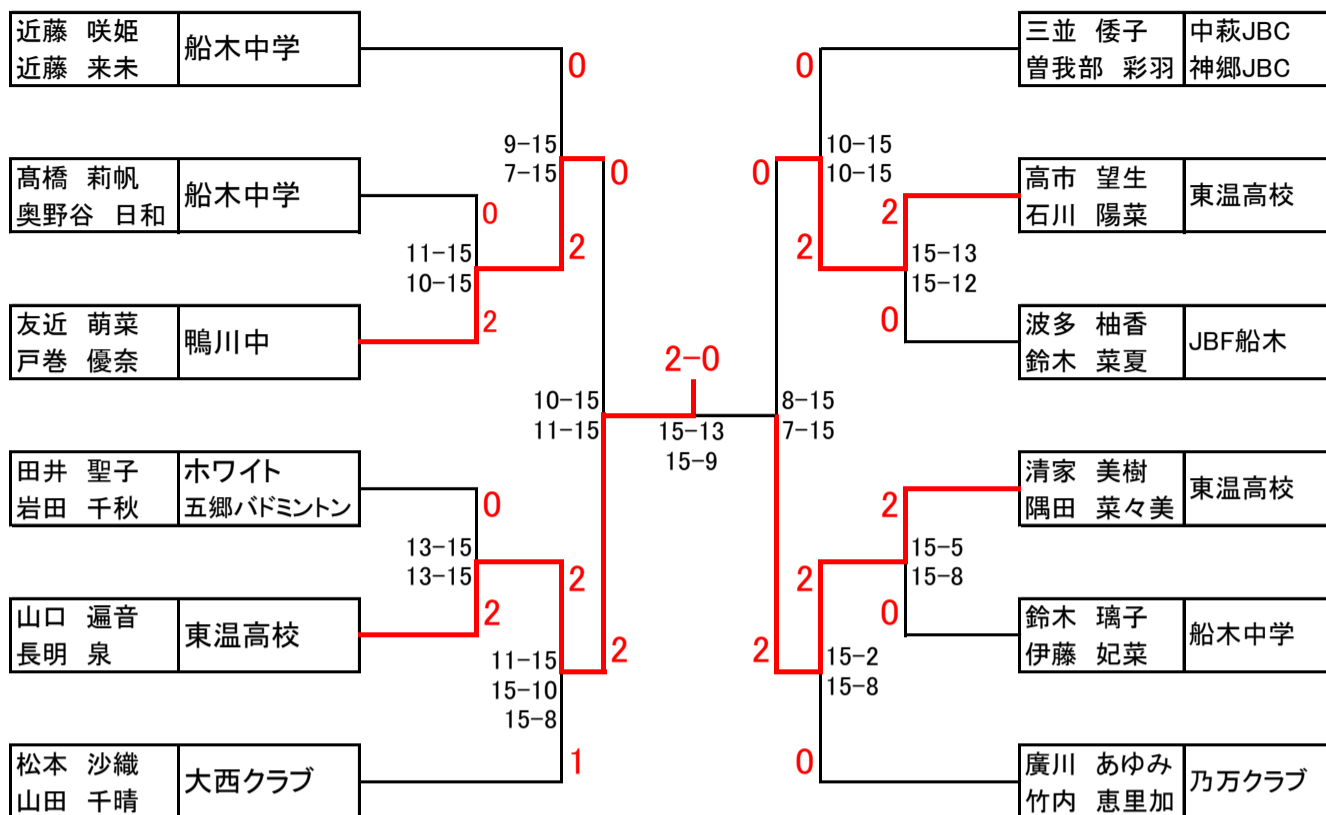
女子2部複決勝トーナメント



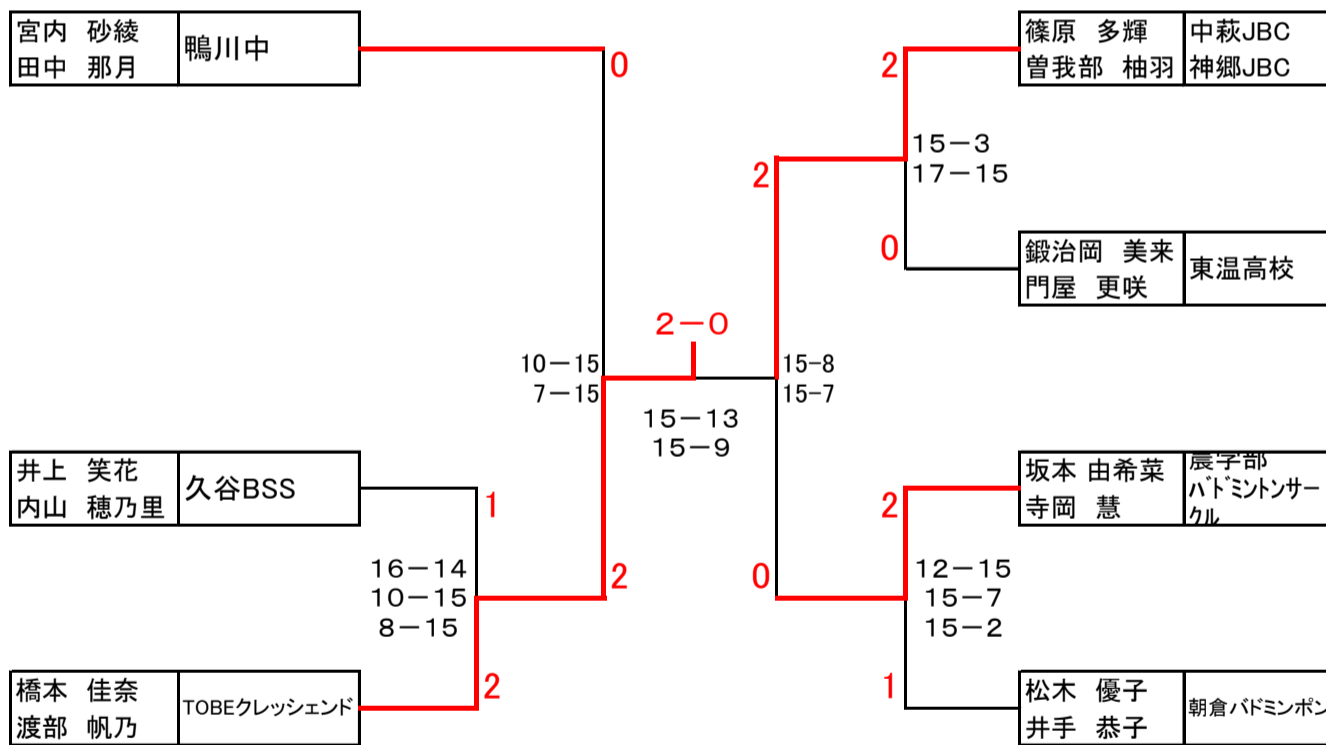
女子3部複決勝トーナメント



女子4部複決勝トーナメント



女子初心者部の複決勝トーナメント



男子 1 部

A		濱中 裕太 山内 崇矢	中田 翔太 尾上 哲也	川上 力 増本 康祐	勝敗	順位
濱中 裕太 山内 崇矢	RSハマナカ 愛媛大学		○ 2-0	○2-1	2-0	1
中田 翔太 尾上 哲也	たまたん south club	× 0-2		○ 2-0	1-1	2
川上 力 増本 康祐	土居中学 久米中学	×1-2	× 0-2		0-2	3

B		東 凌輔 山本 慎	和気坂 太貴 渡辺 舜	津久家 幸治 高木 達也	勝敗	順位
東 凌輔 山本 慎	スイートピー		× 0-2	×1-2	0-2	3
和気坂 太貴 渡辺 舜	松山大 愛媛大	○ 2-0		× 0-2	1-1	2
津久家 幸治 高木 達也	今治クラブ south club	○2-1	○ 2-0		2-0	1

C		永井 光 山崎 竜太郎	武田 暁 廣瀬 翔太	富山 秀晃 今井 勘太	勝敗	順位
永井 光 山崎 竜太郎	愛媛大学		○ 2-0	× 0-2	1-1	2
武田 暁 廣瀬 翔太	TEIJIN アッド	× 0-2		×1-2	0-2	3
富山 秀晃 今井 勘太	今治クラブ 西農OB	○ 2-0	○2-1		2-0	1

D		山本 朋典 赤崎 翔太	秋山 啓太 菅 翔真	小林 祐介 濱岡 恒敏	勝敗	順位
山本 朋典 赤崎 翔太	south club みかん		○2-1	×1-2	1-1	2
秋山 啓太 菅 翔真	今治南高 BARI倶楽部	×1-2		× 0-2	0-2	3
小林 祐介 濱岡 恒敏	愛大医バド 東温高教員	○2-1	○ 2-0		2-0	1

男子 2 部

A		菊本 瑠星 岡多 悠斗	紅谷 光太郎 越野 兼人	徳永 龍海 石田 玄也	勝敗	順位
菊本 瑠星 岡多 悠斗	河原医療大学 松山城南		○ 2-1	× 0-2	1-1	1
紅谷 光太郎 越野 兼人	south club	× 1-2		○ 2-0	1-1	3
徳永 龍海 石田 玄也	松山北高 北条クラブ	○ 2-0	× 0-2		1-1	2

B		服部 一毅 石崎 啓資	宮本 史弥 竹内 裕人	林 慶昌 安田 勝太	勝敗	順位
服部 一毅 石崎 啓資	愛媛大学		× 1-2	○ 2-1	1-1	2
宮本 史弥 竹内 裕人	乃万クラブ	○ 2-1		× 0-2	1-1	3
林 慶昌 安田 勝太	松山中央高	× 1-2	○ 2-0		1-1	1

C		長野 光樹 大野 晃貴	渡部 竜 武田 悠斗	佐古田 文雄 藤本 和巳	勝敗	順位
長野 光樹 大野 晃貴	愛翔会		× 1-2	○ 2-0	1-1	1
渡部 竜 武田 悠斗	今治工業高	○ 2-1		× 1-2	1-1	2
佐古田 文雄 藤本 和巳	鶺鴒川会	× 0-2	○ 2-1		1-1	3

D		梅野 寛斎 畝 星斗	坂本 智明 加賀山 大輔	土野 明 佐伯 宏幸	勝敗	順位
梅野 寛斎 畝 星斗	愛翔会		○ 2-0	○ 2-0	2-0	1
坂本 智明 加賀山 大輔	FDクラブ	× 0-2		× 1-2	0-2	3
土野 明 佐伯 宏幸	今治工業高教員	× 0-2	○ 2-1		1-1	2

E		森 宏次郎 吉葉 弘一	村上 裕哉 松本 真哉	井上 来希 十河 悠二	勝敗	順位
森 宏次郎 吉葉 弘一	south club		キケン	キケン		
村上 裕哉 松本 真哉	乃万クラブ	キケン		○ 2-1	1-0	1
井上 来希 十河 悠二	愛翔会	キケン	× 1-2		0-1	2

F		楠 孝文 伊藤 史朗	弓岡 蒼弥 西崎 翔梧	菊池 蔵人 和田 涼	勝敗	順位
楠 孝文 伊藤 史朗	北条クラブ		○ 2-0	○ 2-0	2-0	1
弓岡 蒼弥 西崎 翔梧	松山工業高	× 0-2		× 0-2	0-2	3
菊池 蔵人 和田 涼	津田クラブ	× 0-2	○ 2-0		1-1	2

G		宮野 和希 緒方 俊秀	井川 貴文 中前 智稀	定行 航輝 和田 裕汰	勝敗	順位
宮野 和希 緒方 俊秀	スカイラブ ドンキホーテイ		× 1-2	○ 2-0	1-1	2
井川 貴文 中前 智稀	愛翔会	○ 2-1		○ 2-0	2-0	1
定行 航輝 和田 裕汰	√理羽	× 0-2	× 0-2		0-2	3

H		坂本 篤史 村上 悠斗	川本 敬介 河野 公成	黒川 亮介 曾我部 愛哉	勝敗	順位
坂本 篤史 村上 悠斗	√理羽		○ 2-1	○ 2-0	2-0	1
川本 敬介 河野 公成	アイユークラブ FDクラブ	× 1-2		○ 2-1	1-1	2
黒川 亮介 曾我部 愛哉	今治西高 今治南高	× 0-2	× 1-2		0-2	3

I		塩路 正人 玉田 和也	森田 暁海 井上 隼瀬	藤野 陸希 辻本 和輝	勝敗	順位
塩路 正人 玉田 和也	乃万クラブ		○ 2-0	○ 2-0	2-0	1
森田 暁海 井上 隼瀬	愛翔会	× 0-2		○ 2-0	1-1	2
藤野 陸希 辻本 和輝	東温高校 城南高校	× 0-2	× 0-2		0-2	3

J		岡 耕司 和田 彰三	石田 宗也 松浦 正	眞鍋 剛介 小島 啓介	勝敗	順位
岡 耕司 和田 彰三	FDクラブ		× 0-2	× 0-2	0-2	3
石田 宗也 松浦 正	北条クラブ	○ 2-0		○ 2-1	2-0	1
眞鍋 剛介 小島 啓介	無所属	○ 2-0	× 1-2		1-1	2

K		樋口 悟 伊藤 洸弥	藤川 純之介 助永 和也	渡部 漠 寺尾 孝介	勝敗	順位
樋口 悟 伊藤 洸弥	金栄クラブ		○ 2-0	○ 2-1	2-0	1
藤川 純之介 助永 和也	√理羽	× 0-2		× 0-2	0-2	3
渡部 漠 寺尾 孝介	スイートピー	× 1-2	○ 2-0		1-1	2

男子 3 部

A		河内 直揮 森田 浩貴	中村 元 田中 佑雅	水野 貴晃 稲葉 新	河田 大樹 乗松 学	勝敗	順位
河内 直揮 森田 浩貴	愛大医バド		× 0-2	○ 2-0	○2-1	2-1	1
中村 元 田中 佑雅	松山北高	○ 2-0		×1-2	×1-2	1-2	3
水野 貴晃 稲葉 新	パワーズ	× 0-2	○2-1		○ 2-0	2-1	2
河田 大樹 乗松 学	北条クラブ フレームショット	×1-2	○2-1	× 0-2		1-2	4

B		安藤 宏樹 能田 恭至	山崎 万葉 岩川 大智	片山 了輔 藤原 直仁	和田 透 山本 琢己	勝敗	順位
安藤 宏樹 能田 恭至	潮見クラブ		○ 2-0	○2-1	× 0-2	2-1	
山崎 万葉 岩川 大智	東温高校	× 0-2		○2-1	○ 2-0	2-1	
片山 了輔 藤原 直仁	農学部バドミントンサ	×1-2	×1-2		× 0-2	0-3	4
和田 透 山本 琢己	フレームショット	○ 2-0	× 0-2	○ 2-0		2-1	1

C		吉村 昌記 小川 武	濱田 真吾 佐藤 泰介	寺田 健人 吉田 裕斗	勝敗	順位
吉村 昌記 小川 武	津田クラブ		○ 2-0	○ 2-0	2-0	1
濱田 真吾 佐藤 泰介	松山北高	× 0-2		× 0-2	0-2	3
寺田 健人 吉田 裕斗	今治工業高	× 2-0	○ 2-0		1-1	2

D		久保 悟 松本 剛治	篠藤 紫苑 山田 康平	大森 夢叶 弓岡 煌叶	勝敗	順位
久保 悟 松本 剛治	樺クラブ も☆rich		○2-1	× 0-2	1-1	2
篠藤 紫苑 山田 康平	松山工業高	×1-2		× 0-2	0-2	3
大森 夢叶 弓岡 煌叶	久谷中学	○ 2-0	○ 2-0		2-0	1

E		西川 隆徳 八塚	片山 大也 大森 亮介	宇佐美 直太 高橋 優一	勝敗	順位
西川 隆徳 八塚	乃万クラブ ウェーブ		×1-2	○ 2-0	1-1	2
片山 大也 大森 亮介	愛翔会	○2-1		○ 2-0	2-0	1
宇佐美 直太 高橋 優一	今治南高	× 0-2	× 0-2		0-2	3

F		渡部 義弘 井上 貴仁	武智 聡平 市川 大樹	山内 真里 近藤 碧人	勝敗	順位
渡部 義弘 井上 貴仁	北条クラブ		× 0-2	× 0-2	0-2	3
武智 聡平 市川 大樹	法文バドミントン	○ 2-0		× 0-2	1-1	2
山内 真里 近藤 碧人	東温高校	○ 2-0	○ 2-0		2-0	1

G		宮澤 豪 室川 晃輝	芝田 英明 高山 恵一	村上 智哉 長橋 里樹	勝敗	順位
宮澤 豪 室川 晃輝	愛翔会		× 0-2	○ 2-0	1-1	2
芝田 英明 高山 恵一	乃万クラブ	○ 2-0		○ 2-0	2-0	1
村上 智哉 長橋 里樹	今治南高	× 0-2	× 0-2		0-2	3

H		三好 洋 門田 洋	櫻井 理貴 相原 春紀	新村 英喜 木村 有志	勝敗	順位
三好 洋 門田 洋	松山市役所		× 0-2	× 0-2	0-2	3
櫻井 理貴 相原 春紀	東温高校	○ 2-0		× 1-2	1-1	2
新村 英喜 木村 有志	今治工業高	○ 2-0	○ 2-1		2-0	1

I		甲斐 輝一 川端 大貴	深田 基史 大中 教永	田中 大貴 大石 裕生	勝敗	順位
甲斐 輝一 川端 大貴	川内中 北条南中		○ 2-1	× 0-2	1-1	2
深田 基史 大中 教永	農学部バドミントンサ	× 1-2		× 0-2	0-2	3
田中 大貴 大石 裕生	愛翔会	○ 2-0	○ 2-0		2-0	1

J		板橋 明吉 玉井 正史	矢野 真啓 伊藤 彰啓	堀井 強吾 山本 大成	勝敗	順位
板橋 明吉 玉井 正史	北条クラブ		× 1-2	○ 2-0	1-1	2
矢野 真啓 伊藤 彰啓	愛大医バド	○ 2-1		○ 2-0	2-0	1
堀井 強吾 山本 大成	松山北高	× 0-2	× 0-2		0-2	3

L		二宮 篤志 土居 太一	高須賀 一真 渡部 拓海	尾崎 慎 石丸 大智	勝敗	順位
二宮 篤志 土居 太一	ハミングバード		× 0-2	× 0-2	0-2	3
高須賀 一真 渡部 拓海	松山北高	○ 2-0		× 0-2	1-1	2
尾崎 慎 石丸 大智	松山東中 北条ジュニア	○ 2-0	○ 2-0		2-0	1

M		楠 雄斗 畠山 純一	阪本 雄史 三好 鼓太郎	利根川 剛士 田邨 直暉	勝敗	順位
楠 雄斗 畠山 純一	北条クラブ		○2-1	○ 2-0	2-0	1
阪本 雄史 三好 鼓太郎	東温高校	× 1-2		○ 2-0	1-1	2
利根川 剛士 田邨 直暉	法文バドミントン	× 0-2	× 0-2		0-2	3

男子ダブルス 4部

A		曾我 真礼 細川 隼登	吉田 夏希 永井 玲二	渡部 浩平 菅 博之	久保 琉人 松本 竜弥	勝敗	順位
曾我 真礼 細川 隼登	愛大医バド		○11-15 15-4 16-14	×10-15 10-15	○15-13 10-15 21-19	2-1	2
吉田 夏希 永井 玲二	今治工業高	×15-11 4-15 14-16		×8-15 7-15	×15-11 11-15 11-15	0-3	4
渡部 浩平 菅 博之	OBF	○15-10 15-10	○11-15 15-7		○15-11 15-11	3-0	1
久保 琉人 松本 竜弥	東雲BSS	×13-15 15-10 19-21	○11-15 15-11 15-12	×11-15 11-15		1-2	3

B		岡 竜平 長曾我部 崇	城本 潤 白石 大凱	高橋 富重 高橋 一嘉	友杉 雄太 近田 秀星	勝敗	順位
岡 竜平 長曾我部 崇	愛媛大学			×8-15 11-15	×13-15 13-15	1-2	3
城本 潤 白石 大凱	東温高校						
高橋 富重 高橋 一嘉	大西クラブ	○15-8 15-11			○15-11 15-13	3-0	1
友杉 雄太 近田 秀星	農学部 バドミントンサークル	○15-13 15-13		×11-15 13-15		2-1	2

C		前田 裕太 南本 敬太	光田 蓮 村上 太一	平岡 大和 竹内 雄大	勝敗	順位
前田 裕太 南本 敬太	農学部 バドミントンサークル		×6-15 15-10 9-15	○15-13 15-13	1-1	2
光田 蓮 村上 太一	今治南高	○15-6 10-15 15-9		○15-6 15-9	2-0	1
平岡 大和 竹内 雄大	abc	×13-15 13-15	×6-15 9-15		0-2	3

D		篠森 裕樹 磯金 ハルト	岡田 勝信 岡田 寛信	安藤 貴啓 高橋 和也	勝敗	順位
篠森 裕樹 磯金 ハルト	東温高校					
岡田 勝信 岡田 寛信	久谷中学			×4-15 5-15	0-1	2
安藤 貴啓 高橋 和也	AJRingy オアシス		○15-4 15-5		1-0	1

E		佐ヶ山 隆太郎 村上 遼	岡本 泰基 中林 芙人	池田 凌 徳本 睦樹	勝敗	順位
佐ヶ山 隆太郎 村上 遼	WILL		○15-6 17-15	○15-7 15-5	2-0	1
岡本 泰基 中林 芙人	今治南高	×6-15 15-17		○15-10 15-11	1-1	2
池田 凌 徳本 睦樹	チーム薬学	×7-15 5-15	×10-15 11-15		0-2	3

男子初心者の部

A		渡辺 英徳 真部 栄治	矢野 俊介 水木 喬山	白方 尚斗 佐伯 海人	石川 祥 清水 拓実	勝敗	順位
渡辺 英徳 真部 栄治	朝倉バドミントン		○ 2-0	○ 2-0	× 1-2	2-1	2
矢野 俊介 水木 喬山	松山中央高	× 0-2		× 0-2	× 0-2	0-3	4
白方 尚斗 佐伯 海人	東温高校	× 0-2	○ 2-0		× 0-2	1-2	3
石川 祥 清水 拓実	久谷BSS	○ 2-1	○ 2-0	○ 2-0		3-0	1

B		小野 敏之 吉田 清香	大倉 一騎 渡部 峻	佐々木 稔 中矢 拓実	勝敗	順位
小野 敏之 吉田 清香	土曜バドミントン		× 1-2	○ 2-0	1-1	2
大倉 一騎 渡部 峻	東温高校	○ 2-1		○ 2-0	2-0	1
佐々木 稔 中矢 拓実	松山中央高	× 0-2	× 0-2		0-2	3

C		渡邊 昭文 新居田 尚徳	田村 凌雅 松友 秀磨	井上 颯真 豊島 諒悟	勝敗	順位
渡邊 昭文 新居田 尚徳	朝倉バドミントン		○ 2-0	○ 2-0	2-0	1
田村 凌雅 松友 秀磨	松山中央高	× 0-2		× 0-2	0-2	3
井上 颯真 豊島 諒悟	久谷BSS	× 0-2	○ 2-0		1-1	2

D		関谷 健一郎 松岡 歩睦	渡部 亮太 福岡 直樹	光田 遼人 林 龍之介	勝敗	順位
関谷 健一郎 松岡 歩睦	松山中央高		○ 2-0	○ 2-0	2-0	1
渡部 亮太 福岡 直樹	東温高校	× 0-2		× 0-2	0-2	3
光田 遼人 林 龍之介	東雲BSS	× 0-2	○ 2-0		1-1	2

E		安高 竜馬 村尾 幸太	北山 幹太 坂本 泰持	森 蒼介 大森 愛叶	勝敗	順位
安高 竜馬 村尾 幸太	松山工業高		○ 2-0	× 0-2	1-1	2
北山 幹太 坂本 泰持	東温高校	× 0-2		× 0-2	0-2	3
森 蒼介 大森 愛叶	久谷BSS	○ 2-0	○ 2-0		2-0	1

F		廣田 聖弥 堀井 大輔	山下 真沙斗 石川 竜	富山 孔太 富山 孔美子	勝敗	順位
廣田 聖弥 堀井 大輔	東温高校		○ 2-0	× 1-2	1-1	2
山下 真沙斗 石川 竜	久谷BSS	× 0-2		× 0-2	0-2	3
富山 孔太 富山 孔美子	トミコー	○ 2-1	○ 2-0		2-0	1

女子2部

A		武田 菜々葉 東 愛莉	魚本 帆乃佳 坂本 遥	大谷 優子 菊川 美代子	高須賀 美有 尾崎 弥笑	勝敗	順位
武田 菜々葉 東 愛莉	松山中央高		○ 2-0	○ 2-0	キケン	3-0	1
魚本 帆乃佳 坂本 遥	北条クラブ	× 0-2		○2-1	キケン	1-1	2
大谷 優子 菊川 美代子	鳥生クラブ	× 0-2	× 1-2		キケン	1-2	3
高須賀 美有 尾崎 弥笑	パトラーズ	キケン	キケン	キケン			

B		堀田 晃子 岩崎 恵理	伊藤 すす 伊藤 るな	奥村 彩 渡部 美和	勝敗	順位
堀田 晃子 岩崎 恵理	松山市民クラブ TIE		× 0-2	× 0-2	0-2	3
伊藤 すす 伊藤 るな	西条西中	○ 2-0		○ 2-0	2-0	1
奥村 彩 渡部 美和	愛大医/バド	○ 2-0	× 0-2		1-1	2

C		西森 小祐加 大場 由貴栄	森田 美音 山村 彩歌	三好 南摘 梶原 悠李	勝敗	順位
西森 小祐加 大場 由貴栄	チームレオ 北条クラブ		× 0-2	○ 2-0	1-1	2
森田 美音 山村 彩歌	√理羽	○ 2-0		○ 2-0	2-0	1
三好 南摘 梶原 悠李	松山中央高	× 0-2	× 0-2		0-2	3

女子3部

A		猪野 房子 小島 真紀	山本 奈波 飯尾 幸	斧 知優 中津 七海	高橋 茜己子 白石 すみれ	勝敗	順位
猪野 房子 小島 真紀	愛南バドミントン トヨタカローラ高知		○ 2-0	○ 2-0	キケン	2-0	1
山本 奈波 飯尾 幸	NDクラブ 松山市民クラブ	× 0-2		○ 2-0	キケン	1-1	2
斧 知優 中津 七海	松山東雲女子大	× 0-2	× 0-2		キケン	0-2	3
高橋 茜己子 白石 すみれ	松山北高	キケン	キケン	キケン			

B		西坂 かおり 関本 彰子		殿川 瑞貴 石村 愛梨	河野 有紗 大西 絢心	勝敗	順位
西坂 かおり 関本 彰子	友輪クラブ			○ 2-0	× 0-2	1-1	2
殿川 瑞貴 石村 愛梨	今治南高	× 0-2			× 0-2	0-2	3
河野 有紗 大西 絢心	北条ジュニア B&Gバドミントンス	○ 2-0		○ 2-0		2-0	1

C		魚本 有希子 石田 美友紀	渋谷 美影 吉田 優花	河野 紗菜 藤井 星	勝敗	順位
魚本 有希子 石田 美友紀	北条クラブ		○2-1	× 0-2	1-1	2
渋谷 美影 吉田 優花	愛大医バド	× 1-2		× 1-2	0-2	3
河野 紗菜 藤井 星	鴨川中 南第二中	○ 2-0	○2-1		2-0	1

D		吉田 果央 塚野 麻緒	藤森 楓 嶋家 華乃穂	渡部 文香 宮居 花歩	勝敗	順位
吉田 果央 塚野 麻緒	愛大医バド		× 1-2	○ 2-0	1-1	2
藤森 楓 嶋家 華乃穂	北条高	○ 2-1		○ 2-0	2-0	1
渡部 文香 宮居 花歩	松山中央高	× 0-2	× 0-2		0-2	3

E		井上 真衣 岡田 佳子	杉浦 なつみ 石田 舞花	松浦 愛華 浮穴 さくら	勝敗	順位
井上 真衣 岡田 佳子	法文バドミントン		○ 2-0	× 0-2	1-1	2
杉浦 なつみ 石田 舞花	松山工業高	× 0-2		× 0-2	0-2	3
松浦 愛華 浮穴 さくら	鴨川中	○ 2-0	○ 2-0		2-0	1

女子4部

A		津田 由美 重松 涼子	武田 香織 長井 美優	近藤 咲姫 近藤 来未	瀬戸山 麗 河野 萌子	勝敗	順位
津田 由美 重松 涼子	水スポ		○15-10 15-11	×13-15 11-15	×16-14 14-16 12-15	1-2	3
武田 香織 長井 美優	松山中央高	×10-15 11-15		×5-15 7-15	×12-15 6-15	0-3	4
近藤 咲姫 近藤 来未	船木中学	○15-13 15-11	○15-5 15-7		○15-12 15-4	3-0	1
瀬戸山 麗 河野 萌子	今治南高	○14-16 16-14 15-11	○15-12 15-6	×12-15 4-15		2-1	2

B		廣川 あゆみ 竹内 恵里加	明神 真愛 久徳 胡桃	鴻上 穂乃花 矢野 萌恵	上甲 沙和 井上 実咲	勝敗	順位
廣川 あゆみ 竹内 恵里加	乃万クラブ		○15-12 17-15	○15-10 15-1	○15-11 15-9	3-0	1
明神 真愛 久徳 胡桃	鴨川中	×12-15 15-17		○15-9 15-5	×14-16 12-15	1-2	3
鴻上 穂乃花 矢野 萌恵	船木中学	×10-15 1-15	×9-15 5-15		×10-15 11-15	0-3	4
上甲 沙和 井上 実咲	松山北高	×11-15 9-15	○16-14 15-12	○15-10 15-11		2-1	2

C		大波 淳子 井上 まゆみ	井ノ口 萌依 陸野 彩希	三並 倭子 曾我部 彩羽	勝敗	順位
大波 淳子 井上 まゆみ	松山市民クラブ B.C.ファイト		○15-6 15-6	×20-21 10-15	1-1	2
井ノ口 萌依 陸野 彩希	松山中央高	×6-15 6-15		×1-15 9-15	0-2	3
三並 倭子 曾我部 彩羽	中萩JBC 神郷JBC	○21-20 15-10	○15-1 15-9		2-0	1

D		松本 沙織 山田 千晴	横川 七海 鈴木 輝	徳永 成美 青木 華音	勝敗	順位
松本 沙織 山田 千晴	大西クラブ		○15-11 15-12	○15-13 15-9	2-0	1
横川 七海 鈴木 輝	船木中学	×11-15 12-15		○15-11 15-11	1-1	2
徳永 成美 青木 華音	北条高	×13-15 9-15	×11-15 11-15		0-2	3

E		田井 聖子 岩田 千秋	村上 七夕 宮本 亜珠璃	力石 愛渚 柳井 望吹	勝敗	順位
田井 聖子 岩田 千秋	ホワイト 五郷バドミントン		○15-4 15-8	○15-5 15-4	2-0	1
村上 七夕 宮本 亜珠璃	松山中央高	×4-15 8-15		×10-15 5-15	0-2	3
力石 愛渚 柳井 望吹	鴨川中	×5-15 4-15	○15-10 15-5		1-1	2

女子初心者の部

A		伊田 幸代 岩井 利奈	宮内 砂綾 田中 那月	福島 和葉 井上 七海	勝敗	順位
伊田 幸代 岩井 利奈	水スポ		×15-11 9-15 6-15	キケン	0-1	2
宮内 砂綾 田中 那月	鴨川中	○11-15 15-9 15-6		キケン	1-0	1
福島 和葉 井上 七海	松山工業高	キケン	キケン			

B		松木 優子 井手 恭子	宮内 光優 迫田 有花	高嶋 璃花 田中 美海	勝敗	順位
松木 優子 井手 恭子	朝倉バドミントン		○15-5 15-6	○16-14 15-7	2-0	1
宮内 光優 迫田 有花	久谷BSS	×5-15 6-15		×4-15 9-15	0-2	3
高嶋 璃花 田中 美海	北条高	×14-16 7-15	○15-4 15-9		1-1	2

C		奥村 南々子 中里 理子	玉井 珠寿 宮崎 瀬那	栗田 菜摘 菅 彩乃	篠原 多輝 曾我部 柚羽	勝敗	順位
奥村 南々子 中里 理子	愛大医バド		○8-15 15-5 16-14	○15-9 15-8	×9-15 10-15	2-1	2
玉井 珠寿 宮崎 瀬那	鴨川中	×15-8 5-15 14-15		○15-13 15-13	×1-15 4-15	1-2	3
栗田 菜摘 菅 彩乃	鴨川中	×9-15 8-15	×13-15 13-15		×1-15 12-15	0-3	4
篠原 多輝 曾我部 柚羽	中萩JBC 神郷JBC	○15-9 15-10	○15-1 15-4	○15-1 15-12		3-0	1

D		橋本 佳奈 渡部 帆乃	池内 千紘 田所 冴雪	中村 乃香 横久 明衣菜	勝敗	順位
橋本 佳奈 渡部 帆乃	TOBEクレッシェン		○15-2 15-5	○16-14 15-9	2-0	1
池内 千紘 田所 冴雪	鴨川中	×2-15 5-15		×5-15 8-15	0-2	3
中村 乃香 横久 明衣菜	北条高	×14-16 9-15	○15-5 15-8		1-1	2

E		八倉 成美 大野 陽南子	井上 笑花 内山 穂乃里	宮川 愛里 中藤 那歩	勝敗	順位
八倉 成美 大野 陽南子	農学部 バドミントンサークル		×12-15 13-15	×14-16 9-15	0-2	3
井上 笑花 内山 穂乃里	久谷BSS	○15-12 15-13		○15-12 15-13	2-0	1
宮川 愛里 中藤 那歩	船木中学	○16-14 15-9	×12-15 13-15		1-1	2