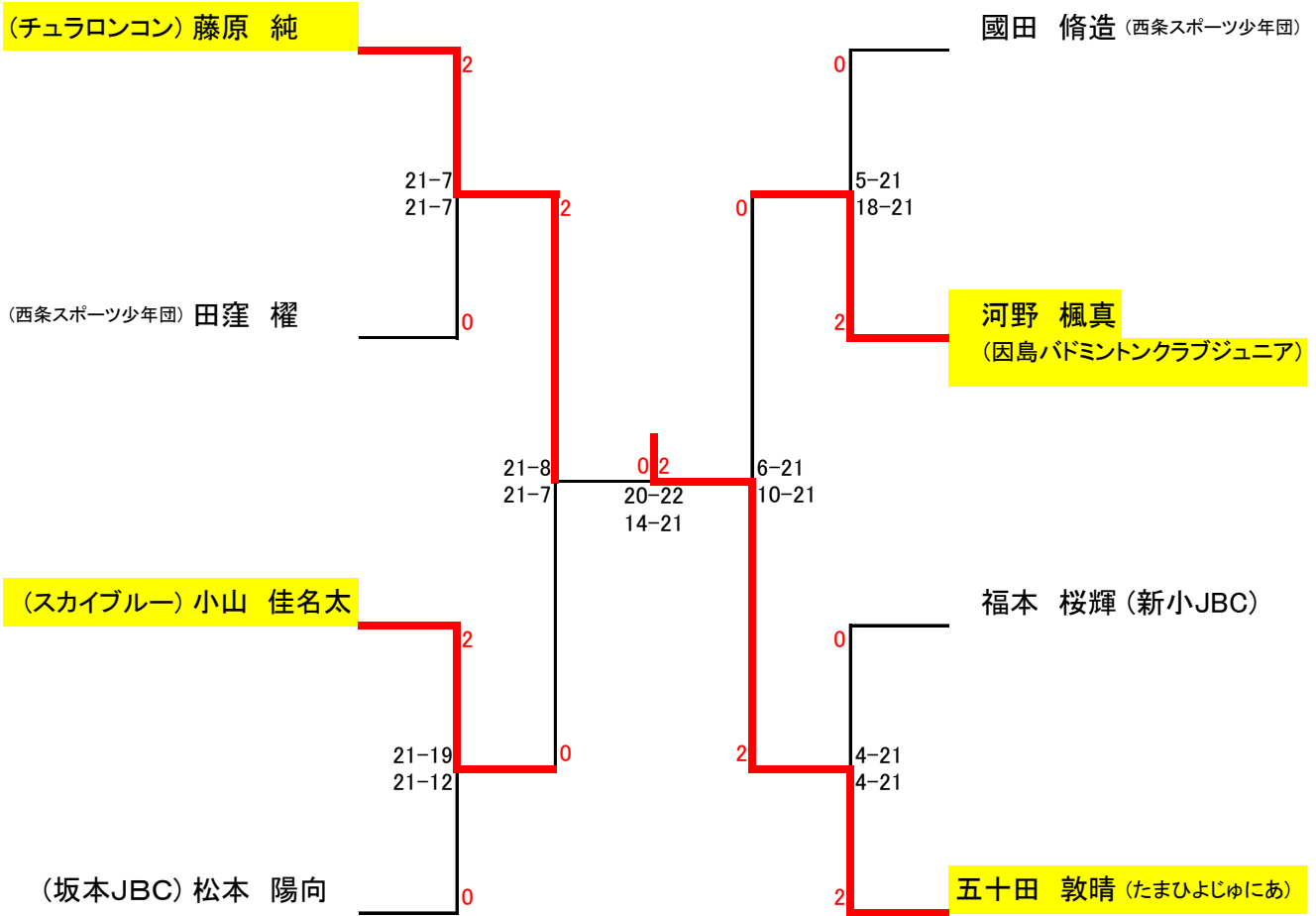
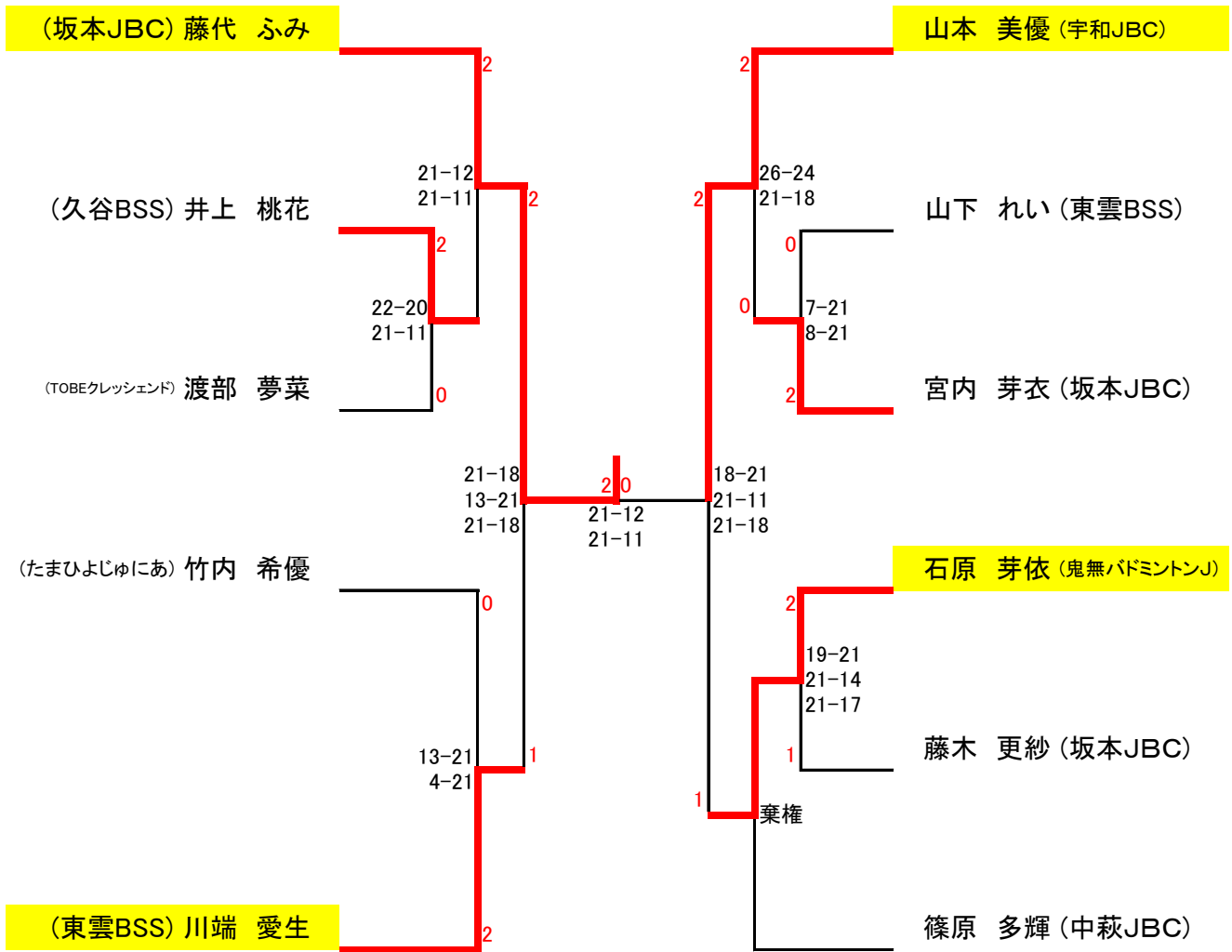


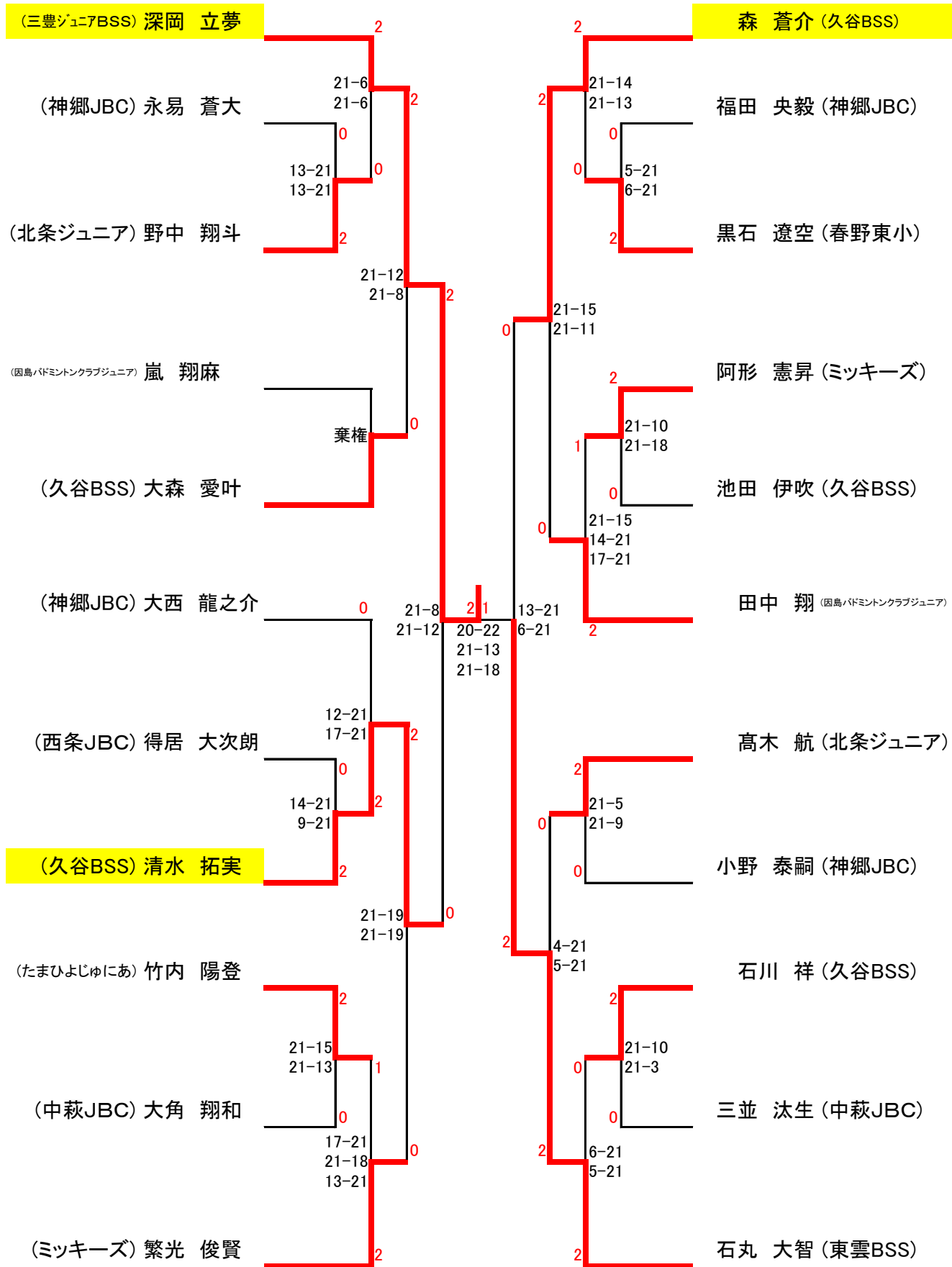
小学1・2年生の部 男子シングルス



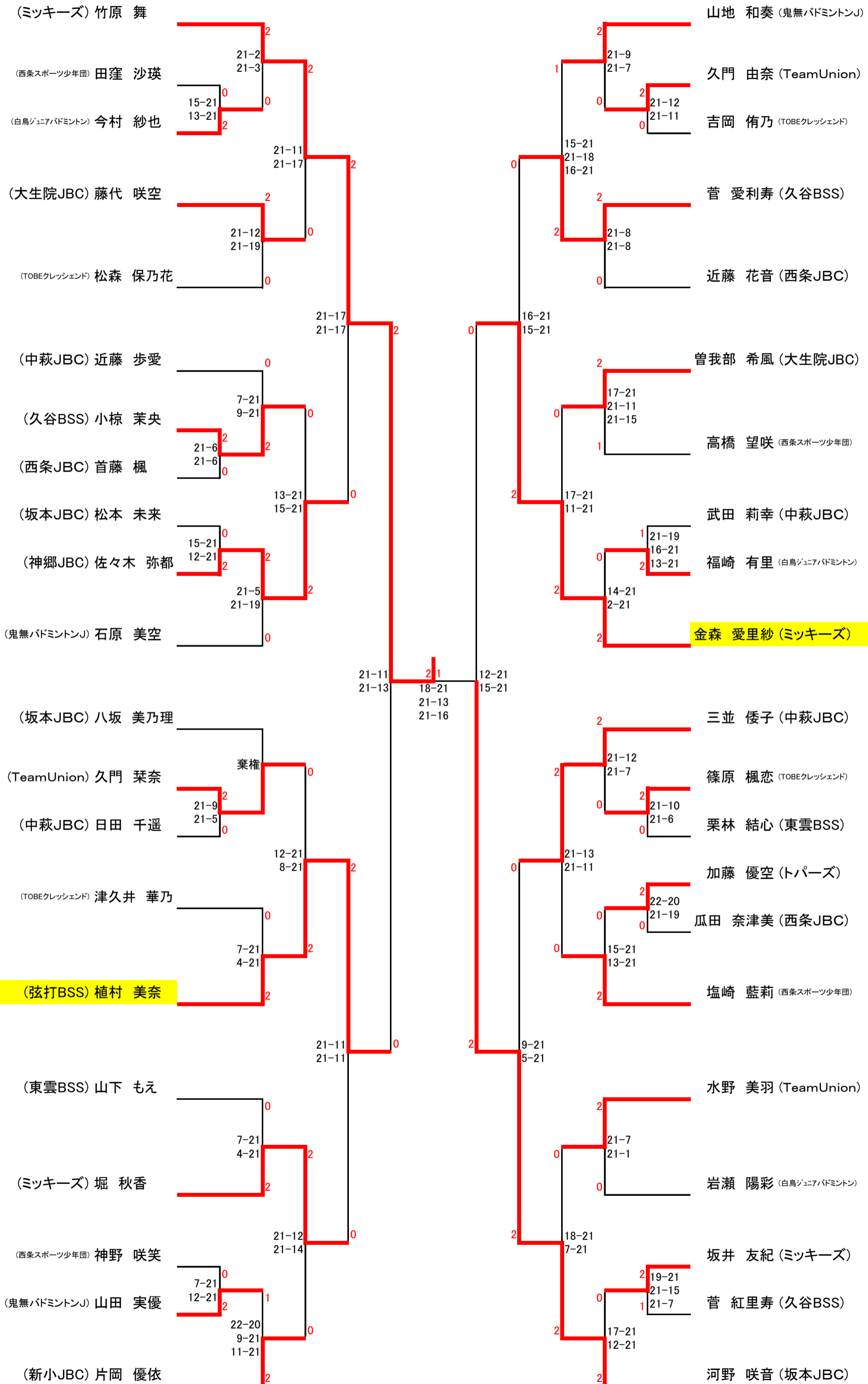
小学1・2年生の部 女子シングルス



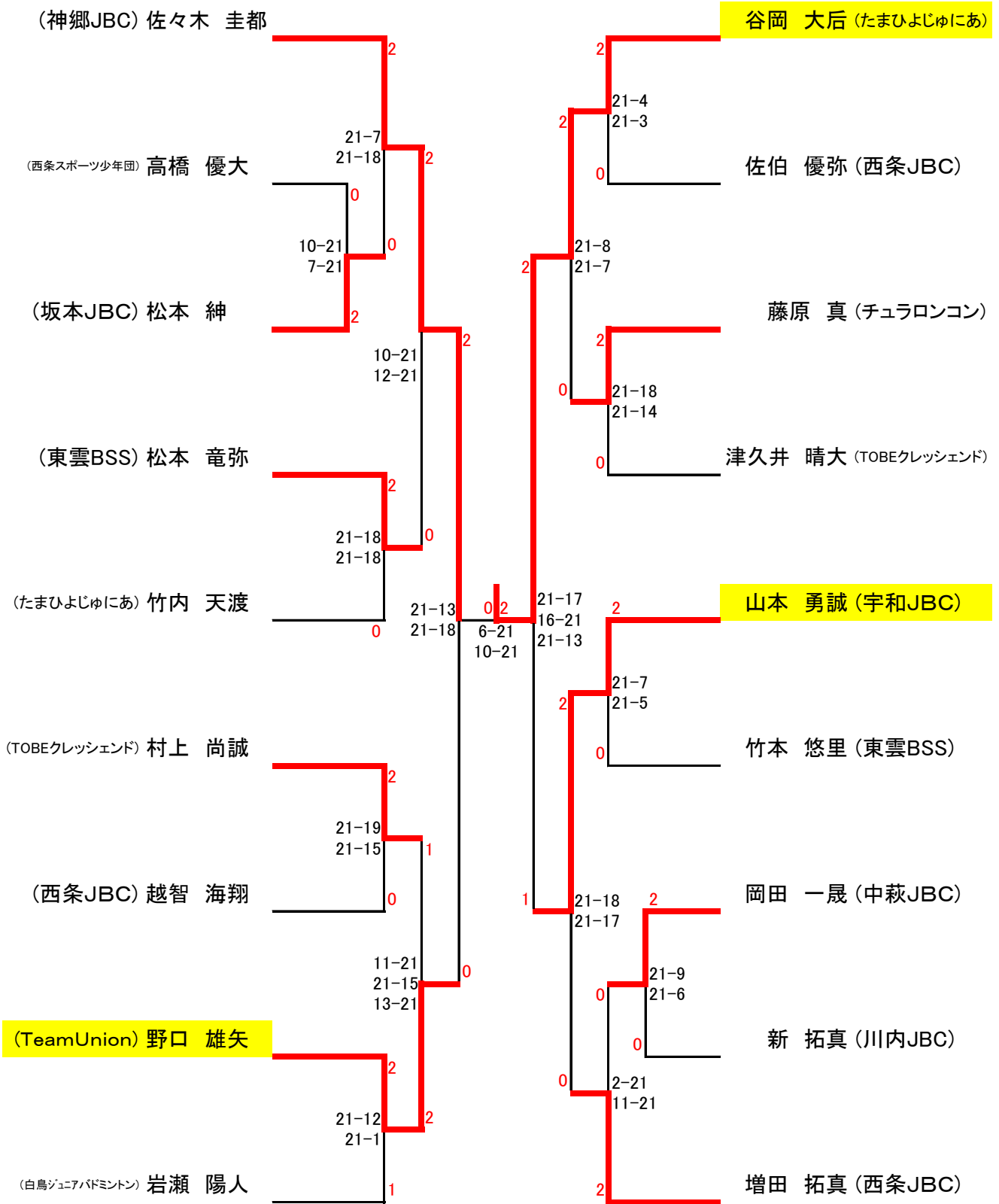
小学3・4年生の部 男子シングルス



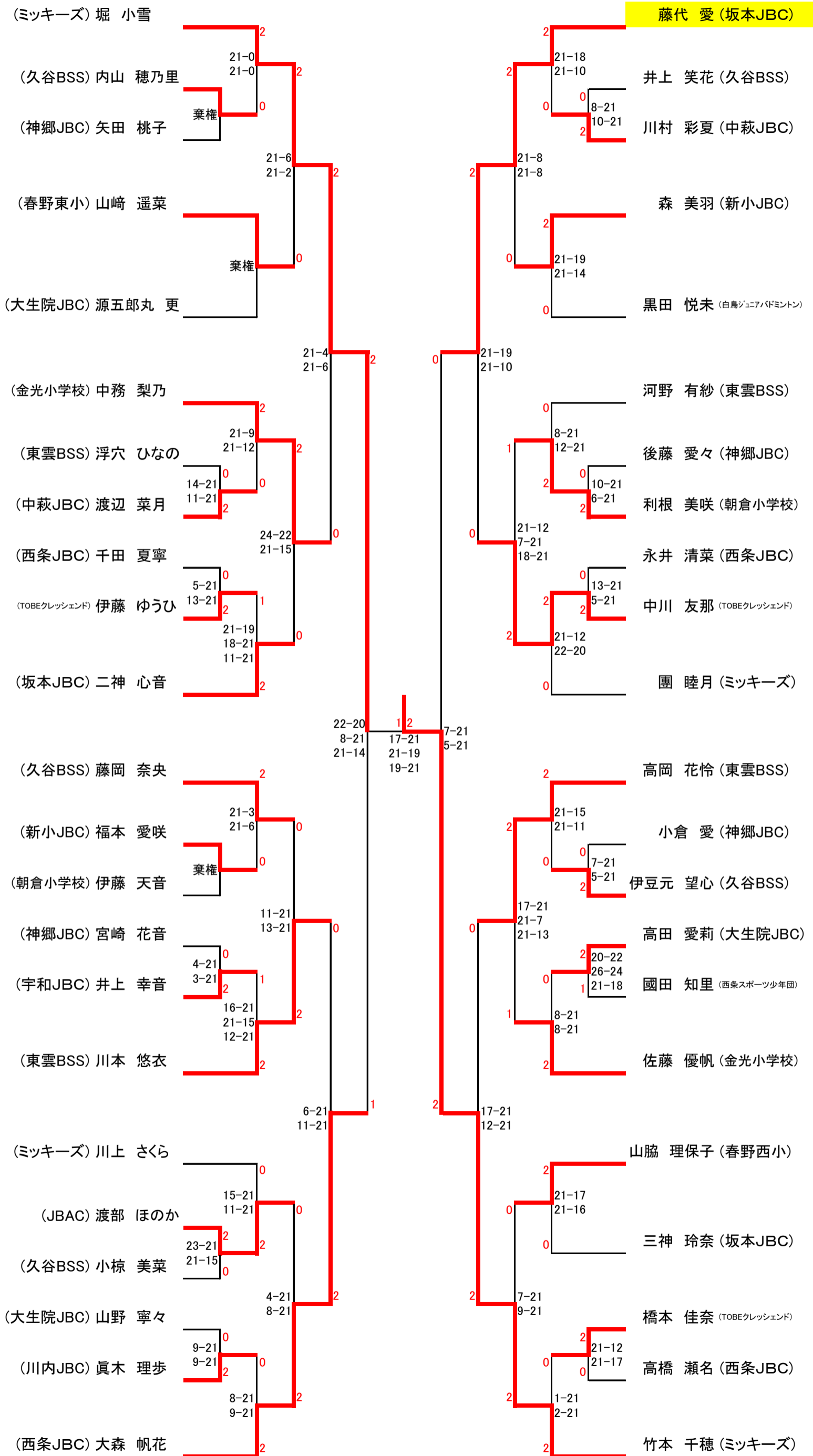
小学3・4年生の部 女子シングルス



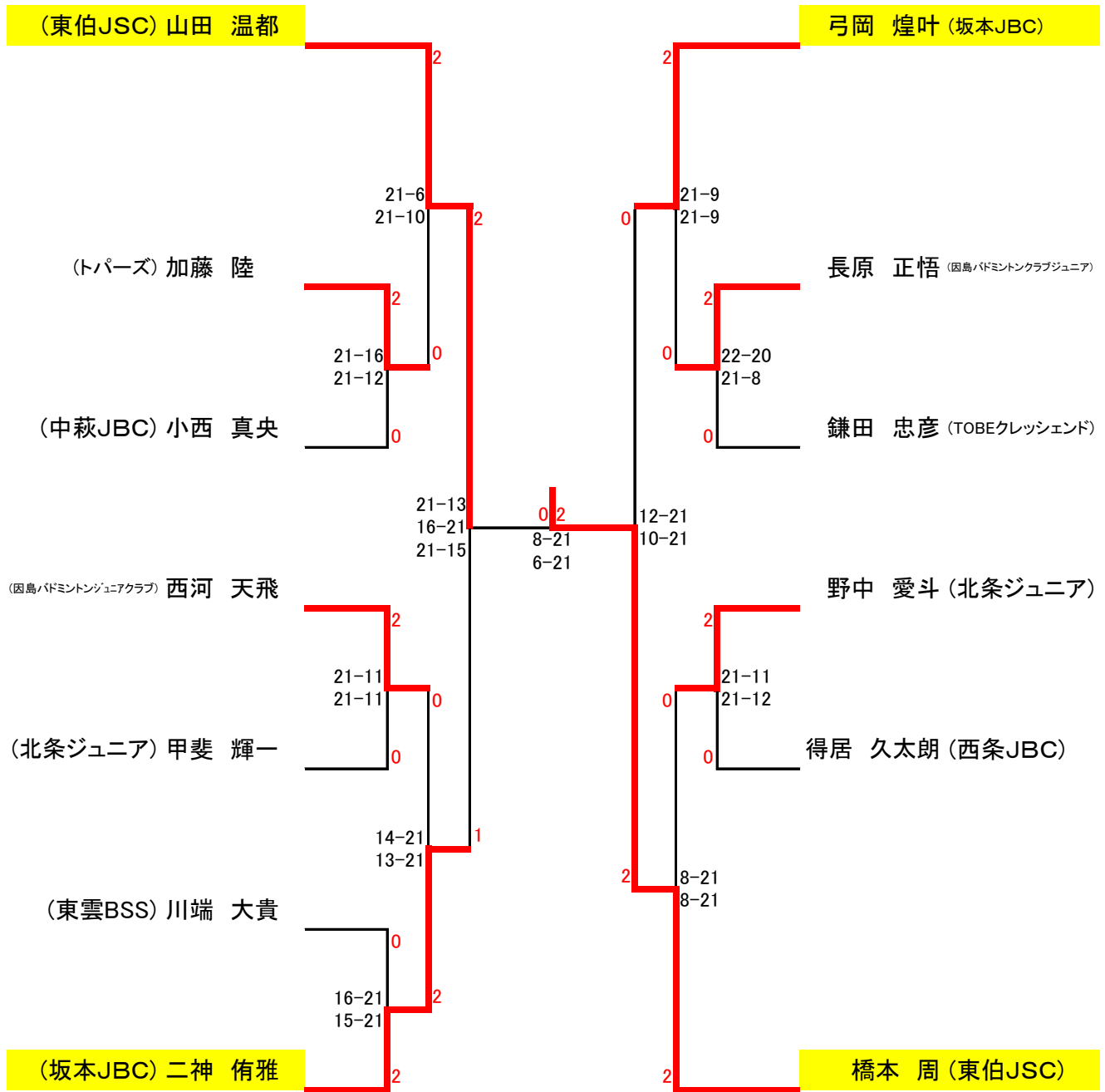
小学5年生の部 男子シングルス



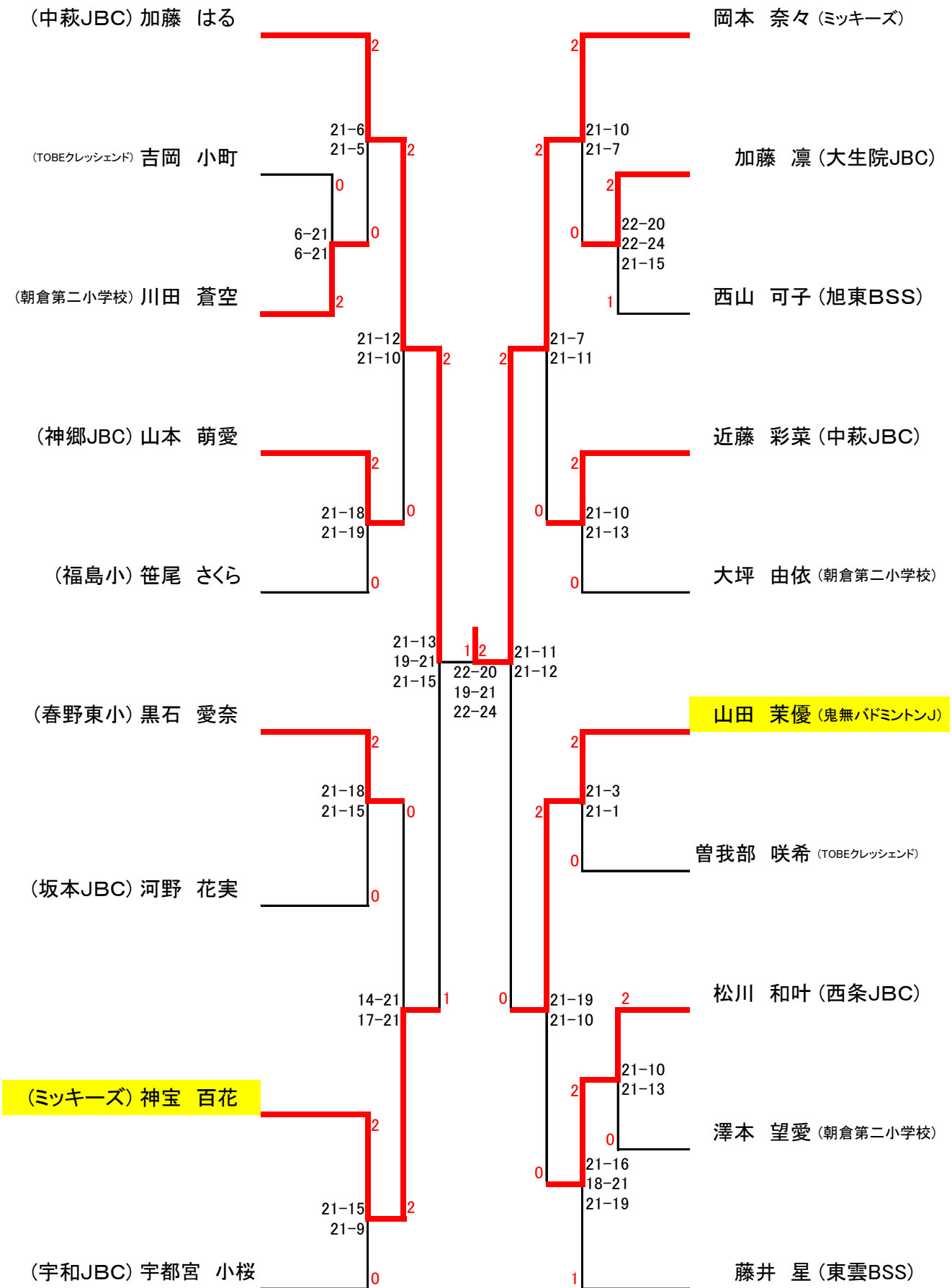
小学3・4年生の部 女子シングルス



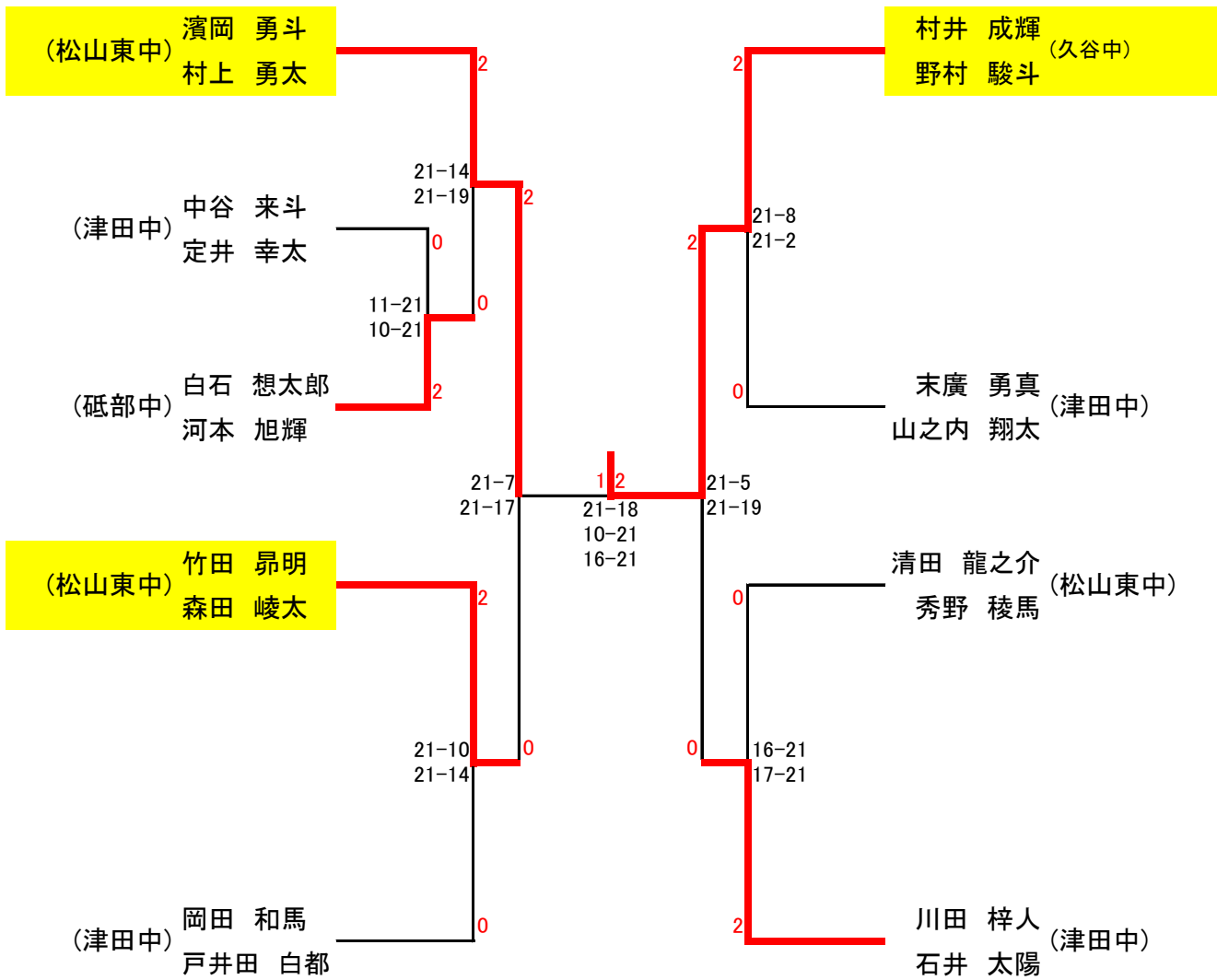
小学6年生の部 男子シングルス



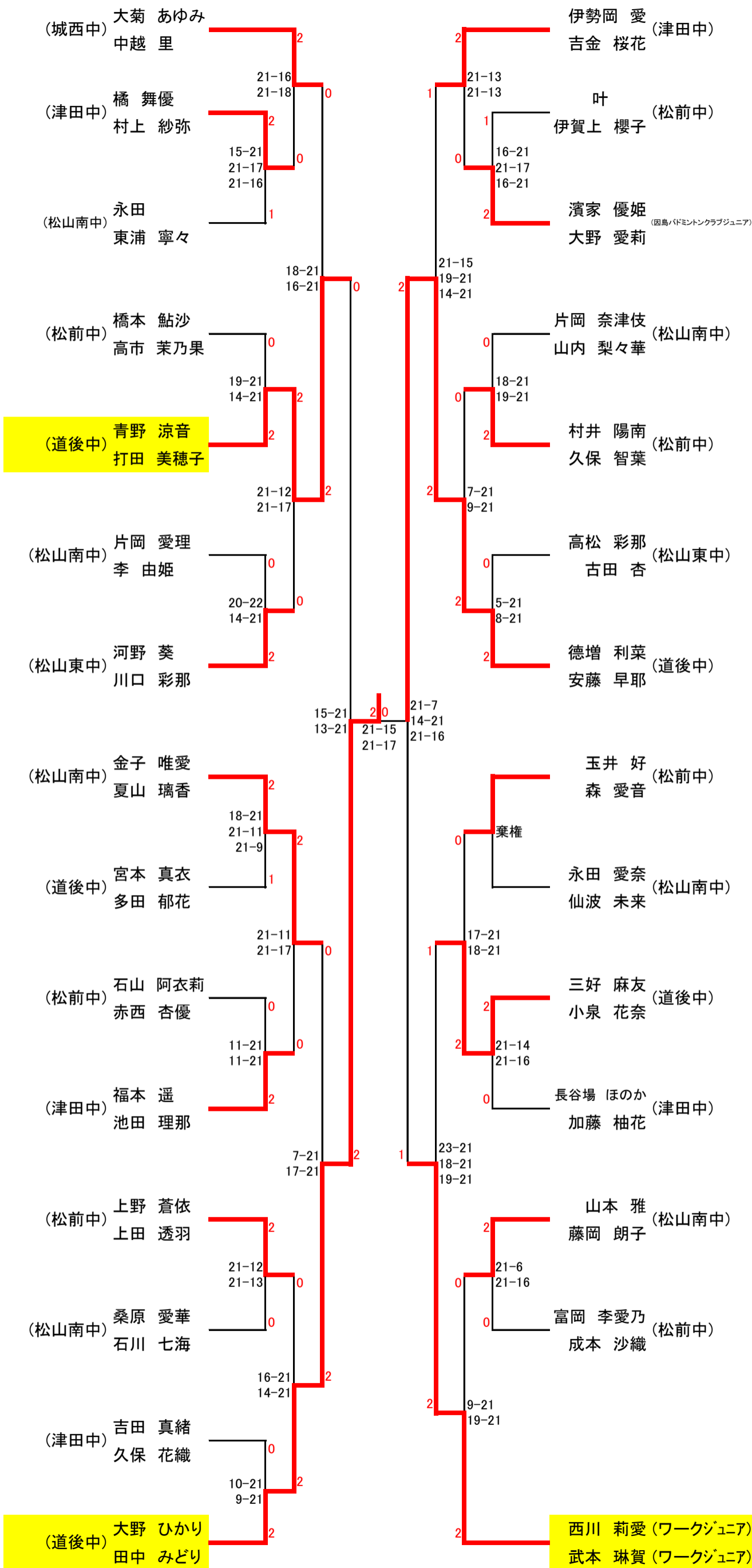
小学6年生の部 女子シングルス



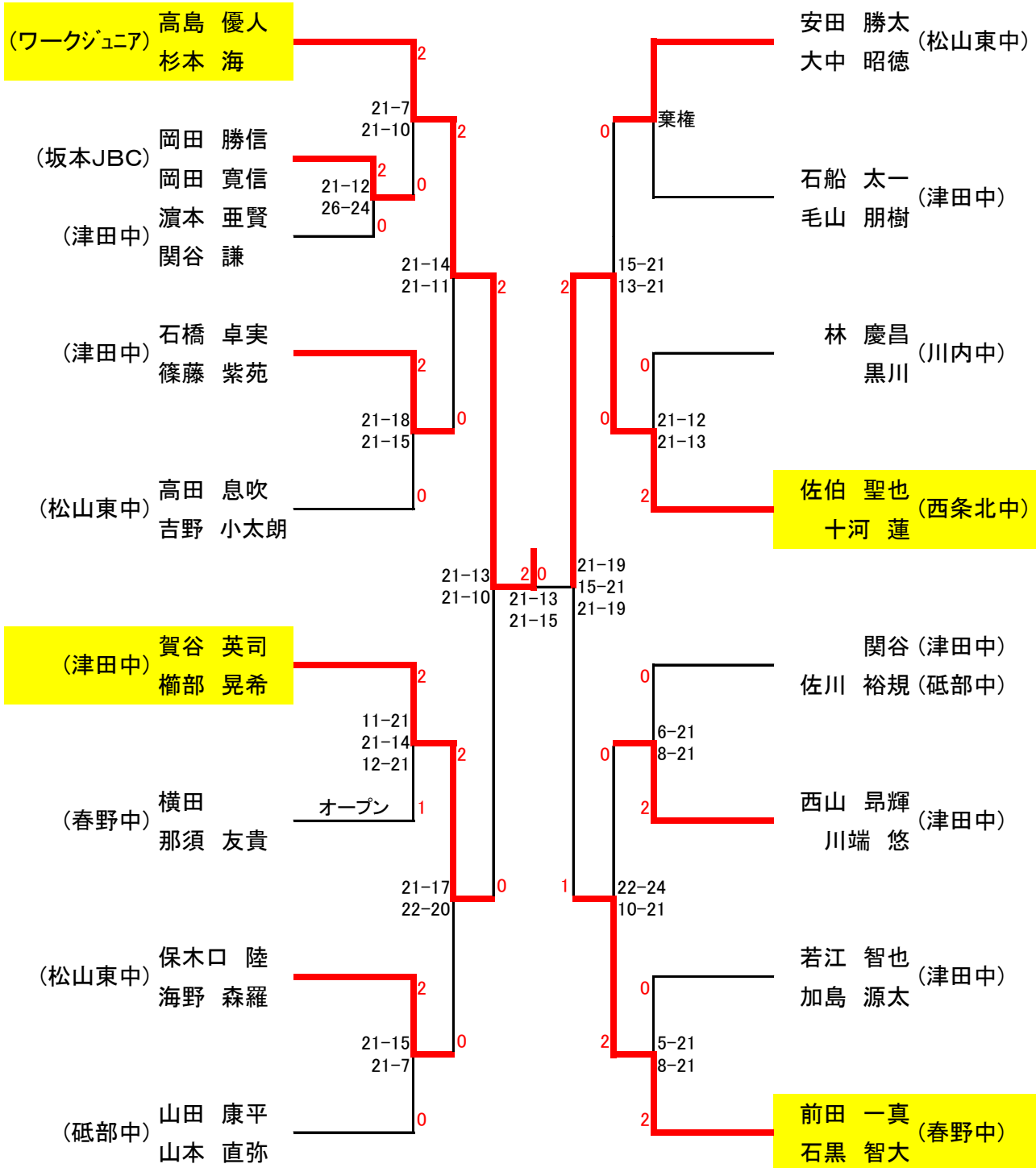
中学2年生の部 男子ダブルス



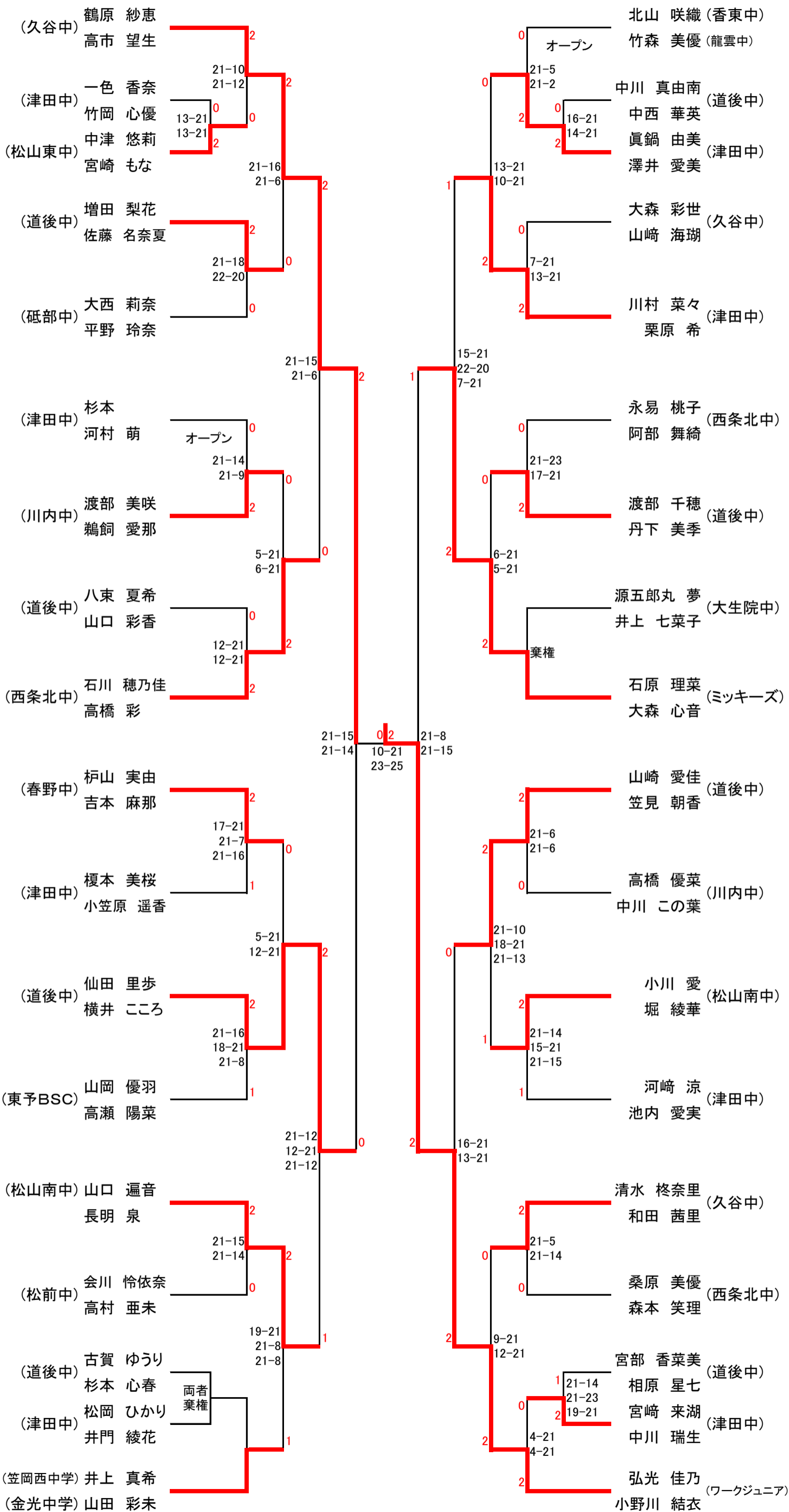
中学2年生の部 女子ダブルス



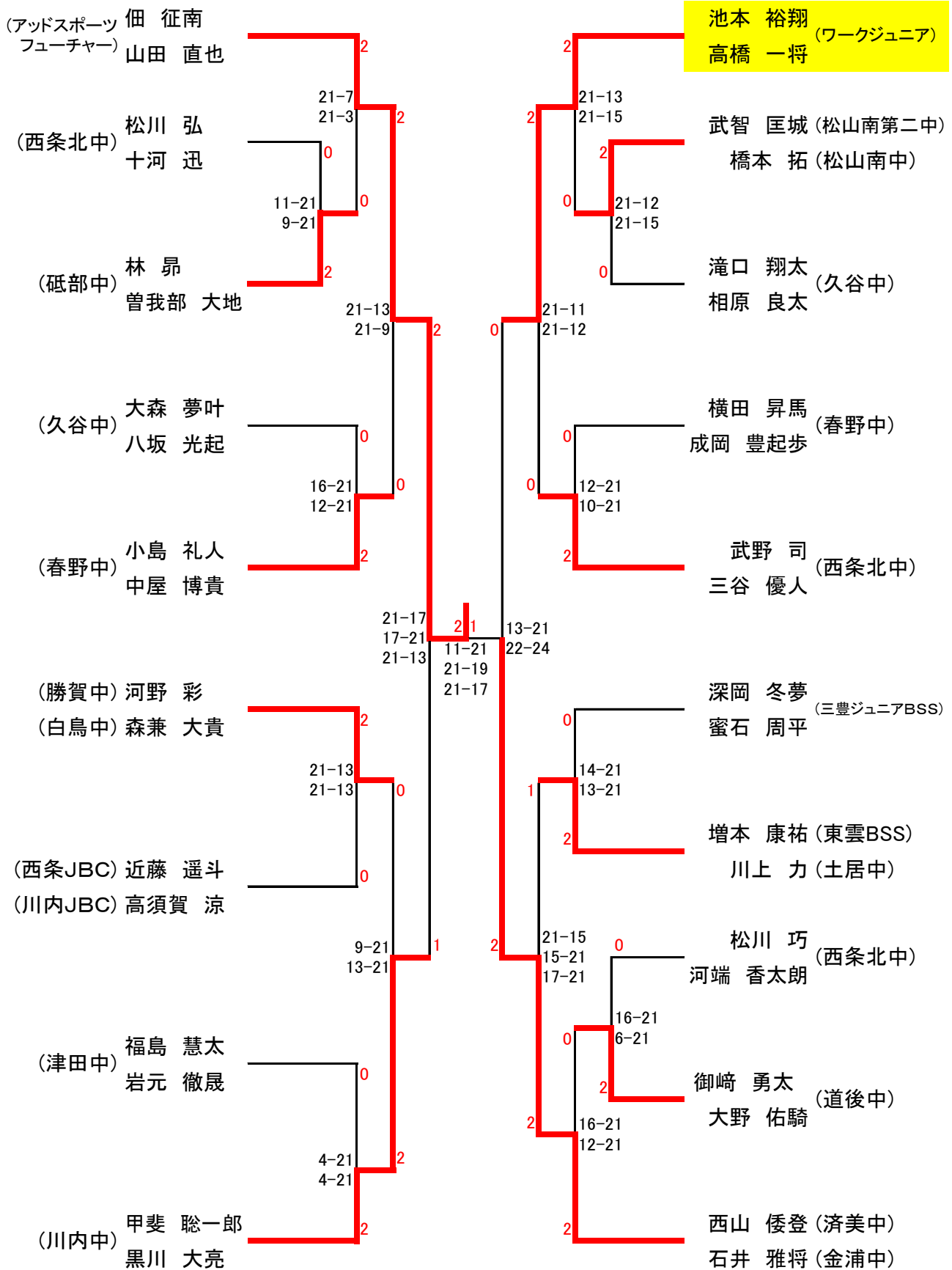
中学1・3年生の部 男子ダブルス



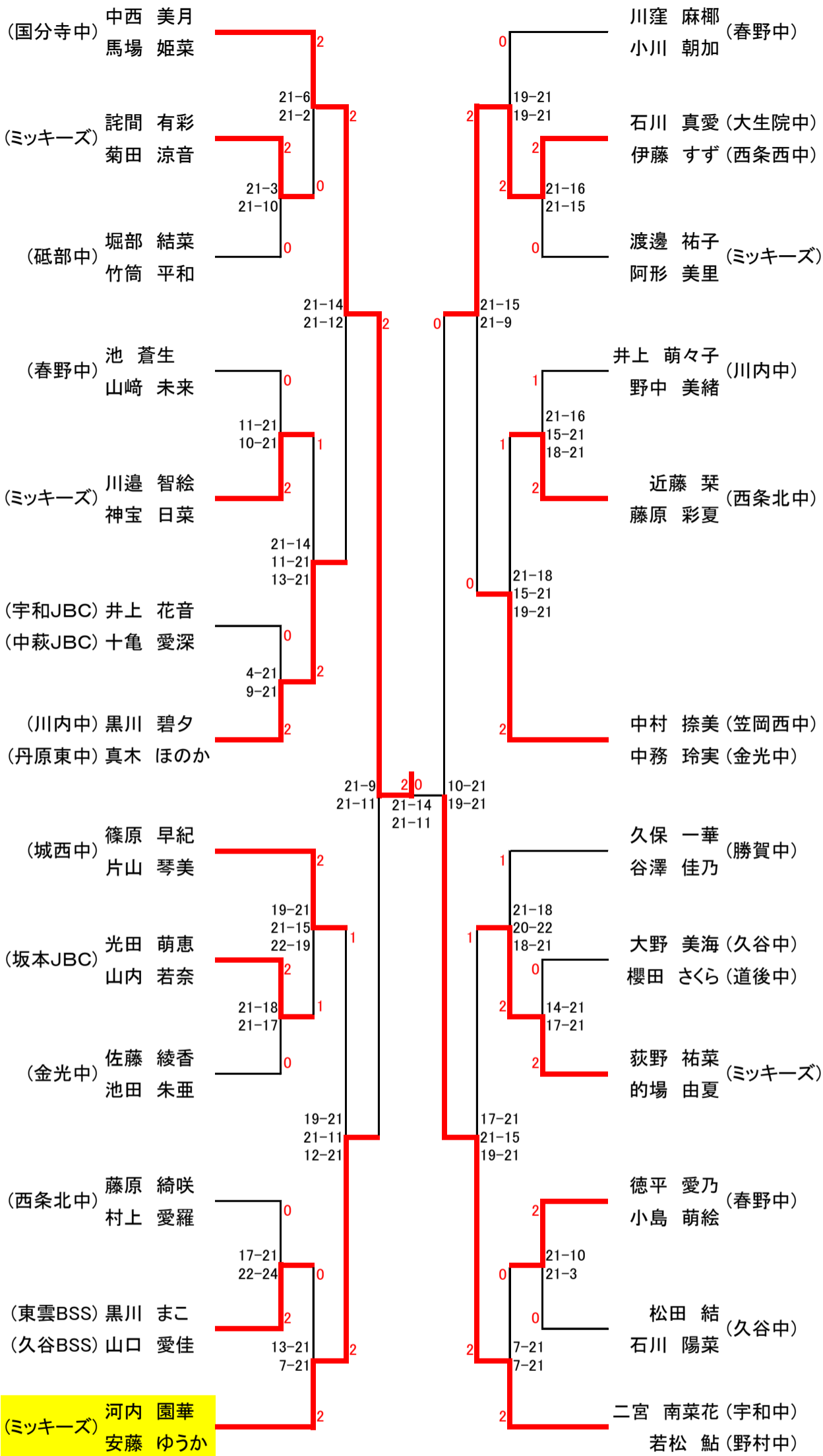
中学1・3年生の部 女子ダブルス



中学総合の部 男子ダブルス



中学総合の部 女子ダブルス



小学4年生以下の部 男子ダブルス

	石丸 大智 深岡 立夢	高木 航 野中 翔斗	清水 拓実 石川 祥	勝敗	順位
石丸 大智 (東雲BSS) 深岡 立夢 (三豊ジュニアBSS)		○15-3 15-1	○15-4 15-6	2-0	1
高木 航 (北条ジュニア) 野中 翔斗	×3-15 1-15		×6-15 14-16	0-1	3
清水 拓実 (久谷BSS) 石川 祥	×4-15 6-15	○15-6 16-14		1-1	2

	森 蒼介 大森 愛叶	阿形 憲昇 繁光 俊賢	大角 翔和 三並 汰生	勝敗	順位
森 蒼介 (久谷BSS) 大森 愛叶		○15-8 15-12	○15-4 15-3	2-0	1
阿形 憲昇 (ミッキーズ) 繁光 俊賢	×8-15 12-15		○15-5 15-5	1-1	2
大角 翔和 (中萩JBC) 三並 汰生	×4-15 3-15	×5-15 5-15		0-2	3

小学3・4年生の部 男子ダブルス決勝

石丸 大智 (東雲BSS) 深岡 立夢 (三豊ジュニアBSS)	A	2 1 21-18 20-22 21-14	B	森 蒼介 (久谷BSS) 大森 愛叶
------------------------------------	---	----------------------------------	---	-----------------------

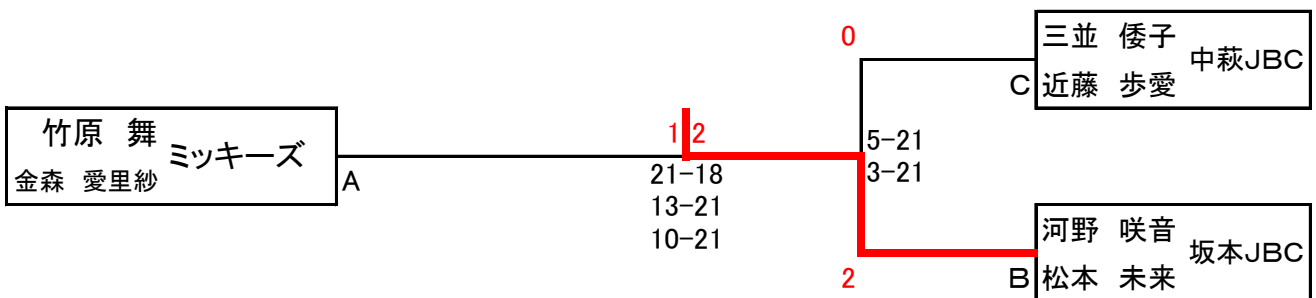
小学4年生以下の部 女子ダブルス

A	竹原 舞 金森 愛里紗	八坂 美乃理 田村 優奈	久門 葉奈 久門 由奈	津久井 華乃 篠原 楓恋	勝敗	順位
竹原 舞 金森 愛里紗	ミッキーズ	○15-12 15-10	○15-3 15-8	○15-5 15-4	3-0	1
八坂 美乃理 田村 優奈	坂本JBC	×12-15 10-15	○15-6 15-4	○15-6 15-7	2-1	2
久門 葉奈 久門 由奈	TeamUnion	×3-15 8-15	×6-15 4-15	×9-15 10-15	0-3	4
津久井 華乃 篠原 楓恋	TOBEクレッシェンド	×5-15 4-15	×6-15 7-15	○15-9 15-10	1-2	3

B	河野 咲音 松本 未来	曾我部 希風 藤代 咲空	坂井 友紀 堀 秋香	勝敗	順位
河野 咲音 松本 未来	坂本JBC	○15-7 15-8	○15-9 15-7	2-0	1
曾我部 希風 藤代 咲空	大生院JBC	×7-15 8-15	○15-11 15-11	1-1	2
坂井 友紀 堀 秋香	ミッキーズ	×9-15 7-15	×11-15 11-15	0-2	3

C	松森 保乃花 吉岡 侑乃	三並 倭子 近藤 歩愛	菅 愛利寿 小椋 茉央	勝敗	順位
松森 保乃花 吉岡 侑乃	TOBEクレッシェンド	×11-15 9-15	×8-15 5-15	0-2	3
三並 倭子 近藤 歩愛	中萩JBC	○15-11 15-9	○8-15 16-14 16-14	2-0	1
菅 愛利寿 小椋 茉央	久谷BSS	○15-8 15-5	×15-8 14-16 14-16	1-1	2

小学3・4年生以下の部 女子ダブルス 決勝トーナメント



小5 小6男子ダブルス（リーグ戦後決勝）

	橋本 周 山田 温都	田村 瑛浩 松本 紳	山本 勇誠 野口 雄矢	勝敗	順位
橋本 周 山田 温都 (東伯JSC)	/	○15-8 15-1	○15-6 15-5	2-0	1
田村 瑛浩 松本 紳 (坂本JBC)	×8-15 1-15	/	×12-15 13-15	0-2	2
山本 勇誠 (宇和JBC) 野口 雄矢 (TeamUnion)	×6-15 5-15	○15-12 15-13	/		

	弓岡 煌叶 二神 侑雅	野中 愛斗 甲斐 輝一	村上 尚誠 津久井 晴大	勝敗	順位
弓岡 煌叶 二神 侑雅 (坂本JBC)	/	○15-9 11-15 15-10	○10-15 15-12 15-10	2-0	1
野中 愛斗 甲斐 輝一 (北条ジュニア)	×9-15 15-11 10-15	/	×7-15 13-15	0-2	2
村上 尚誠 (TOBEクレッシェンド) 津久井 晴大	○15-7 15-13	×15-10 12-15 10-15	/		

小学6年生の部 男子ダブルス決勝

橋本 周 山田 温都 (東伯JSC)	A	20	B	弓岡 煌叶 二神 侑雅 (坂本JBC)
		21-8 21-9		

小学5年生の部 男子ダブルス決勝

山本 勇誠 (宇和JBC) 野口 雄矢 (TeamUnion)	A	20	B	村上 尚誠 津久井 晴大 (TOBEクレッシェンド)
		23-21 21-17		

小学5年生の部 女子ダブルス

A	堀 小雪 竹本 千穂	中川 友那 伊藤 ゆうひ	井上 笑花 内山 穂乃里	勝敗	順位
堀 小雪 竹本 千穂 (ミッキーズ)	/	○15-6 15-8	○15-0 15-2	2-0	1
中川 友那 伊藤 ゆうひ (TOBEクレッシェンド)	×6-15 8-15	/	○15-7 15-2	1-1	2
井上 笑花 内山 穂乃里 (久谷BSS)	×0-15 2-15	×7-15 2-15	/	0-2	3

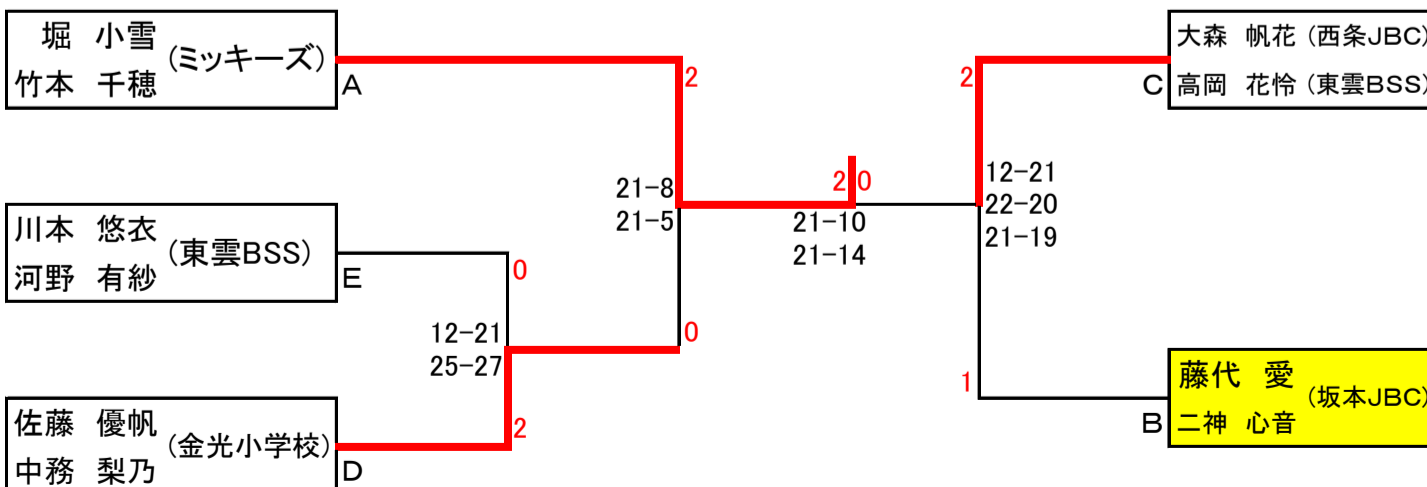
B	藤代 愛 二神 心音	藤岡 奈央 真木 理歩	伊藤 天音 利根 美咲	勝敗	順位
藤代 愛 二神 心音 (坂本JBC)	/	○15-8 15-12	○キケン	2-0	1
藤岡 奈央 真木 理歩 (久谷BSS)	×8-15 12-15	/	○キケン	1-1	2
伊藤 天音 利根 美咲 (朝倉小学校)	×キケン	×キケン	/	0-2	

C	大森 帆花 高岡 花怜	團 睦月 川上 さくら	高田 愛莉 山野 寧々	勝敗	順位
大森 帆花 (西条JBC) 高岡 花怜 (東雲BSS)	/	○15-10 15-1	○15-5 15-1	2-0	1
團 睦月 川上 さくら (ミッキーズ)	×5-15 1-15	/	×10-15 15-17	0-2	3
高田 愛莉 山野 寧々 (大生院JBC)	×5-15 1-15	○15-10 17-15	/	1-1	2

D	佐藤 優帆 中務 梨乃	渡辺 菜月 川村 彩夏	伊豆元 望心 小椋 美菜	勝敗	順位
佐藤 優帆 中務 梨乃 (金光小学校)	/	○15-9 15-7	○13-15 5-10 15-10	2-0	1
渡辺 菜月 川村 彩夏 (中萩JBC)	×9-15 7-15	/	×6-15 7-15	0-2	3
伊豆元 望心 小椋 美菜 (久谷BSS)	×15-13 10-15 10-15	○15-6 15-7	/	1-1	2

E	川本 悠衣 河野 有紗	山脇 理保子 山崎 遥菜	千田 夏寧 永井 清菜	勝敗	順位
川本 悠衣 河野 有紗 (東雲BSS)	/	○15-9 15-10	○15-8 15-2	2-0	1
山脇 理保子 (春野西小) 山崎 遥菜 (春野東小)	×9-15 10-15	/	×15-7 13-15 13-15	0-2	3
千田 夏寧 永井 清菜 (西条JBC)	×8-15 2-15	○7-15 13-15 13-15	/	1-1	2

小学5年生の部 女子ダブルス 決勝トーナメント



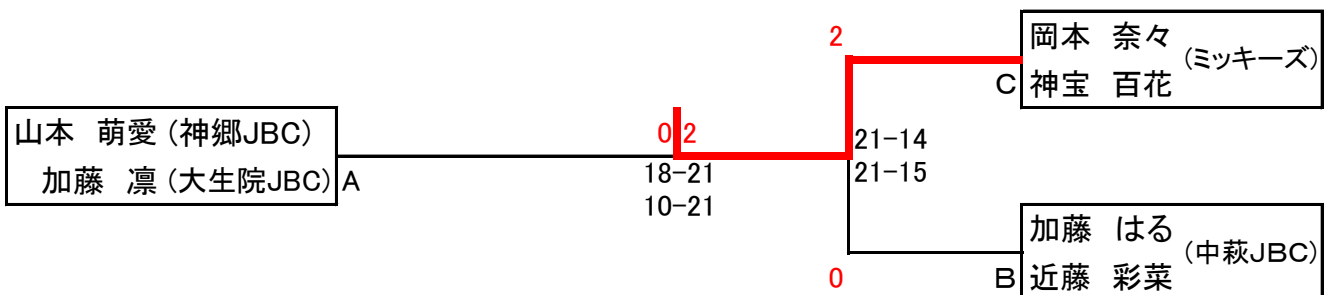
小学6年生の部 女子ダブルス

A	山本 萌愛 加藤 凜	中島 杏莉 梨岡 由菜	宇都宮 小桜 井上 幸音	澤本 望愛 長谷部 千乃	勝敗	順位
山本 萌愛 (神郷JBC) 加藤 凜 (大生院JBC)		○15-14 15-9	○15-5 15-10	○15-5 15-6	3-0	1
中島 杏莉 (旭東BSS) 梨岡 由菜	×14-15 9-15		○15-12 7-15 15-12	○15-7 15-2	2-1	2
宇都宮 小桜 (宇和JBC) 井上 幸音	×5-10 10-15	×12-15 15-7 12-15		○15-6 15-12	1-2	3
澤本 望愛 (朝倉第二小学校) 長谷部 千乃	×5-15 6-15	×7-15 2-15	×6-15 12-15		0-3	4

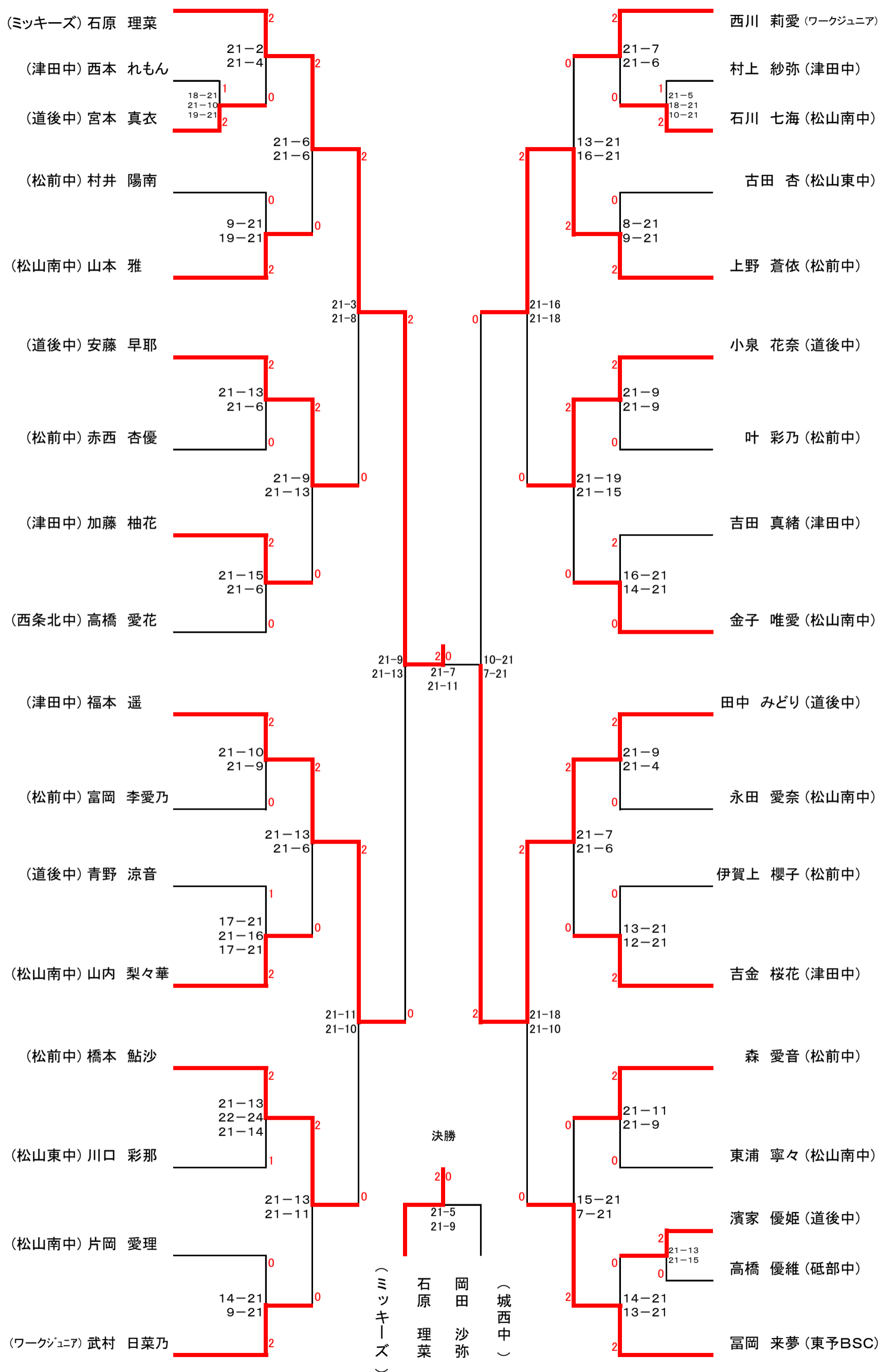
B	河野 花実 三神 玲奈	大坪 由依 川田 蒼空	曾我部 咲希 吉岡 小町	加藤 はる 近藤 彩菜	勝敗	順位
河野 花実 (坂本JBC) 三神 玲奈		○15-8 15-6 13-15	○15-3 15-3	×10-15 9-15	2-1	2
大坪 由依 (朝倉第二小学校) 川田 蒼空	×8-15 15-13 6-15		○15-5 15-12	×5-15 7-15	1-2	3
曾我部 咲希 (TOBEクレッシェンド) 吉岡 小町	×3-15 3-15	×5-15 12-15		×2-15 4-15	0-3	4
加藤 はる (中萩JBC) 近藤 彩菜	○15-10 15-9	○15-5 15-7	○15-2 15-4		3-0	1

C	岡本 奈々 神宝 百花	西山 可子 濱田 胡実	松川 和叶 眞鍋 瑠奈	勝敗	順位
岡本 奈々 (ミッキーズ) 神宝 百花		○15-5 15-6	○15-6 15-4	2-0	1
西山 可子 (旭東BSS) 濱田 胡実	×5-15 6-15		○17-15 9-15 15-13	1-1	2
松川 和叶 (西条JBC) 眞鍋 瑠奈	×6-15 4-15	×15-17 15-9 13-15		0-2	3

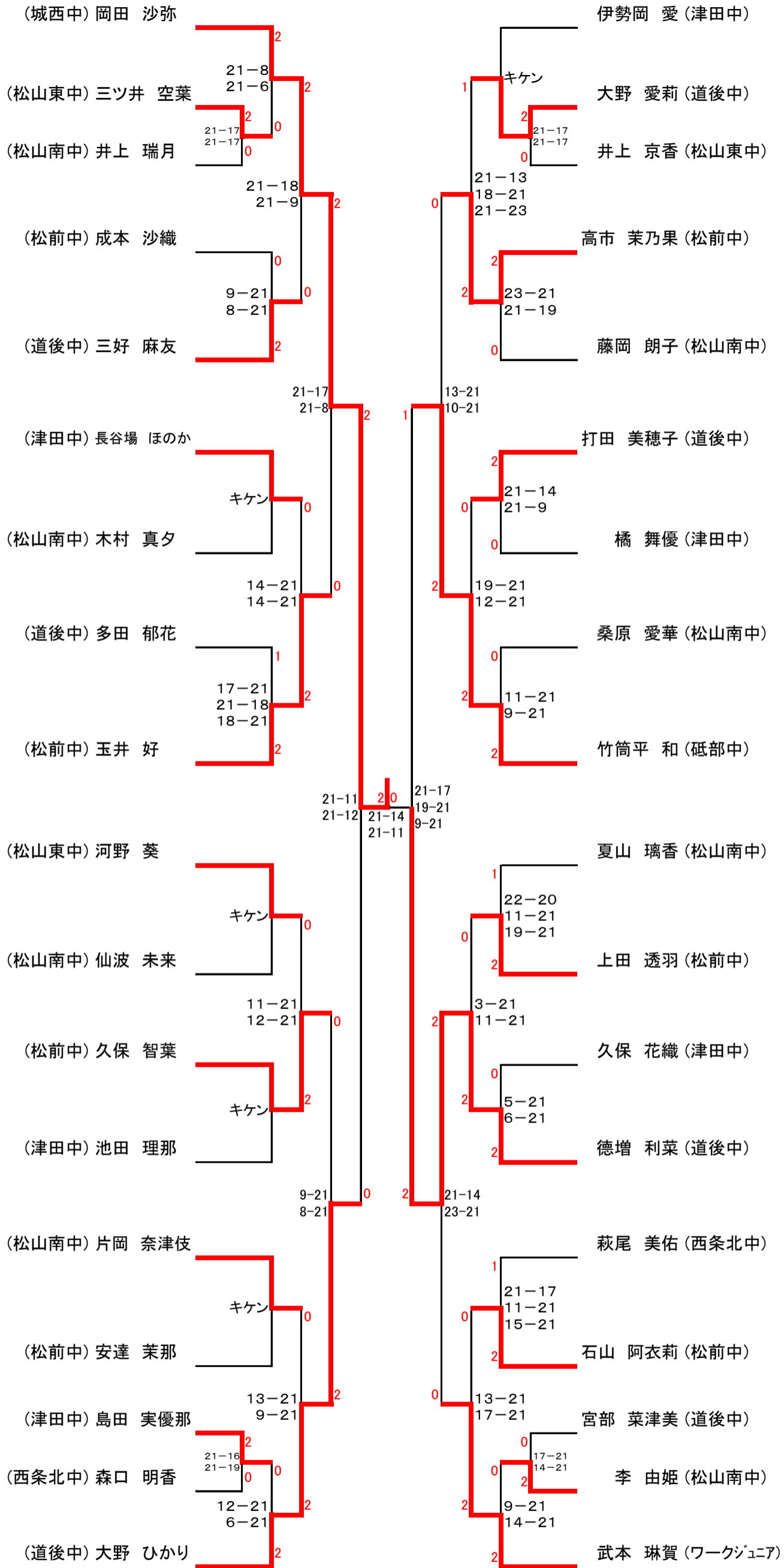
小学6年生の部 女子ダブルス 決勝トーナメント



中学2年生の部 女子シングルス(1)



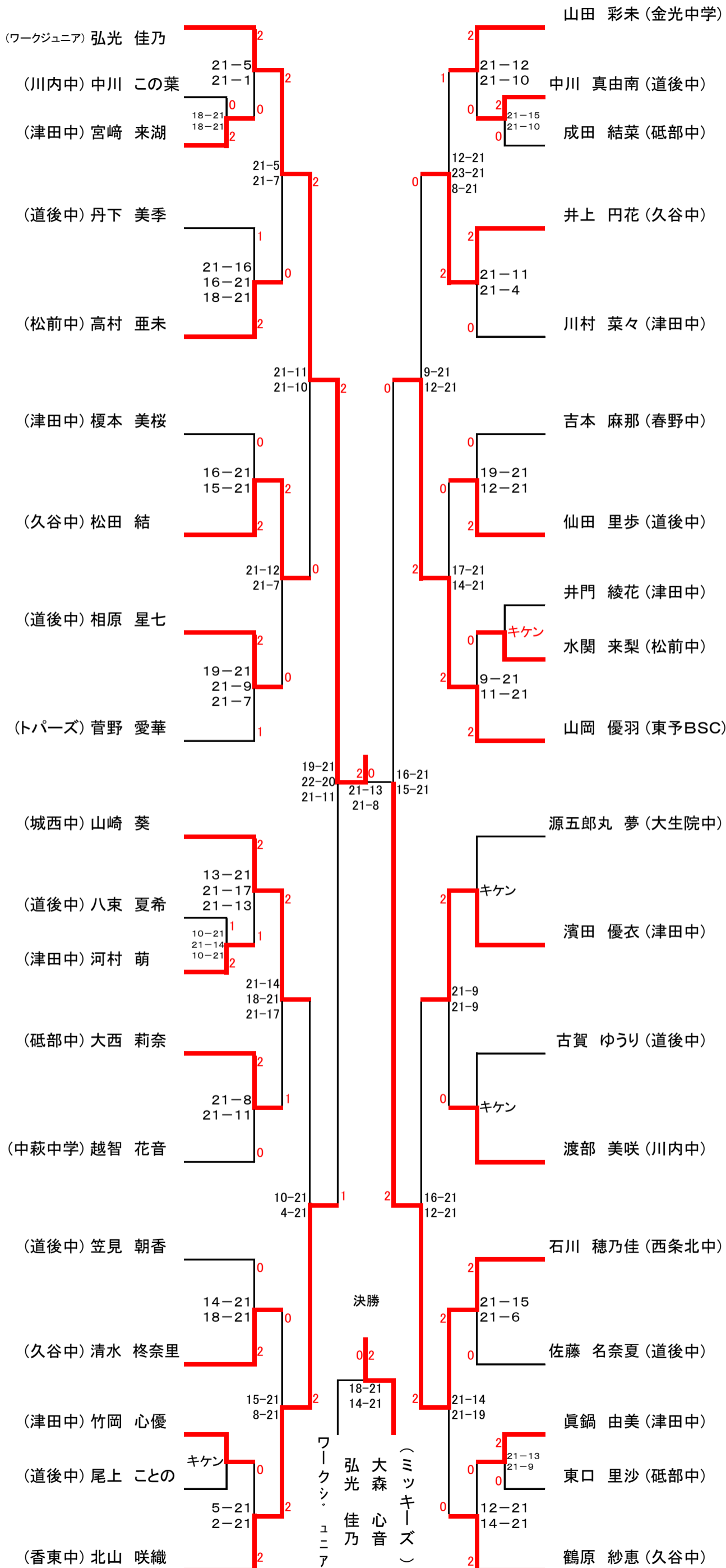
中学2年生の部 女子シングルス(2)



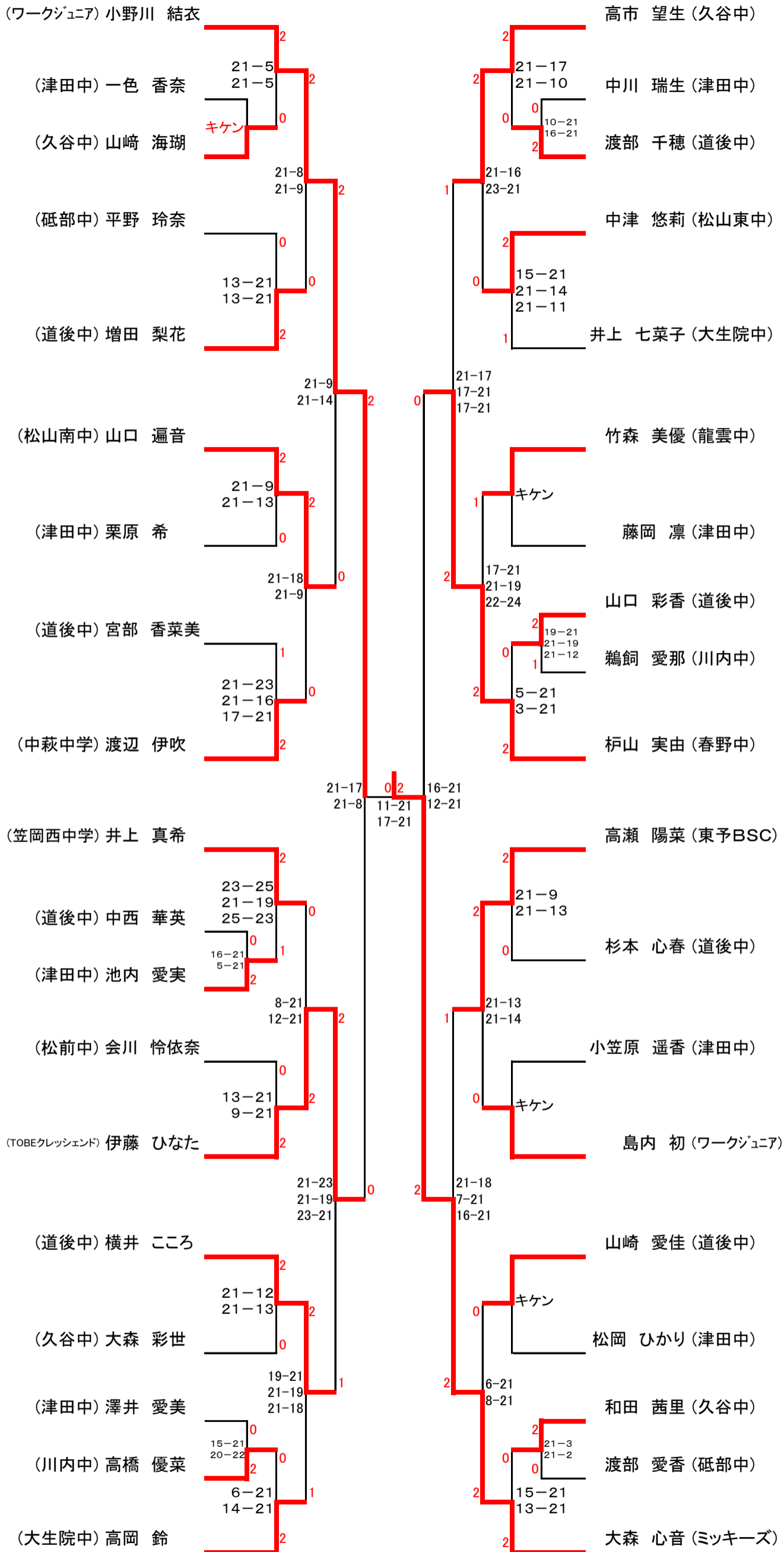
中学1・3年生の部 男子シングルス

(ワークジュニア) 高島 優人				久保 遥輝 (勝賀中学)
(津田中) 関谷 謙	21-7 21-6	2	0	キケン 加島 源太 (津田中)
(砥部中) 佐川 裕規	21-6 21-16	2 0	0	10-21 6-21 河田 倅輝 (西条JBC)
(津田中) 石船 太一	21-14 21-11	2	0	19-21 15-21 大野 佑騎 (道後中)
(松山東中) 海野 森羅	キケン		2	21-14 20-22 21-16 櫛部 晃希 (津田中)
(西条北中) 十河 蓮	14-21 21-16 21-16	2	1	13-21 19-21 杉本 海 (ワークジュニア)
(津田中) 篠藤 紫苑	21-9 14-21 21-17	2 0	1	21-17 21-12 高田 息吹 (松山東中)
(久谷中) 大森 夢叶	4-21 4-21	1	0	14-21 21-11 17-21 高須賀 涼 (川内JBC)
(川内中) 林 慶昌	21-8 11-21 19-21	1 2	2	キケン 21-14 21-9 毛山 朋樹 (津田中)
(津田中) 賀谷 英司	21-10 21-12	2	0	21-15 15-21 13-21 安田 勝太 (松山東中)
(坂本JBC) 岡田 勝信	21-17 21-10	2	2	キケン 五十嵐 柚樹 (砥部中)
(川内中) 阿部 智朗	21-11 21-6	2 0		
(ワークジュニア) 竹村 瞭我	22-20 21-23 21-15	1	0	21-11 21-19 鈴木 唯人 (川内中)
(砥部中) 山田 康平	21-17 21-9	2 0	0	キケン 石橋 卓実 (津田中)
(松山東中) 大中 昭徳	23-25 21-15 18-21	0	2	15-21 15-21 西山 昂輝 (津田中)
(津田中) 川端 悠	21-17 13-21 21-13	2 0	1	21-18 21-9 保木口 陸 (松山東中)
(川内JBC) 渡部 陸	19-21 20-22	2	2	14-21 7-21 岡田 寛信 (坂本JBC)
(津田中) 若江 智也	23-21 21-18	2 0	0	21-18 21-14 濱本 亜賢 (津田中)
(TOBEクレッシェンド) 新谷 悠	9-21 9-21	2 2	2	3-21 6-21 佐伯 聖也 (西条北中)

中学1・3年生の部 女子シングルス(1)



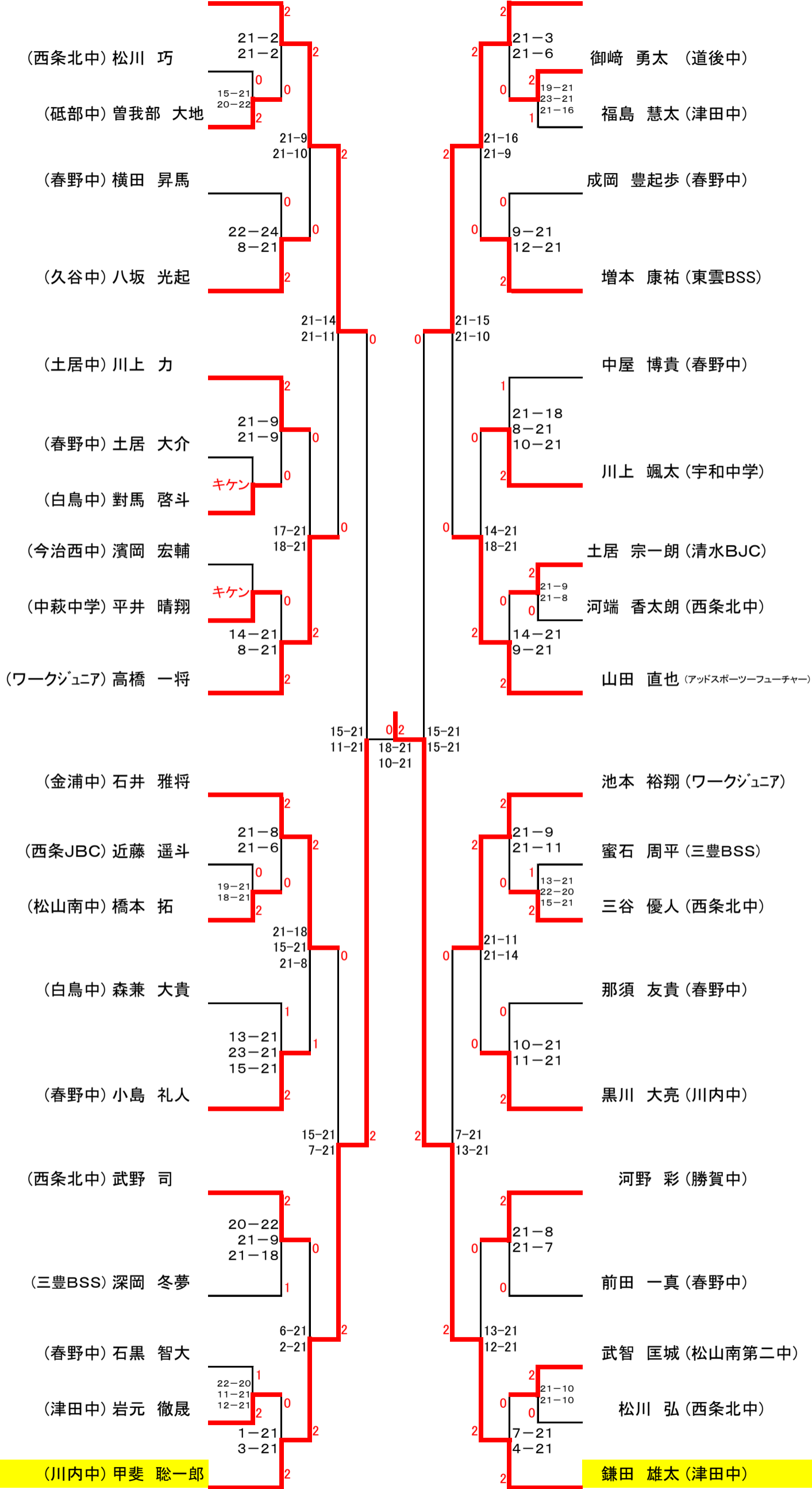
中学1・3年生の部 女子シングルス(2)



中学総合の部 男子シングルス

(アツドスポーツフューチャー) 佃 征南

西山 倭登 (済美中)



(川内中) 甲斐 聡一郎

鎌田 雄太 (津田中)

中学総合の部 女子シングルス

