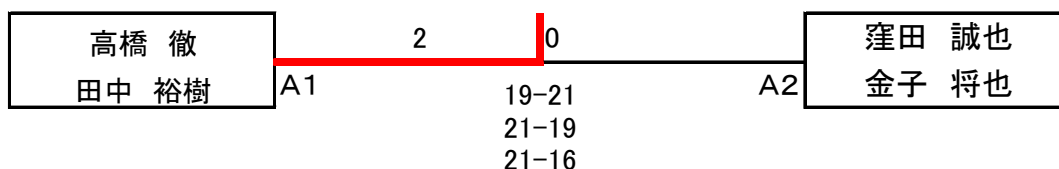


男子Aクラス

A1	佐藤 紘輔 伊藤 啓司	高橋 徹 田中 裕樹	渡部 漠 東 凌輔	山本 智祥 乗松 徹	勝敗	順位
佐藤 紘輔 (愛大OB) 伊藤 啓司 (松山工業)		× 17-21 14-21	× 18-21 15-21	× 14-21 21-11 12-21	0-3	4
高橋 徹 (松山市役所) 田中 裕樹 (ハルトノファミリー)	○ 21-17 21-14		○ 21-14 21-14	○ 21-19 21-17	3-0	1
渡部 漠 (スイートピー) 東 凌輔	○ 21-18 21-15	× 14-21 14-21		○ 21-12 18-21 21-11	2-1	2
山本 智祥 (Team ルパン) 乗松 徹	○ 21-14 11-21 21-12	× 19-21 17-21	× 12-21 21-18 11-21		1-2	3

A2	栗岡 大樹 西本 和亀	五島 健吾 越智 拓志	窪田 誠也 金子 将也	福岡 智広 増元 大輔	勝敗	順位
栗岡 大樹 (サタディーズ) 西本 和亀		× 22-20 16-21 18-21	○ 16-21 21-19 21-18	× 20-22 21-17 23-25	1-2	3
五島 健吾 (愛媛大学) 越智 拓志	○ 20-22 21-16 21-18		× 18-21 15-21	× 19-21 18-21	1-2	4
窪田 誠也 (Team ルパン) 金子 将也	× 21-16 19-21 18-21	○ 21-18 21-15		○ 21-12 21-18	2-1	1
福岡 智広 (Team ルパン) 増元 大輔	○ 22-20 17-21 25-23	○ 21-19 21-18	× 12-21 18-21		2-1	2

男子Aクラス 決勝トーナメント



男子Bクラス

B1	神野 裕亮 村上 孝行	松田 歩 大下 祐也	粟木 久光 吾野 善宣	勝敗	順位
神野 裕亮 (石井体協) 村上 孝行		× 20-22 15-21	○ 21-15 21-23 21-8	1-1	3
松田 歩 (愛媛大学) 大下 祐也	○ 22-20 21-15		× 16-21 21-16 17-21	1-1	1
粟木 久光 (東雲バドミントンクラブ) 吾野 善宣	× 15-21 23-21 8-21	○ 21-16 16-21 21-17		1-1	2

B2	加賀山大輔 水口 学	小笠原浩文 木戸 智晃	高橋 佳之 山内 崇矢	勝敗	順位
加賀山大輔 (FDクラブ) 水口 学 (Team ルバン)		○ 21-19 21-19	× 21-15 7-21 13-21	1-1	2
小笠原浩文 (TIE) 木戸 智晃	× 19-21 19-21		× 8-21 15-21	0-2	3
高橋 佳之 (松山南高) 山内 崇矢	○ 15-21 21-7 21-13	○ 21-8 21-15		2-0	1

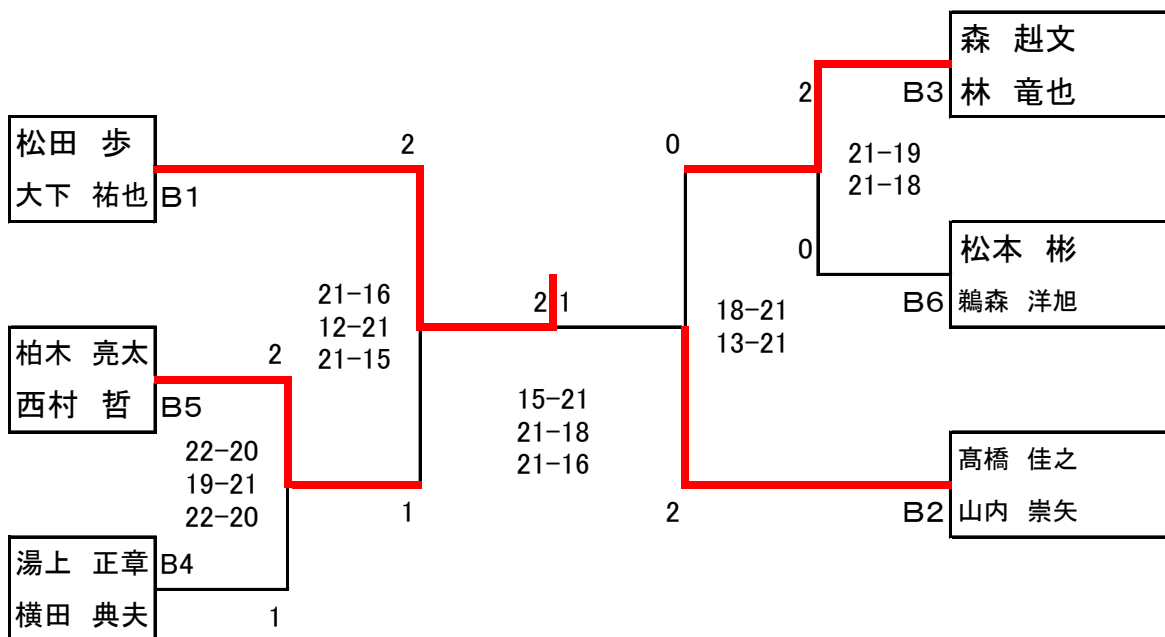
B3	森 赳文 林 竜也	藤本 裕也 仲本 周平	福井 悠太 高須賀 大	勝敗	順位
森 赳文 (JACO.) 林 竜也 (JACO.)		○ 21-14 21-11	○ 21-7 21-17	2-0	1
藤本 裕也 (愛翔会) 仲本 周平	× 14-21 11-21		○ 21-16 21-14	1-1	2
福井 悠太 (松山南高) 高須賀 大	× 7-21 17-21	× 16-21 14-21		2-0	3

B4	湯上 正章 横田 典夫	高橋 浩二 村上 聖治	阪本 大志 十河 悠二	勝敗	順位
湯上 正章 (松羽会) 横田 典夫 (横田工機)		○ 21-11 21-17	○ 15-21 21-14 24-22	2-0	1
高橋 浩二 (桑原バドミントンクラブ) 村上 聖治	× 11-21 17-21		× 13-21 23-21 19-21	0-2	3
阪本 大志 (愛翔会) 十河 悠二	× 21-15 14-21 22-24	○ 21-13 21-23 21-19		1-1	2

B5	渡邊 真二 田所 直哉	柏木 亮太 西村 哲	坂本 篤紀 乗松 亮丞	勝敗	順位
渡邊 真二 (S.F.C) 田所 直哉		× 20-22 10-21	× 21-15 13-21 18-21	0-2	3
柏木 亮太 (√理羽) 西村 哲	○ 22-20 21-10		○ 21-15 21-14	2-0	1
坂本 篤紀 (松山南高) 乗松 亮丞	○ 15-21 21-13 21-18	× 15-21 14-21		1-1	2

B6	松本 彬 鵜森 洋旭	久保 純二 菊地 敦史	岡崎 久倫 森 権太	勝敗	順位
松本 彬 (高浜) 鵜森 洋旭		× 21-19 18-21 20-22	○ 21-18 21-13	1-1	1
久保 純二 (21POUND) 菊地 敦史 (紅茶花伝)	○ 19-21 21-18 22-20		× 17-21 21-19 22-24	1-1	2
岡崎 久倫 (√理羽) 森 権太	× 18-21 13-21	○ 21-17 19-21 24-22		1-1	3

男子Bクラス決勝トーナメント



男子Cクラス

C1	坂本 智明 氏間 大介	吉田 将大 三河 大倫	坂本 悠司 西野 弘剛	松浦 翼 高橋 就介	勝敗	順位
坂本 智明 (FDクラブ) 氏間 大介		× 21-16 14-21 14-21	○ 21-7 21-14	○ 7-21 21-19 21-14	2-1	2
吉田 将大 (松山東高) 三河 大倫	○ 16-21 21-14 21-14		○ 21-3 21-8	○ 21-5 21-17	3-0	1
坂本 悠司 (松山南高) 西野 弘剛	× 7-21 14-21	× 3-21 8-21		× 16-21 19-21	0-3	4
松浦 翼 (松山北高) 高橋 就介	× 21-7 19-21 14-21	× 5-21 17-21	○ 21-16 21-19		1-2	3

C2	西尾 和宏 藤岡 浩司	堀田 大河 大野 晃貴	石元 啓誠 加藤 貴登	勝敗	順位
西尾 和宏 (サタディース) 藤岡 浩司		× 21-19 20-22 18-21	○ 21-15 17-21 21-13	1-1	2
堀田 大河 (松山北高) 大野 晃貴	○ 19-21 22-20 21-18		○ 21-19 23-21	2-0	1
石元 啓誠 (松山中央高) 加藤 貴登	× 15-21 21-17 13-21	× 19-21 21-23		0-2	3

C3	城戸 貴正 森田 将之	岡本 大樹 宮崎 拓巳	速水 雅知 森田 暁海	勝敗	順位
城戸 貴正 (も☆rich) 森田 将之 (MBC)		○ 21-18 21-16	× 14-21 21-16 16-21	1-1	2
岡本 大樹 (松山南高) 宮崎 拓巳	× 18-21 16-21		× 15-21 8-21	0-2	3
速水 雅知 (松山北高) 森田 暁海	○ 21-14 16-21 21-16	○ 21-15 21-8		2-0	1

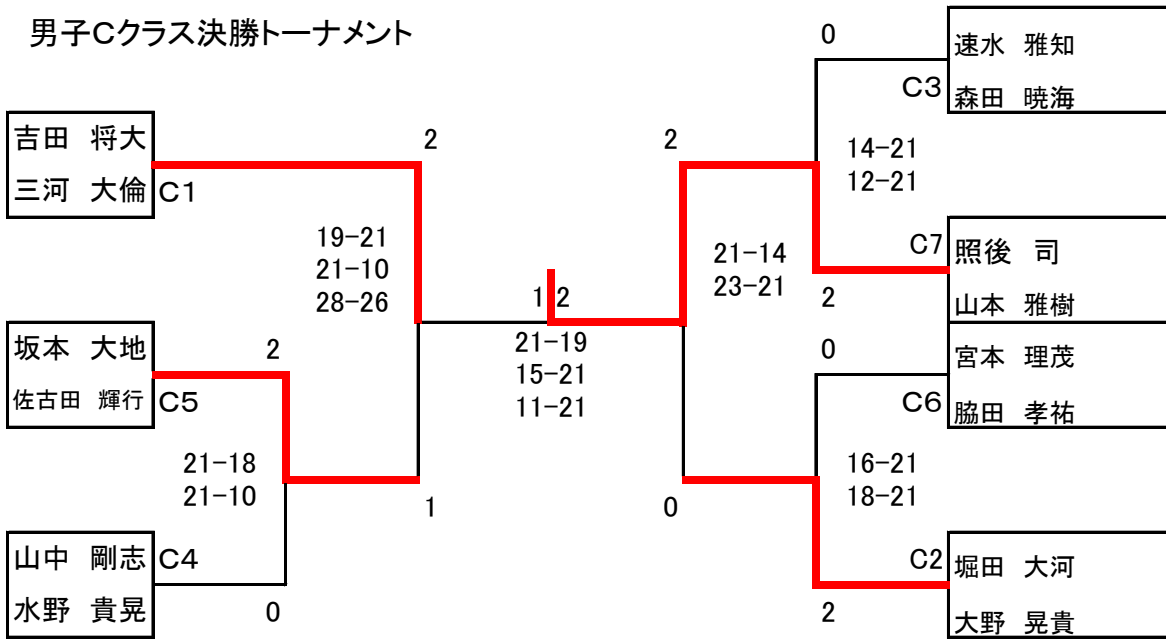
C4	山中 剛志 水野 貴晃	畝 星斗 小田 航介	丹下 恵介 藤澤 幸大	勝敗	順位
山中 剛志 (S.F.C) 水野 貴晃 (パワーズ)		○21-19 17-21 24-22	○21-12 21-8	2-0	1
畝 星斗 (松山北高) 小田 航介	×19-21 21-17 22-24		○21-18 21-15	1-1	2
丹下 恵介 (松山南高) 藤澤 幸大	×12-21 8-21	×18-21 15-21		0-2	3

C5	橋本 治哉 中村 誠治	森岡 潤也 松岡健太郎	坂本 大地 佐古田輝行	勝敗	順位
橋本 治哉 (高浜) 中村 誠治		×16-21 17-21	×20-22 18-21	0-2	3
森岡 潤也 (松山南高) 松岡健太郎	○21-16 21-17		×21-15 15-21 19-21	1-1	2
坂本 大地 (道後中) 佐古田輝行	○22-20 21-18	○15-21 21-15 21-19		2-0	1

C6	宮本 理茂 脇田 孝祐	河野 公成 玉井 敬己	山下 颯太 松井 太一	勝敗	順位
宮本 理茂 (√理羽) 脇田 孝祐		○18-21 21-17 21-19	○21-14 25-27 21-14	2-0	1
河野 公成 (FDクラブ) 玉井 敬己	×21-18 17-21 19-21		○21-11 21-14	1-1	2
山下 颯太 (松山南高) 松井 太一	×14-21 27-25 14-21	×11-21 14-21		0-2	3

C7	照後 司 山本 雅樹	松浦 直人 烏谷 和	安岡 昇平 河野 龍悟	勝敗	順位
照後 司 (石井体協) 山本 雅樹		○21-9 21-13	○21-12 21-11	2-0	1
松浦 直人 (松山南高) 烏谷 和	×9-21 13-21		○19-21 21-19 21-18	1-1	2
安岡 昇平 (松山東高) 河野 龍悟	×12-21 11-21	×21-19 19-21 18-21		0-2	3

男子Cクラス決勝トーナメント



男子Dクラス

D1	後藤 雅人 佐ヶ山隆太郎	日野 礼仁 東山 司	野上 優人 向井 太一	勝敗	順位
後藤 雅人 (Team B) 佐ヶ山隆太郎		○21-16 21-6	○21-7 21-13	2-0	1
日野 礼仁 (松山中央高) 東山 司	×16-21 6-21		○21-12 21-17	1-1	2
野上 優人 (松山中央高) 向井 太一	×7-21 13-21	×12-21 17-21		0-2	3

D2	松本 剛治 赤星 宏明	国延 直紀 菊地 琢磨	池田 凌 空岡 雅大	勝敗	順位
松本 剛治 (も☆rich) 赤星 宏明		○21-7 21-7	○21-7 21-12	2-0	1
国延 直紀 (農バド愛媛大学) 菊地 琢磨	×7-21 7-21		○15-21 21-19 21-15	1-1	2
池田 凌 (松山中央高) 空岡 雅大	×7-21 12-21	×21-15 19-21 15-21		0-2	3

D3	池田 優 村上 遼	奥谷 健悟 上野誠士郎	楠 晴貴 門田 健吾	勝敗	順位
池田 優 (Team B) 村上 遼		○キケン	○21-19 29-27	2-0	1
奥谷 健悟 (√理羽) 上野誠士郎	×キケン		×キケン	0-2	3
楠 晴貴 (松山中央高) 門田 健吾	×19-21 27-29	○キケン		1-1	2

D4	村上 和興 粟原 博	坂本 涼太 玉井 翔也	越智 洋登 村上 優悟	勝敗	順位
村上 和興 (石井体協) 粟原 博		×20-22 16-21	×15-21 7-21	0-2	3
坂本 涼太 (松山東高) 玉井 翔也	○22-20 21-16		×11-21 7-21	1-1	2
越智 洋登 (松山中央高) 村上 優悟	○21-15 21-7	○21-11 21-7		2-0	1

D5	川上 俊一 宮崎 洋二	藤田 順 水沼 祐人	中川 卓馬 中村 仁	勝敗	順位
川上 俊一 (TIE) 宮崎 洋二		○21-14 21-8	×16-21 12-21	1-1	2
藤田 順 (農バド愛媛大学) 水沼 祐人	×14-21 8-21		×14-21 14-21	0-2	3
中川 卓馬 (松山中央高) 中村 仁	○21-16 21-12	○21-14 21-14		2-0	1

D6	横手 靖昌 八木 祐一	池上 昌志 大久保建作	福島 康介 客野 智稀	勝敗	順位
横手 靖昌 (松山市民クラブ) 八木 祐一		○21-9 21-8	○キケン	2-0	1
池上 昌志 (松山中央高) 大久保建作	×9-21 8-21		○キケン	1-1	2
福島 康介 (松山北高) 客野 智稀	×キケン	×キケン		0-2	3

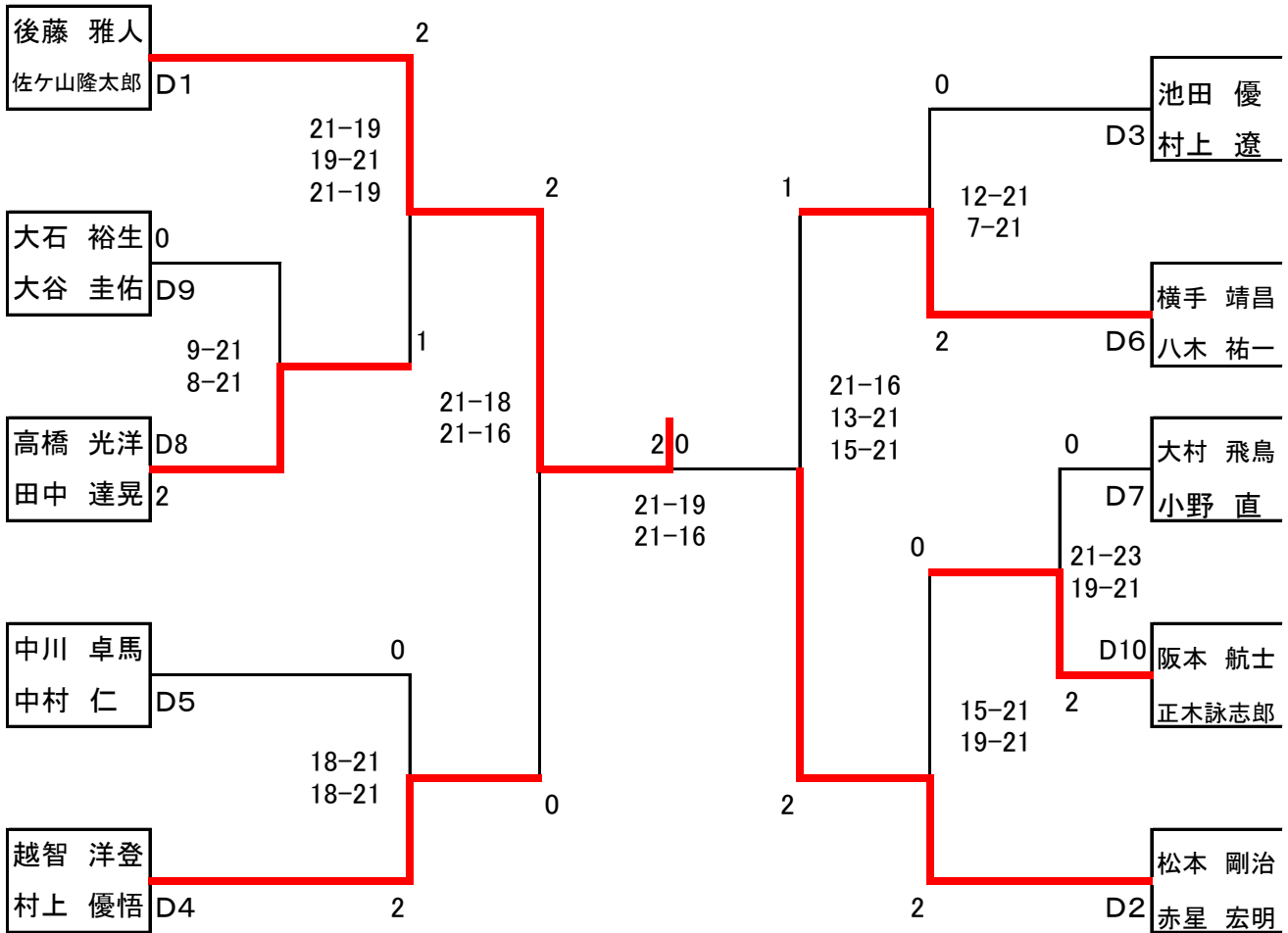
D7	大村 飛鳥 小野 直	寺本 貴宏 村上 裕也	岡崎虎之介 中川 龍生	勝敗	順位
大村 飛鳥 (松山中央高) 小野 直		○21-11 21-15	○27-25 22-24 21-14	2-0	1
寺本 貴宏 (松山中央高) 村上 裕也	×11-21 15-21		×18-21 17-21	0-2	3
岡崎虎之介 (松山北高) 中川 龍生	×25-27 24-22 14-21	○21-18 21-17		1-1	2

D8	高橋 光洋 田中 達晃	久保 祐輔 水代 拓也	佐藤 和嵩 西村 和樹	勝敗	順位
高橋 光洋 (農バド愛媛大学) 田中 達晃		○21-8 21-7	○21-14 21-10	2-0	1
久保 祐輔 (松山南高) 水代 拓也	×8-21 7-21		×21-18 16-21 4-21	0-2	3
佐藤 和嵩 (松山中央高) 西村 和樹	×14-21 10-21	○18-21 21-16 21-4		1-1	2

D9	大石 裕生 大谷 圭佑	住田 知也 森 大輔	西川 博貴 御崎 勇太	勝敗	順位
大石 裕生 (松山北高) 大谷 圭佑		○21-15 21-11	○22-20 21-13	2-0	1
住田 知也 (松山中央高) 森 大輔	×15-21 11-21		×21-23 14-21	0-2	3
西川 博貴 (東雲BSS) 御崎 勇太	×20-22 13-21	○23-21 21-14		1-1	2

D10	大西 了嗣 安部 悌史	阪本 航士 正木詠志郎	戎井 俊彰 山根 流星	勝敗	順位
大西 了嗣 (松山南高) 安部 悌史		×9-21 19-21	○21-11 21-11	1-1	2
阪本 航士 (松山中央高) 正木詠志郎	○21-9 21-19		○21-19 21-8	2-0	1
戎井 俊彰 (松山中央高) 山根 流星	×11-21 11-21	×19-21 8-21		0-2	3

男子Dクラス決勝トーナメント



男子Eクラス

E1	井上 裕二 大野 譲司	窪田 薫 二宮 宏太	長谷川魁斗 藤原 太生	勝敗	順位
井上 裕二 (TIE) 大野 譲司		× 16-21 21-19 19-21	○ 23-21 18-21 22-20	1-1	2
窪田 薫 (松山北高) 二宮 宏太	○ 21-16 19-21 21-19		× 15-21 8-21	1-1	3
長谷川魁斗 (松山中央高) 藤原 太生	× 21-23 21-18 20-22	○ 21-15 21-8		1-1	1

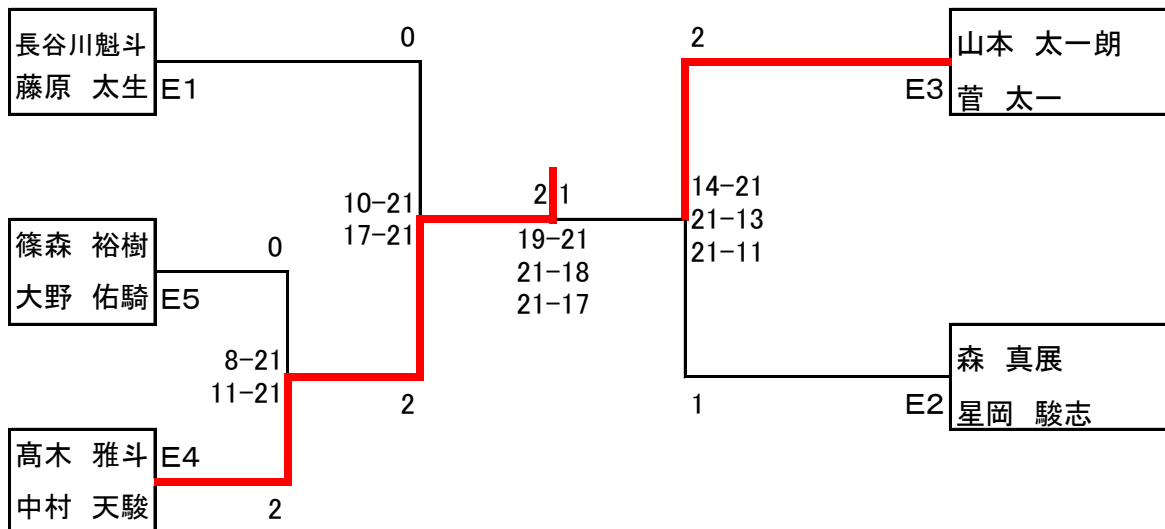
E2	大西 飛鳥 加藤 瑞希	森 真展 星岡 駿志	片山 大也 大森 亮介	勝敗	順位
大西 飛鳥 (松山中央高) 加藤 瑞希		× 8-21 10-21	× 6-21 15-21	0-2	3
森 真展 (松山東高) 星岡 駿志	○21-8 21-10		○21-13 21-17	2-0	1
片山 大也 (松山北高) 大森 亮介	○21-6 21-15	× 13-21 17-21		1-1	2

E3	山本太一朗 菅 太一	渡部 拓海 菊池 俊介	岡田 勝信 岡田 寛信	勝敗	順位
山本太一朗 (松山北高) 菅 太一		○21-9 21-9	○21-13 21-6	2-0	1
渡部 拓海 (松山中央高) 菊池 俊介	× 9-21 9-21		○17-21 21-10 21-15	1-1	2
岡田 勝信 (坂本JBC) 岡田 寛信	× 13-21 6-21	× 21-17 10-21 15-21		0-2	3

E4	高木 雅斗 中村 天駿	中越 寿弥 眞柴 惇也	山本 将平 近藤 健一	勝敗	順位
高木 雅斗 (松山東高) 中村 天駿		○21-8 21-10	○21-16 21-19	2-0	1
中越 寿弥 (松山中央高) 眞柴 惇也	× 8-21 10-21		× 14-21 9-21	0-2	3
山本 将平 (松山北高) 近藤 健一 (松北高教員)	× 16-21 19-21	○21-14 21-9		1-1	2

E5	坂本 拓海 片本 貴人	宮本 諒人 三原 拓也	篠森 裕樹 大野 佑騎	勝敗	順位
坂本 拓海 (松山中央高) 片本 貴人		× 19-21 22-20 18-21	× 17-21 17-21	0-2	3
宮本 諒人 (松山中央高) 三原 拓也	○21-19 20-22 21-18		× 21-19 12-21 9-21	1-1	2
篠森 裕樹 (道後中) 大野 佑騎	○21-17 21-17	○19-21 21-12 21-9		2-0	1

男子Eクラス決勝トーナメント

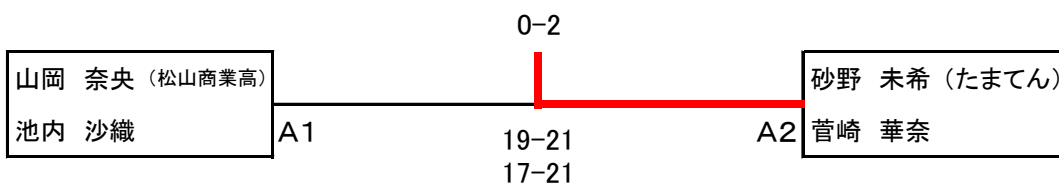


女子Aクラス

A1	中田美紗子 大場由貴栄	岡本 恵美 川添 遥	山岡 奈央 池内 沙織	勝敗	順位
中田美紗子 (B.C.Fight) 大場由貴栄 (北条クラブ)	/	○21-14 21-12	×18-21 21-12 19-21	1-1	2
岡本 恵美 (サタデーズ) 川添 遥 (水鳥軍団)	×14-21 12-21	/	×10-21 10-21	0-2	3
山岡 奈央 (松山商業高) 池内 沙織	○21-18 12-21 21-19	○21-10 21-10	/	2-0	1

A2	砂野 未希 菅崎 華奈	増田麻理恵 岡本 歩	小野 舞菜 杉本 綾美	勝敗	順位
砂野 未希 (たまたてん) 菅崎 華奈	/	○21-19 21-18	○21-15 19-21 22-20	2-0	1
増田麻理恵 (水鳥軍団) 岡本 歩 (サタデーズ)	×19-21 18-21	/	×21-13 17-21 16-21	0-2	3
小野 舞菜 (愛媛大学) 杉本 綾美	×15-21 21-19 20-22	○13-21 21-17 21-16	/	1-1	2

女子Aクラス 決勝



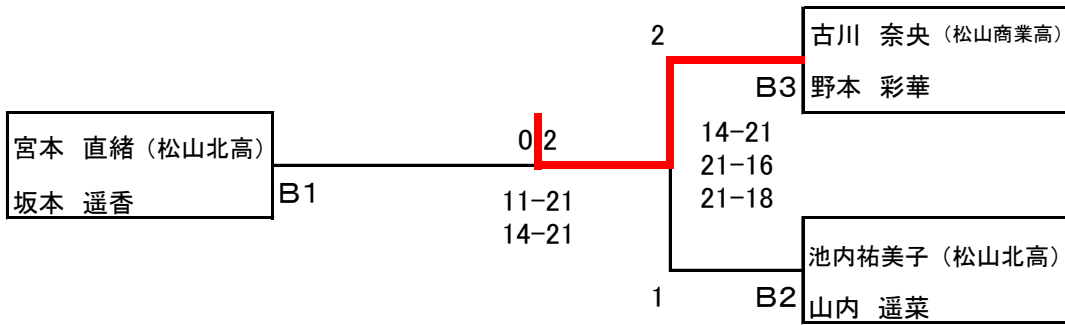
女子Bクラス

B1	三瀬 未来 三瀬 眞紀	黒島真由美 東 那美	宮本 直緒 坂本 遥香	吉田 実加 山本 光	勝敗	順位
三瀬 未来 (水鳥軍団) 三瀬 眞紀		○22-20 13-21 21-18	×17-21 14-21	×8-21 22-24	1-2	3
黒島真由美 (松山市民バドミントンクラブ) 東 那美	×20-22 21-13 18-21		×21-16 16-21 17-21	×21-19 19-21 17-21	0-3	4
宮本 直緒 (松山北高) 坂本 遥香	○21-17 21-14	○16-21 21-16 21-17		○17-21 21-7 21-14	3-0	1
吉田 実加 (松山東高) 山本 光	○21-8 24-22	○19-21 21-19 21-17	×21-17 7-21 14-21		2-1	2

B2	松岡 智里 山本 季美花	武智 明子 西坂 一世	池内祐美子(松山北高) 山内 遥菜	勝敗	順位
松岡 智里 (√理羽) 山本 季美花		○21-15 23-21	×13-21 15-21	1-1	2
武智 明子 (エース松山) 西坂 一世	×15-21 21-23		×5-21 12-21	0-2	3
池内祐美子(松山北高) 山内 遥菜	○21-13 21-15	○21-5 21-12		2-0	1

B3	亀松貴久美(S. F. C) 山中 瑞恵	古川 奈央 野本 彩華	中村 唯 三井 優佳	勝敗	順位
亀松貴久美(S. F. C) 山中 瑞恵		×20-22 14-21	○16-21 21-16 21-18	1-1	2
古川 奈央 (松山商業高) 野本 彩華	○22-20 21-14		○19-21 21-17 21-16	2-0	1
中村 唯 (MBC) 三井 優佳 (和み)	×21-16 16-21 18-21	×21-17 17-21 16-21		0-2	3

女子Bクラス 決勝トーナメント



女子Cクラス

C1	櫻井美珠稀 亀岡穂乃香	石丸 梨香 田井真由美	一ノ本 遥 小泉 有加	勝敗	順位
櫻井美珠稀 (松山中央高) 亀岡穂乃香		× 10-21 14-21	○ 21-15 20-22 21-12	1-1	2
石丸 梨香 (S.F.C.) 田井真由美	○ 21-10 21-14		○ 21-5 21-12	2-0	1
一ノ本 遥 (松山東雲高) 小泉 有加	× 15-21 22-20 12-21	× 5-21 12-21		0-2	3

C2	田津見りか 鹿田 知美	土居実華子 中川 日菜	宮内 怜奈 川口 瑞貴	勝敗	順位
田津見りか (エース松山) 鹿田 知美		× キケン	× キケン		
土居実華子 (松山中央高) 中川 日菜	○ キケン		× 7-21 8-21	1-1	2
宮内 怜奈 (松山北高) 川口 瑞貴	○ キケン	○ 21-7 21-8		2-0	1

C3	堀田 晃子 大野 仁美	松木 沙矢 川下 未紗	塩出 栞歩 相原 里江	勝敗	順位
堀田 晃子 (北条クラブ) 大野 仁美 (グレープ)		○ 20-22 21-17 21-16	○ 21-3 21-10	2-0	1
松木 沙矢 (松山北高) 川下 未紗	× 22-17 17-21 16-21		○ 21-5 21-7	1-1	2
塩出 栞歩 (松山中央高) 相原 里江	× 3-21 10-21	× 5-21 7-21		0-2	3

C4	富永 愛美 泉 晶子	三好 由夏 竹内 みゆき	中川日香莉 土居麻祐子	勝敗	順位
富永 愛美 (も☆rich) 泉 晶子		× 7-21 15-21	× 13-21 23-25	0-2	3
三好 由夏 (松山中央高) 竹内 みゆき	○21-7 21-15		○21-17 18-21 21-18	2-0	1
中川日香莉 (砥部中) 土居麻祐子	○21-13 25-23	× 17-21 21-18 18-21		1-1	2

C5	西坂かおり 関本 彰子	石渡千紗都 宇佐美里奈	橋掛香々桜 石川 愛	勝敗	順位
西坂かおり (友輪クラブ) 関本 彰子 (B.C.Fight)		× 13-21 14-21	○21-15 21-14	1-1	2
石渡千紗都 (松山北高) 宇佐美里奈	○21-13 21-14		○21-13 21-8	2-0	1
橋掛香々桜 (松山南高) 石川 愛	× 15-21 14-21	× 13-21 8-21		0-2	3

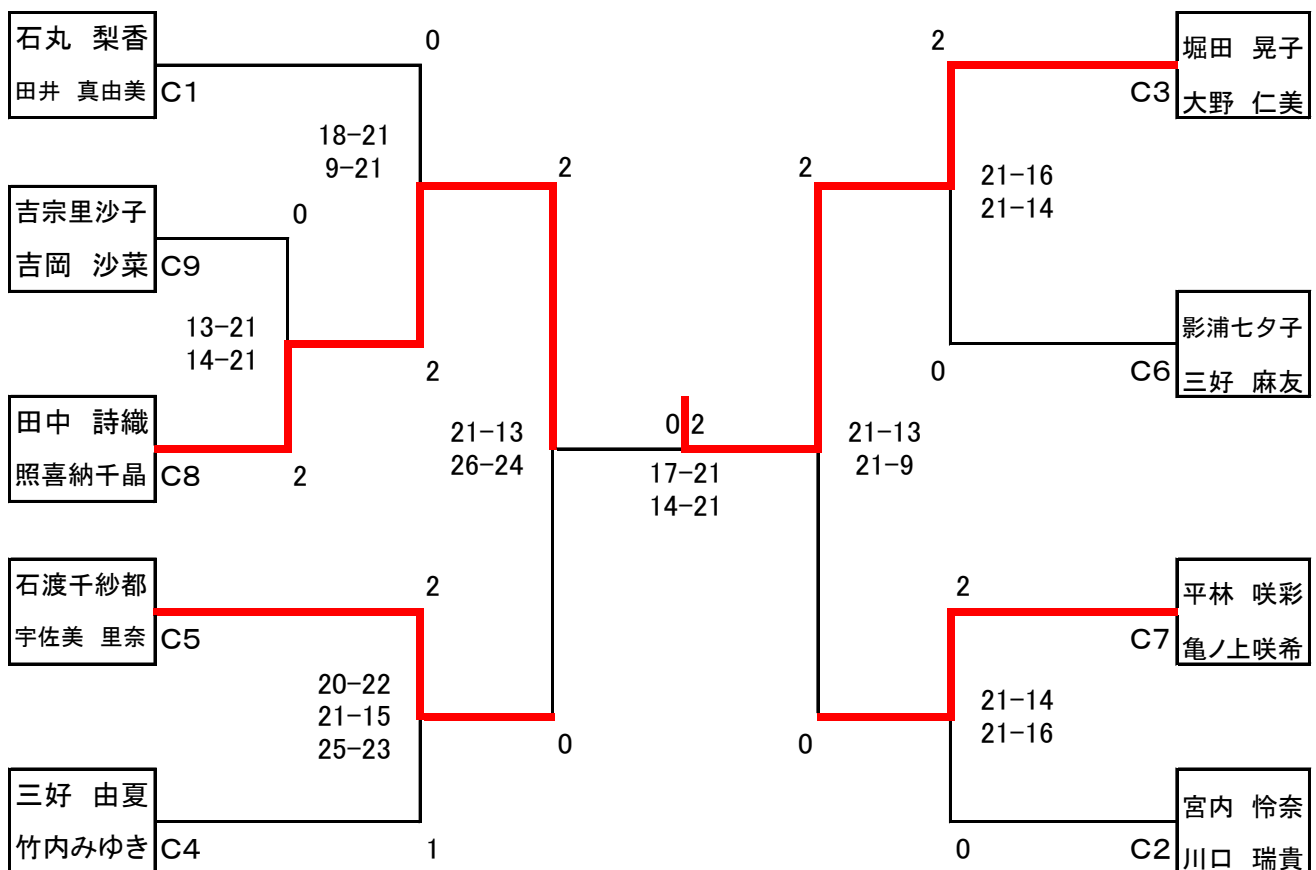
C6	影浦七七子 三好 麻友	林 穂乃華 藤岡 詩乃	川田 奈緒 武智 帆南	勝敗	順位
影浦七七子 (も☆rich) 三好 麻友		○21-10 21-8	○21-7 21-10	2-0	1
林 穂乃華 (松山中央高) 藤岡 詩乃	× 10-21 8-21		○21-12 17-21 21-18	1-1	2
川田 奈緒 (松山南高) 武智 帆南	× 7-21 10-21	× 12-21 21-17 18-21		0-2	3

C7	渡邊 怜菜 中平 弥悠	木村 梨恵 古川 のどか	平林 咲彩 亀ノ上 咲希	勝敗	順位
渡邊 怜菜 (北条高) 中平 弥悠		○21-8 21-6	× 13-21 12-21	1-1	2
木村 梨恵 (松山中央高) 古川 のどか	× 8-21 6-21		× 7-21 6-21	0-2	3
平林 咲彩 (松山商業高) 亀ノ上 咲希	○21-13 21-12	○21-7 21-6		2-0	1

C8	白石 莉沙 日野 佑子	田中 詩織 照喜納千晶	芝 美咲 稲垣 里彩	勝敗	順位
白石 莉沙 (松山北高) 日野 佑子	/	× 18-21 21-17 18-21	○ 16-21 21-16 23-21	1-1	2
田中 詩織 (松山中央高) 照喜納千晶	○ 21-18 17-21 21-18	/	○ 21-12 21-18	2-0	1
芝 美咲 (松山東高) 稲垣 里彩	× 21-16 16-21 21-23	× 12-21 18-21	/	0-2	3

C9	吉宗里沙子 吉岡 沙菜	山下 佳純 福岡 莉子	津村 早紀 上松 穂波	勝敗	順位
吉宗里沙子 (松山商業高) 吉岡 沙菜	/	○ 21-6 21-11	○ 21-11 21-10	2-0	1
山下 佳純 (松山南高) 福岡 莉子	× 6-21 11-21	/	○ 21-15 21-16	1-1	2
津村 早紀 (北条高) 上松 穂波	× 11-21 10-21	× 15-21 16-21	/	0-2	3

女子Cクラス決勝トーナメント



女子Dクラス

D1	渡部 有里 坂本久美子	島津裕里恵 竹田 理紗	三好 愛梨 高田 七海	勝敗	順位
渡部 有里 (Team ルパン) 坂本久美子 (SFC)		○21-11 21-10	○21-5 21-4	2-0	1
島津裕里恵 (松山北高) 竹田 理紗	×11-21 10-21		○21-8 21-8	1-1	2
三好 愛梨 (松山南中) 高田 七海	×5-21 4-21	×8-21 8-21		0-2	3

D2	城戸 智恵 清水 愛	高須賀 柚 中田 綾美	都築 果歩 小林明日香	勝敗	順位
城戸 智恵 (も☆rich) 清水 愛 (MBC)		○21-5 21-7	○22-24 21-13 21-13	2-0	1
高須賀 柚 (松山南中) 中田 綾美	×5-21 7-21		×10-21 6-21	0-2	3
都築 果歩 (道後中) 小林明日香	×24-22 13-21 13-21	○21-10 21-6		1-1	2

D3	酒井 恵子 福岡 千歳	石田 舞花 阿部 笑里	田中 利奈 立花 芽生	勝敗	順位
酒井 恵子 (Team ルパン) 福岡 千歳		×21-16 13-21 10-21	×21-15 19-21 18-21	0-2	3
石田 舞花 (道後中) 阿部 笑里	○16-21 21-13 21-10		○21-16 22-20	2-0	1
田中 利奈 (松山南中) 立花 芽生	○15-21 21-19 21-18	×16-21 20-22		1-1	2

D4	岡山 莉音 佐々木水緒	外村 美佳 杉浦 なつみ	矢野 有花 崎本 梨緒	勝敗	順位
岡山 莉音 (砥部中) 佐々木水緒		×12-21 14-21	×14-21 17-21	0-2	3
外村 美佳 (道後中) 杉浦 なつみ	○21-12 21-14		○21-11 21-12	2-0	1
矢野 有花 (松山南中) 崎本 梨緒	○21-14 21-17	×11-21 12-21		1-1	2

D5	井上 瑞妃 高橋奈月子	片岡 ひかる 中野 朱音	亀ノ上 真子 宮本 歩未	勝敗	順位
井上 瑞妃 (松山北高) 高橋奈月子		○21-17 21-17	○21-10 21-15	2-0	1
片岡 ひかる (松山南中) 中野 朱音	×17-21 17-21		×18-21 14-21	0-2	3
亀ノ上 真子 (道後中) 宮本 歩未	×10-21 15-21	○21-18 21-14		1-1	2

D6	松本 薫 弘田 眞子	山崎 千夏 山中 希予	武智 羽奏 大西 佑佳	勝敗	順位
松本 薫 (松山南高) 弘田 眞子		×17-21 22-24	○14-21 21-18 21-17	1-1	3
山崎 千夏 (松山南中) 山中 希予	○21-17 24-22		×14-21 23-21 13-21	1-1	1
武智 羽奏 (砥部中) 大西 佑佳	×21-14 18-21 17-21	○21-14 21-23 21-13		1-1	2

D7	仁井田更紗 高田 美優	眞弓 凜花 巻木 葵	阿部 綾花 渡部 文香	勝敗	順位
仁井田更紗 (松山商業高) 高田 美優		×17-21 21-16 18-21	○22-20 21-11	1-1	2
眞弓 凜花 (津田中) 巻木 葵	○21-17 16-21 21-18		○21-12 21-19	2-0	1
阿部 綾花 (松山南中) 渡部 文香	×20-22 11-21	×12-21 19-21		0-2	3

D8	杉野 佑果 大館 佳歩	里脇 千春 東 愛莉	藤本 なつき 日野 伊尋	勝敗	順位
杉野 佑果 (松山南高) 大館 佳歩		×11-21 18-21	×19-21 20-22	0-2	3
里脇 千春 (道後中) 東 愛莉	○21-11 21-18		○21-17 21-6	2-0	1
藤本 なつき (松山南中) 日野 伊尋	○21-19 22-20	×17-21 6-21		1-1	2

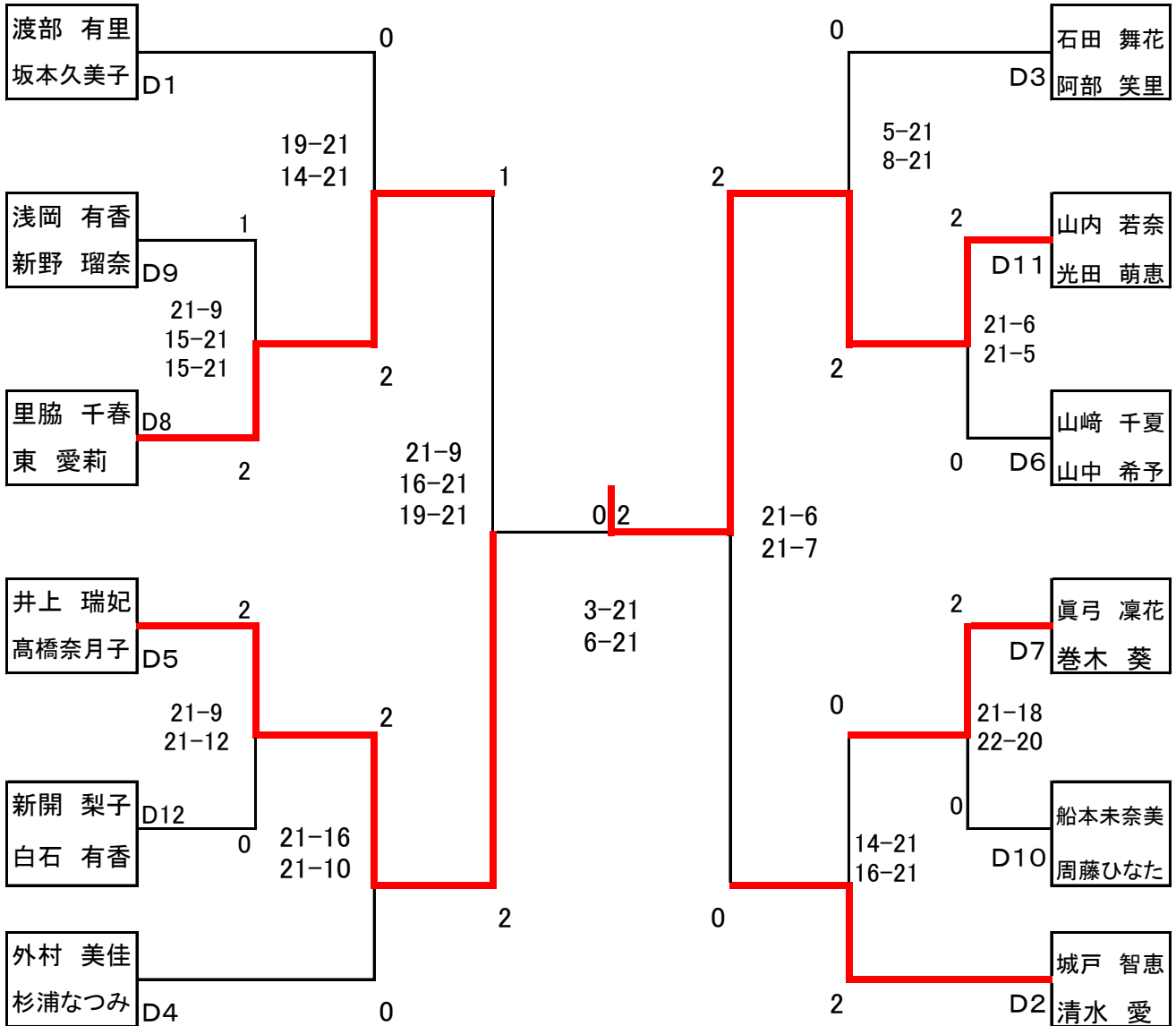
D9	平岡 藍子 尾藤江利亜	浅岡 有香 新野 瑠奈	北代 愛奈 村門二千夏	勝敗	順位
平岡 藍子 (松山東高) 尾藤江利亜		× 14-21 13-21	○ 21-9 21-7	1-1	2
浅岡 有香 (松山南中) 新野 瑠奈	○ 21-14 21-13		○ 21-13 21-5	2-0	1
北代 愛奈 (松山南中) 村門二千夏	× 9-21 7-21	× 13-21 5-21		0-2	3

D10	羽藤 小夏 和田 ひとみ	渡邊美佳子 岸川 里緒	船本未奈美 周藤 ひなた	勝敗	順位
羽藤 小夏 (北条高) 和田 ひとみ		× 21-17 16-21 13-21	○ 21-11 18-21 21-19	1-1	2
渡邊美佳子 (松山北高) 岸川 里緒	○ 17-21 21-16 21-13		× 21-19 11-21 17-21	1-1	3
船本未奈美 (松山南中) 周藤 ひなた	× 11-21 21-18 19-21	○ 19-21 21-11 21-17		1-1	1

D11	石河 実李 形岡 南美	新居 典夏 清家 美樹	山内 若奈 光田 萌恵	勝敗	順位
石河 実李 (松山中央高) 形岡 南美		○ 21-15 21-15	× 18-21 7-21	1-1	2
新居 典夏 (松山南中) 清家 美樹	× 15-21 15-21		× 8-21 10-21	0-2	3
山内 若奈 (坂本JBC) 光田 萌恵	○ 21-18 21-7	○ 21-8 21-10		2-0	1

D12	新開 梨子 白石 有香	西岡 萌 高本 理子	兵頭 夢眞 石村 柚奈	勝敗	順位
新開 梨子 (北条高) 白石 有香		○ 21-8 21-10	○キケン	2-0	1
西岡 萌 (松山東雲中) 高本 理子	× 8-21 10-21		○キケン	1-1	2
兵頭 夢眞 (松山南中) 石村 柚奈	×キケン	×キケン		0	3

女子D決勝トーナメント



女子Eクラス

E1	松本 紫 Fifi Gus Dwiyanti	秦 亜沙美 桐石 瑠衣	中西 華英 平野 真帆	勝敗	順位
松本 紫 (MBC) Fifi Gus Dwiyanti		○21-12 21-11	○21-4 21-2	2-0	1
秦 亜沙美 (松山北高) 桐石 瑠衣	×12-21 11-21		○21-3 21-8	1-1	2
中西 華英 (道後中) 平野 真帆	×4-21 2-21	×3-21 8-21		0-2	3

E2	藤岡 美里 山之内 遥奈	忽那 黛佳 野間 彩稔	川井 和 是澤 彩香	勝敗	順位
藤岡 美里 (松山商業高) 山之内 遥奈		○21-15 21-17	○21-14 21-10	2-0	1
忽那 黛佳 (松山東高) 野間 彩稔 (松山北高)	×15-21 17-21		○21-10 24-22	1-1	2
川井 和 (道後中) 是澤 彩香	×14-21 10-21	×10-21 22-24		0-2	3

E3	加藤 懂子 山口 久瑠実	兵頭 ひなの 河野 梨花	横井 ころろ 増田 梨花	勝敗	順位
加藤 懂子 (松山北高) 山口 久瑠実		○21-14 21-15	○21-8 21-10	2-0	1
兵頭 ひなの (北条高) 河野 梨花	×14-21 15-21		○21-14 21-9	1-1	2
横井 ころろ (道後中) 増田 梨花	×8-21 10-21	×14-21 9-21		0-2	3

E4	村井 沙綾 篠崎 梓	山崎 愛佳 笠見 朝香	佐々木 杏奈 平岡 美侑	勝敗	順位
村井 沙綾 (松山東高) 篠崎 梓		○21-12 21-6	○21-5 21-11	2-0	1
山崎 愛佳 (道後中) 笠見 朝香	×12-21 6-21		×19-21 21-11 13-21	0-2	3
佐々木 杏奈 (砥部中) 平岡 美侑	×5-21 11-21	○21-19 11-21 21-13		1-1	2

E5	田中 優希穂 村上 菜子	亀上 詩 上野 瑞穂	古賀 ゆうり 佐藤 名奈夏	勝敗	順位
田中 優希穂 (北条高) 村上 菜子		○21-14 15-21 21-19	○21-10 21-2	2-0	1
亀上 詩 (松山北高) 上野 瑞穂	×14-21 21-15 19-21		○21-11 21-8	1-1	2
古賀 ゆうり (道後中) 佐藤 名奈夏	×10-21 2-21	×11-21 8-21		0-2	3

E6	篠永 由衣 片岡沙緒里	相原 星七 八束 夏希	二神 心音 藤代 愛	勝敗	順位
篠永 由衣 (松山中央高) 片岡沙緒里		○21-11 21-8	×15-21 10-21	1-1	2
相原 星七 (道後中) 八束 夏希	×11-21 8-21		×5-21 6-21	0-2	3
二神 心音 (坂本JBC) 藤代 愛	○21-15 21-10	○21-5 21-6		2-0	1

E7	三好 佑佳 増井 菜穂子	中村 友香 松井 若菜	丹下 美季 仙田 里歩	勝敗	順位
三好 佑佳 (松山北高) 増井 菜穂子		○21-7 21-11	○21-8 21-7	2-0	1
中村 友香 (松山中央高) 松井 若菜	×7-21 11-21		○21-17 21-6	1-1	2
丹下 美季 (道後中) 仙田 里歩	×8-21 7-21	×17-21 6-21		0-2	3

E8	森 明恵 坂東 彩夏	中川真由南 杉本 心春	松浦 愛華 高木 美羽	勝敗	順位
森 明恵 (松山北高) 坂東 彩夏		○21-3 21-2	○21-17 19-21 21-13	2-0	1
中川真由南 (道後中) 杉本 心春	×3-21 2-21		×4-21 3-21	0-2	3
松浦 愛華 (北条ジュニア) 高木 美羽	×17-21 21-19 13-21	○21-4 21-3		1-1	2

E9	黒川 まこ 山本 奈波	野中ありさ 山本 海波	大西 莉奈 平野 玲奈	勝敗	順位
黒川 まこ (東雲BSS) 山本 奈波 (NDクラブ)		○21-2 21-2	○21-4 21-5	2-0	1
野中ありさ (松山中央高) 山本 海波	×2-21 2-21		○21-12 21-18	1-1	2
大西 莉奈 (砥部中) 平野 玲奈	×4-21 5-21	×12-21 18-21		0-2	3

E10	千崎 桜花 山岡 桃子	大坂 るみ 野本 美優	山口 彩香 渡部 千穂	勝敗	順位
千崎 桜花 (砥部中) 山岡 桃子		× 12-21 11-21	○ 21-7 21-13	1-1	2
大坂 るみ (北条高) 野本 美優	○ 21-13 21-11		○ 21-9 21-8	2-0	1
山口 彩香 (道後中) 渡部 千穂	× 7-21 13-21	× 9-21 8-21		0-2	3

E11	宮部香菜美 尾上 ことの	伊田 菜穂 松邨 美咲	河野 紗菜 藤井 星	勝敗	順位
宮部香菜美 (道後中) 尾上 ことの		× 13-21 7-21	× 7-21 7-21	2-0	3
伊田 菜穂 (松山東高) 松邨 美咲	○ 21-13 21-7		× 20-22 13-21	1-1	2
河野 紗菜 (東雲BSS) 藤井 星	○ 21-7 21-7	○ 22-20 21-13		2-0	1

女子E決勝トーナメント

