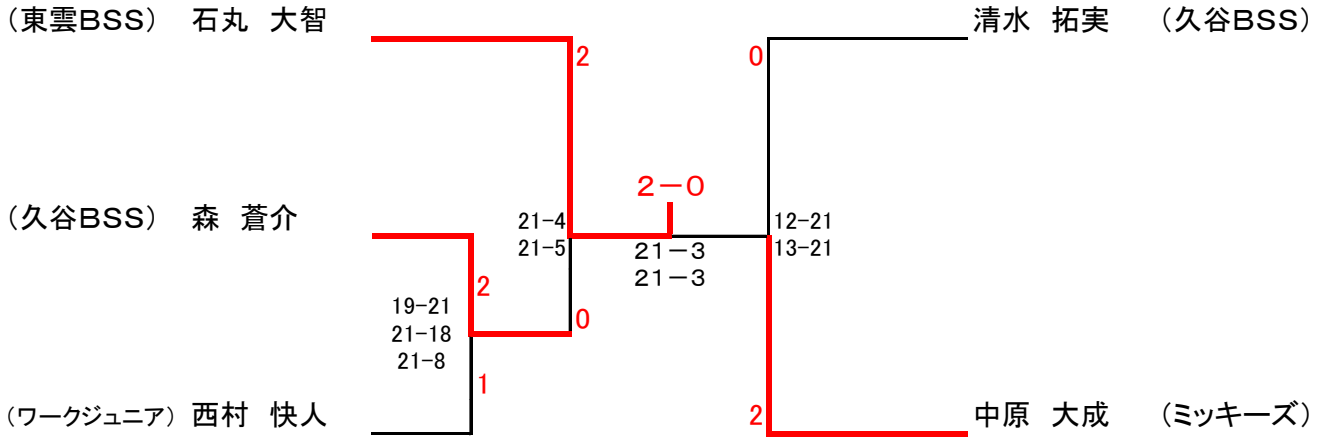
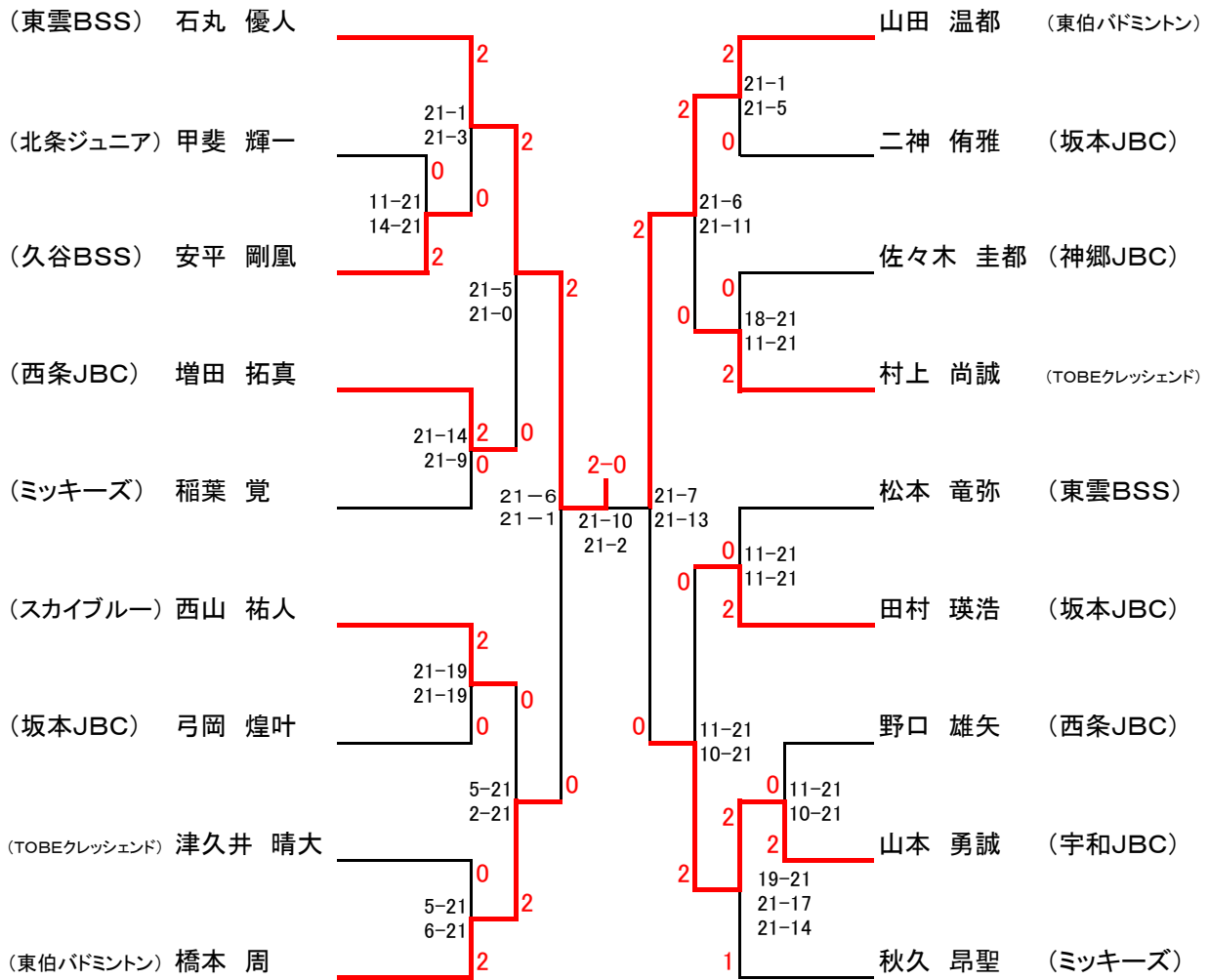


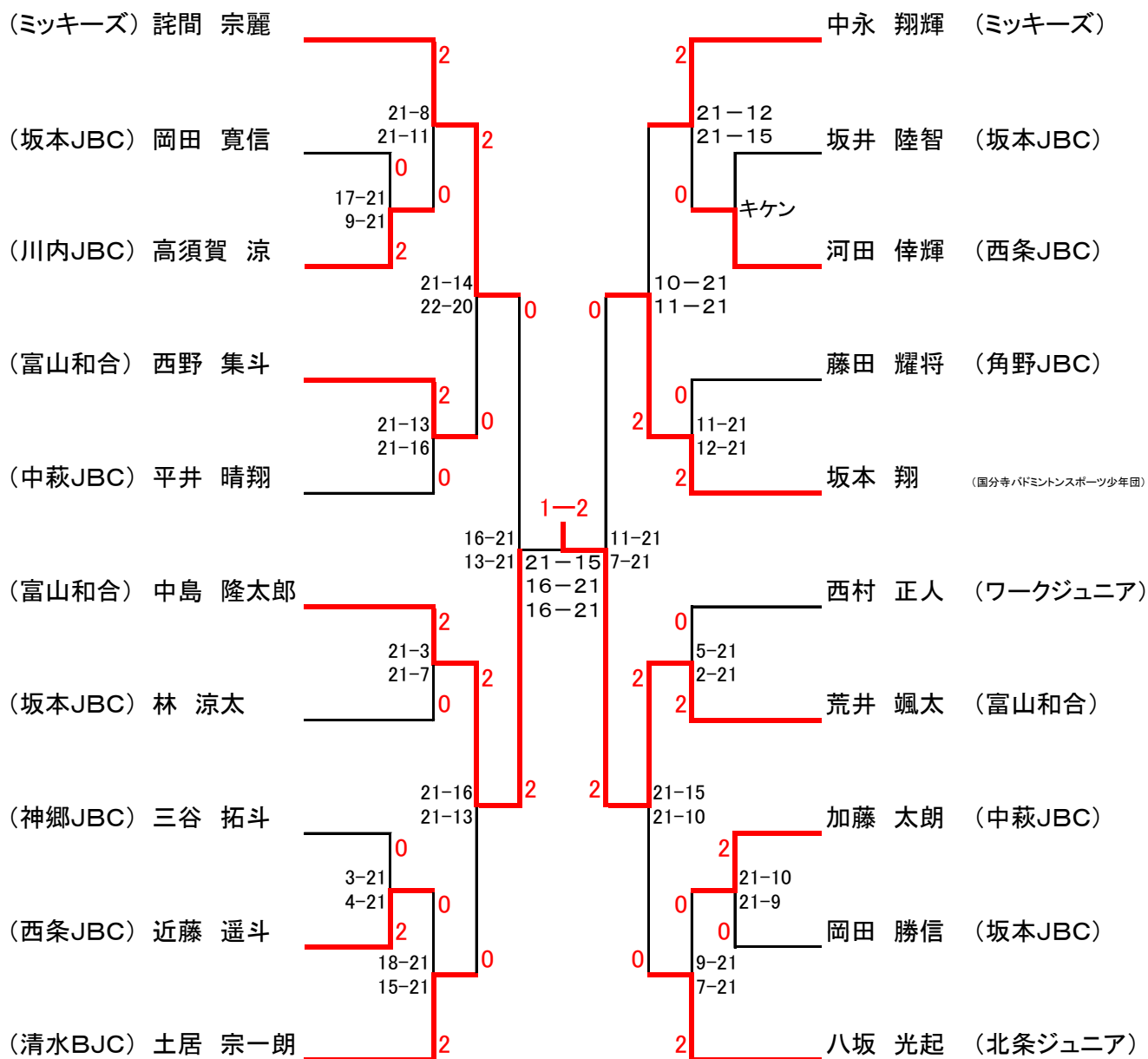
小学新1.2年生の部 男子シングルス



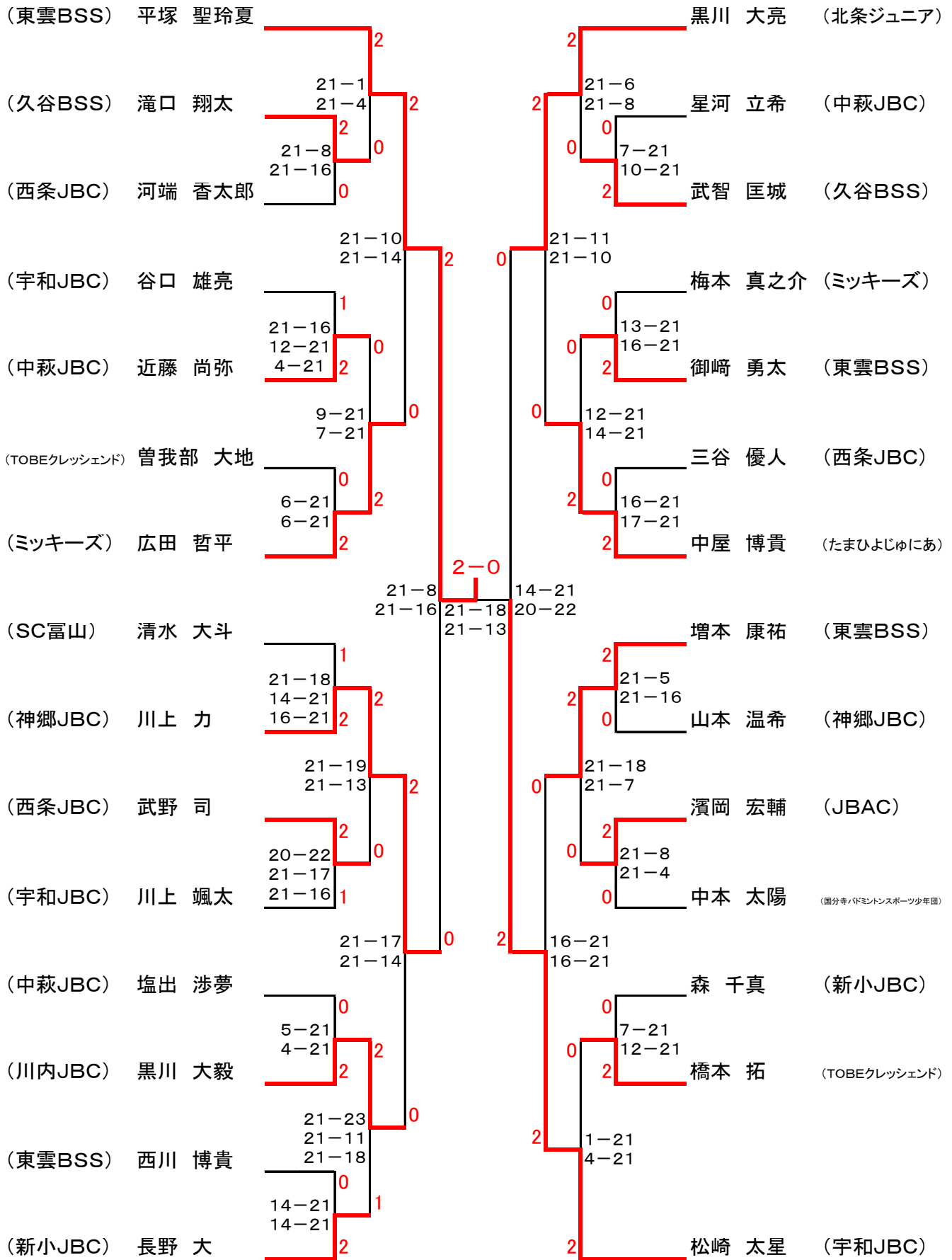
小学新3. 4年生の部 男子シングルス



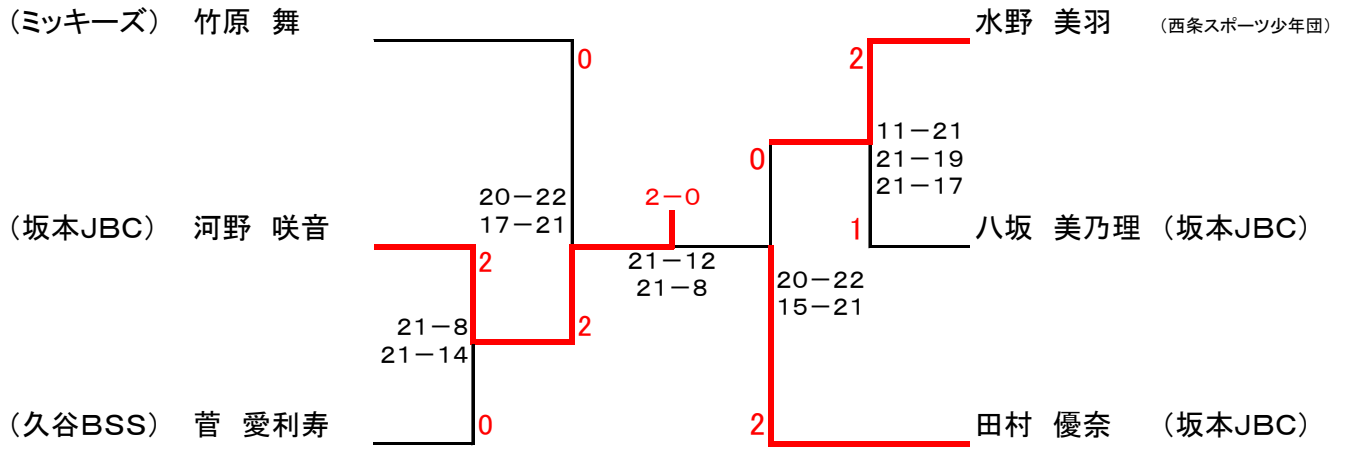
小学新5年生の部 男子シングルス



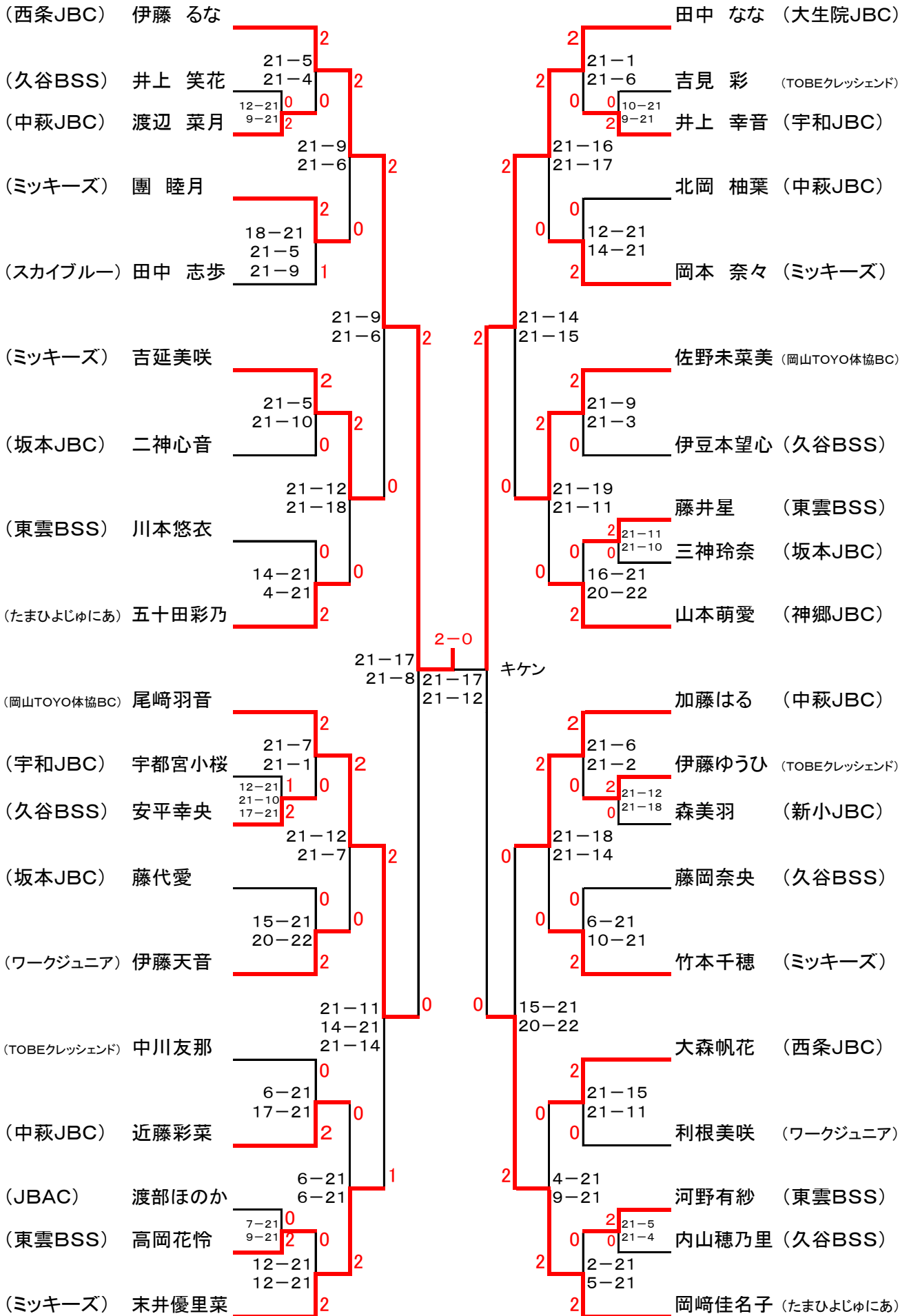
小学新6年生の部 男子シングルス



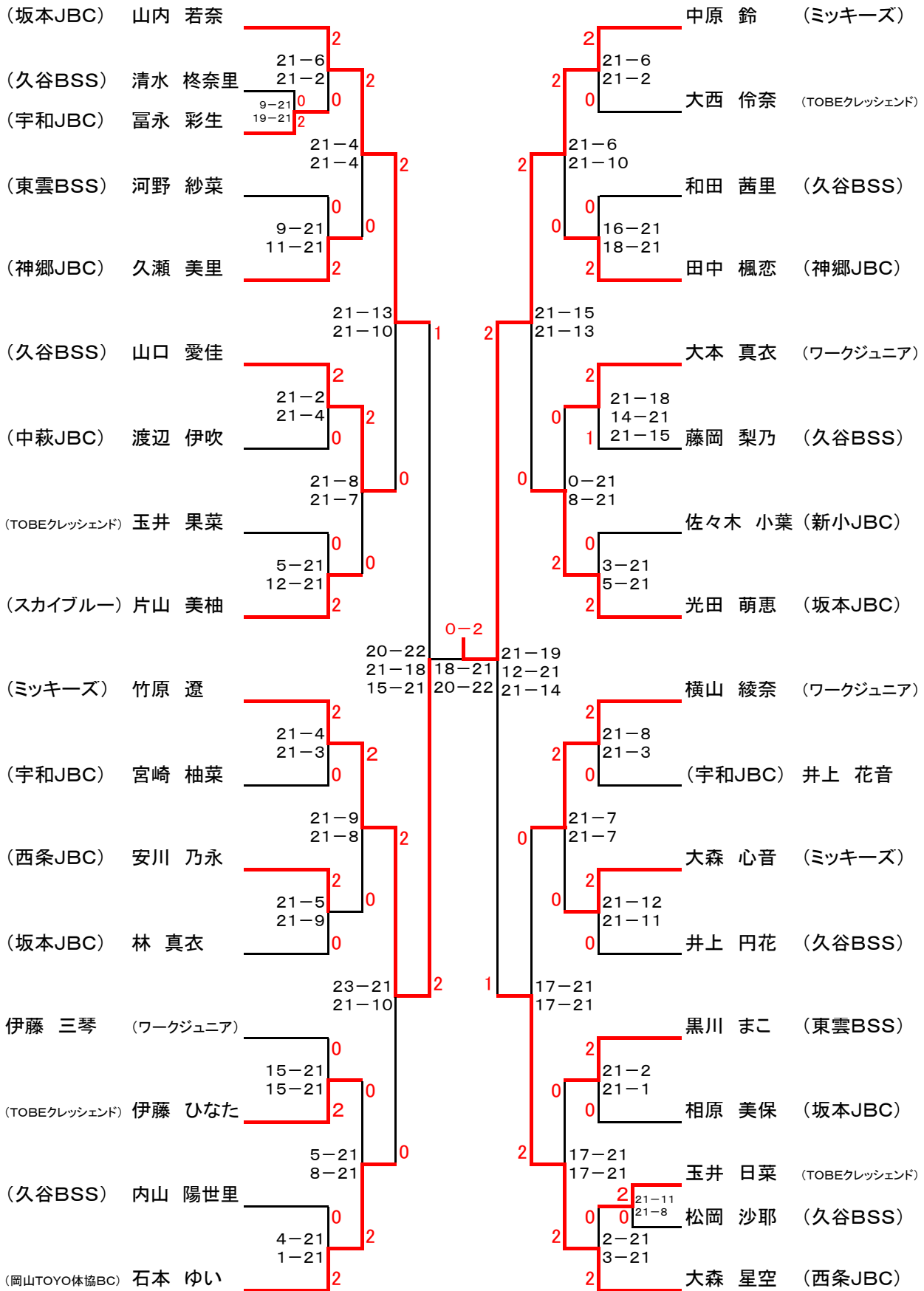
小学新1.2年生の部 女子シングルス



新3. 4年生の部 女子シングルス



小学新5年生の部 女子シングルス



小学新6年生の部 女子シングルス

(旭東BSS)	片山 琴美						石川 真愛 (大生院JBC)
		2	2	2	2	2	
(久谷BSS)	藤野 彩笑	0	0	0	0	0	伊豆元 夢芽 (久谷BSS)
		2	2	2	2	2	
(西条JBC)	今西 和か	0	0	0	0	0	大西 琴音 (神郷JBC)
		2	2	2	2	2	
(ミッキーズ)	渡邊 祐子	0	0	0	0	0	阿形 美里 (ミッキーズ)
		2	2	2	2	2	
(新小JBC)	谷野宮 里菜	0	0	0	0	0	伊藤 すず (西条JBC)
		2	2	2	2	2	
(神郷JBC)	石川 澄佳	0	0	0	0	0	
		2	2	2	2	2	
(国分寺バドミントンスポーツ少年団)	久保 海理	0	0	0	0	0	真木 ほのか (JBAC)
		2	2	2	2	2	
(岡山TOYO体協BC)	高山 夢叶	0	0	0	0	0	大野 美海 (坂本JBC)
		2	2	2	2	2	
(神郷JBC)	斉藤 彩乃	0	0	0	0	0	矢山 明梨珠 (ミッキーズ)
		2	2	2	2	2	
(大生院JBC)	伊藤 彩季葉	0	0	0	0	0	西山 花音 (スカイブルー)
		2	2	2	2	2	
(TOBEクレッシェンド)	吉見 暖	0	0	0	0	0	村上 愛羅 (西条JBC)
		2	2	2	2	2	
(宇和JBC)	兵頭 歩	0	0	0	0	0	堀部 結菜 (TOBEクレッシェンド)
		2	2	2	2	2	
(ミッキーズ)	川邊 智絵	0	0	0	0	0	大広 美友 (大生院JBC)
		2	2	2	2	2	

小学新4年生以下の部 男子ダブルス

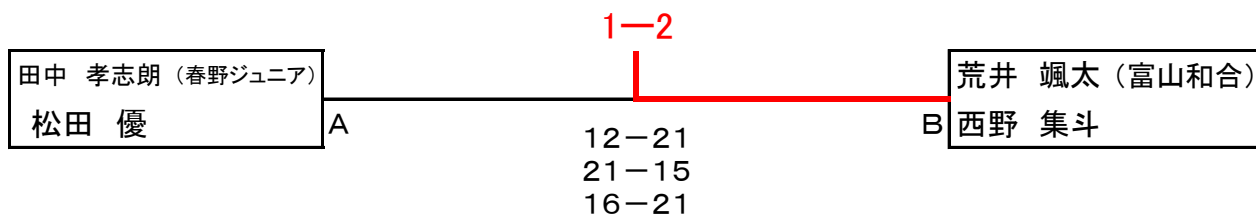
	山田 温都 橋本 周	秋久 昂聖 稲葉 覚	村上 尚誠 津久井 晴大	勝敗	順位
山田 温都 (東伯バドミントンJ.S.C) 橋本 周		○21-8 21-8	○21-12 21-16	2-0	1
秋久 昂聖 (ミツキーズ) 稲葉 覚	×8-21 8-21		×14-21 21-18 15-21	0-2	3
村上 尚誠 (TOBEクレッシェンド) 津久井 晴大	×12-21 16-21	○21-14 18-21 21-15		1-1	2

小学新5年生の部 男子ダブルス

	詫間 宗麗 中永 翔輝	田中 孝志朗 松田 優	岡田 勝信 岡田 寛信	勝敗	順位
詫間 宗麗 (ミツキーズ) 中永 翔輝		×19-21 12-21	○21-4 21-16	1-1	2
田中 孝志朗 (春野ジュニア) 松田 優	○21-19 21-12		○21-7 21-8	2-0	1
岡田 勝信 (坂本JBC) 岡田 寛信	×4-21 8-21	×7-21 8-21		0-2	3

	荒井 颯太 西野 集斗	石丸 優人 八坂 光起	藤田 耀将 平井 晴翔	勝敗	順位
荒井 颯太 (富山和合) 西野 集斗		○21-10 22-24 21-12	○21-4 21-8	2-0	1
石丸 優人 (東雲BSS) 八坂 光起 (北条ジュニア)	×10-21 24-22 18-21		○21-9 21-15	1-1	2
藤田 耀将 (角野JBC) 平井 晴翔 (中萩JBC)	×4-21 8-21	×9-21 15-21		0-2	3

決勝トーナメント



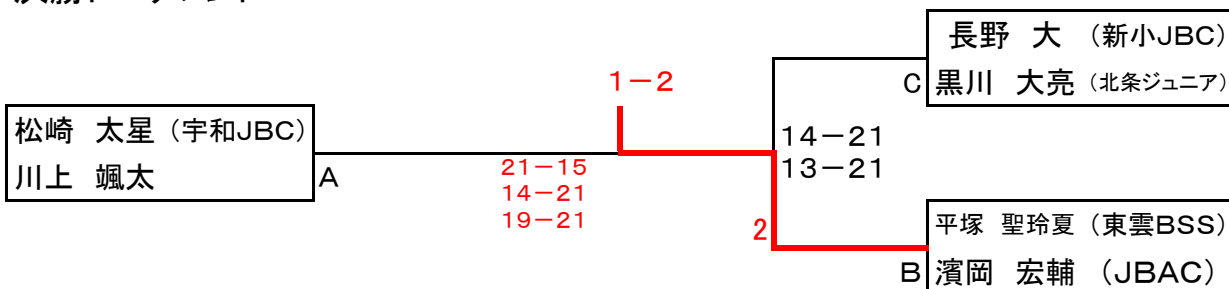
小学新6年生の部 男子ダブルス

A	松崎 太星 川上 颯太	増本 康祐 黒川 大毅	滝口 翔太 武智 成輝	曾我部 大地 橋本 拓	勝敗	順位
松崎 太星 (宇和JBC) 川上 颯太		○21-13 21-12	○21-7 21-2	○21-5 21-6	3-0	1
増本 康祐 (東雲BSS) 黒川 大毅 (川内JBC)	×13-21 12-21		○21-8 21-11	○21-5 21-6	2-1	2
滝口 翔太 (久谷BSS) 武智 成輝	×7-21 2-21	×8-21 11-21		×14-21 16-21	0-3	4
曾我部 大地 (TOBEクレッシェンド) 橋本 拓	×5-21 6-21	×5-21 6-21	○21-14 21-16		1-2	3

B	広田 哲平 梅本 真之介	長野 大 黒川 大亮	西川 博貴 御崎 勇太	武智 匡城 川上 力	勝敗	順位
広田 哲平 (ミッキーズ) 梅本 真之介		×13-21 10-21	×21-15 20-22 18-21	×15-21 13-21	0-3	4
長野 大 (新小JBC) 黒川 大亮 (北条ジュニア)	○21-13 21-10		○21-17 21-12	○21-14 21-10	3-0	1
西川 博貴 (東雲BSS) 御崎 勇太	○15-21 22-20 21-18	×17-21 12-21		○10-21 21-15 21-13	2-1	2
武智 匡城 (久谷BSS) 川上 力 (神郷)	○21-15 21-13	×14-21 10-21	×21-10 18-21 13-21		1-2	3

C	清水 大斗 中島 隆太郎	平塚 聖玲夏 濱岡 宏輔	谷口 雄亮 山本 勇誠	勝敗	順位
清水 大斗 (SC富山) 中島 隆太郎 (富山和合)		×14-21 17-21	○21-2 21-5	1-1	2
平塚 聖玲夏 (東雲BSS) 濱岡 宏輔 (JBAC)	○21-14 21-17		○21-5 21-9	2-0	1
谷口 雄亮 (宇和JBC) 山本 勇誠	×2-21 5-21	×5-21 9-21		0-2	3

決勝トーナメント



小学新4年生以下の部 女子ダブルス

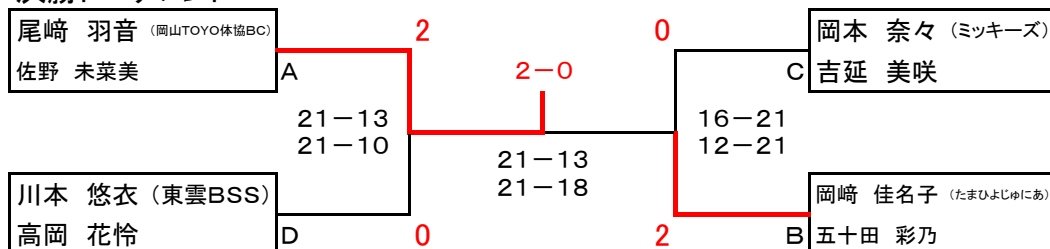
A	尾崎 羽音 佐野 未菜美	宇都宮 小桜 井上 幸音	黒石 愛奈 中島 杏莉	勝敗	順位
尾崎 羽音 (岡山TOYO体協BC) 佐野 未菜美	/	○15-8 15-9	○15-8 15-2	2-0	1
宇都宮 小桜 (宇和JBC) 井上 幸音	×8-15 9-15	/	×9-15 6-15	0-2	3
黒石 愛奈 (春野ジュニア) 中島 杏莉	×8-15 2-15	○15-9 15-6	/	1-1	2

B	岡崎 佳名子 五十田 彩乃	加藤 はる 渡辺 菜月	伊藤 ゆうひ 中川 友那	勝敗	順位
岡崎 佳名子 (たまひよじゅにあ) 五十田 彩乃	/	○15-10 15-8	○15-7 15-2	2-0	1
加藤 はる (中萩JBC) 渡辺 菜月	×10-15 8-15	/	○15-13 15-10	1-1	2
伊藤 ゆうひ (TOBEクレッシェンド) 中川 友那	×7-15 2-15	×13-15 10-15	/	0-2	3

C	岡本 奈々 吉延 美咲	伊藤 天音 利根 美咲	二神 心音 三神 玲奈	勝敗	順位
岡本 奈々 (ミッキーズ) 吉延 美咲	/	○15-13 15-10	○15-4 15-8	2-0	1
伊藤 天音 (ワークジュニア) 利根 美咲	×13-15 10-15	/	×15-13 16-18 14-16	0-2	3
二神 心音 (坂本JBC) 三神 玲奈	×4-15 8-15	○13-15 18-16 16-14	/	1-1	2

D	川本 悠衣 高岡 花怜	山崎 遥菜 山脇 理保子	竹本 千穂 團 睦月	勝敗	順位
川本 悠衣 (東雲BSS) 高岡 花怜	/	○15-4 18-16	○16-14 14-16 14-16	2-0	1
山崎 遥菜 (たまひよジュニア) 山脇 理保子 (春野ジュニア)	×4-15 16-18	/	×8-15 7-15	0-2	3
竹本 千穂 (ミッキーズ) 團 睦月	×14-16 16-14 8-15	○15-8 15-17	/	1-1	2

決勝トーナメント



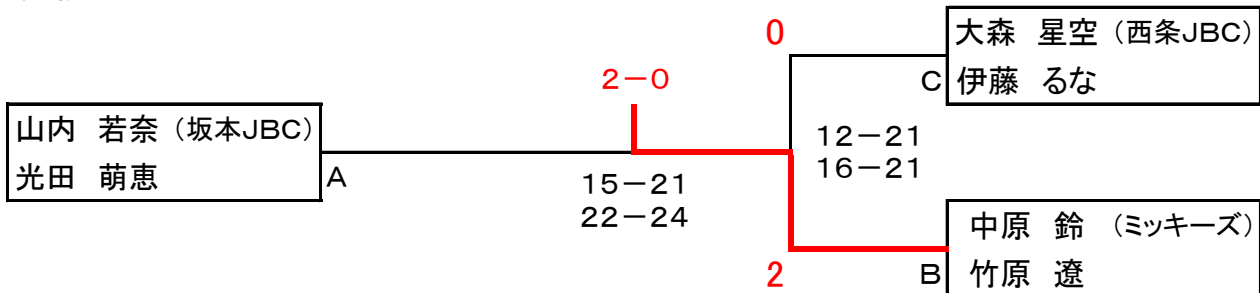
小学新5年生の部 女子ダブルス

A	山内 若奈 光田 萌恵	大森 心音 末井 優里菜	藤岡 梨乃 内山 陽世里	玉井 日菜 玉井 里菜	勝敗	順位
山内 若奈 (坂本JBC) 光田 萌恵		○15-1 15-3	○15-1 15-3	○15-2 15-3	3-0	1
大森 心音 (ミッキーズ) 末井 優里菜	×1-15 3-15		○15-3 15-11	○15-5 15-1	2-1	2
藤岡 梨乃 (久谷BSS) 内山 陽世里	×1-15 3-15	×3-15 11-15		×17-21 21-17 12-21	0-3	4
玉井 日菜 (TOBEクレッシェンド) 玉井 里菜	×2-15 3-15	×5-15 1-15	○21-17 17-21 21-12		1-2	3

B	中原 鈴 竹原 遼	井上 円花 清水 柊奈里	井上 花音 富永 彩生	勝敗	順位
中原 鈴 (ミッキーズ) 竹原 遼		○15-4 15-6	○15-11 15-10	2-0	1
井上 円花 (久谷BSS) 清水 柊奈里	×4-15 6-15		×7-15 14-16	0-2	3
井上 花音 (宇和JBC) 富永 彩生	×11-15 10-15	○15-7 16-14		1-1	2

C	大森 星空 伊藤 るな	川島 花菜 森 百香	伊藤 ひなた 大西 伶奈	勝敗	順位
大森 星空 (西条JBC) 伊藤 るな		○15-7 17-19 15-12	○15-4 15-11	2-0	1
川島 花菜 (春野ジュニア) 森 百香	×7-15 19-17 12-15		○15-7 15-7	1-1	2
伊藤 ひなた (TOBEクレッシェンド) 大西 伶奈	×4-15 11-15	×7-15 7-15		0-2	3

決勝トーナメント



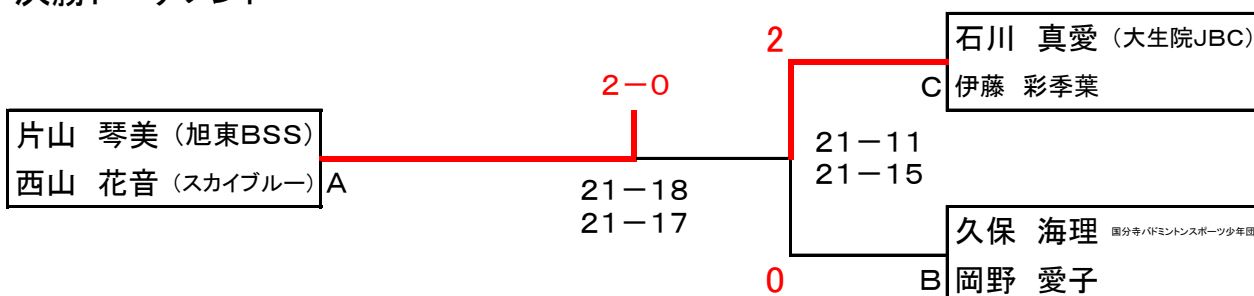
小学新6年生の部 女子ダブルス

A	伊藤 すす 村上 愛羅	矢山 明梨珠 渡邊 祐子	片山 琴美 西山 花音	兵頭 歩 宮崎 柚菜	勝敗	順位
伊藤 すす (西条JBC) 村上 愛羅		○15-5 16-14	×7-15 8-15	15-7 15-10	1-2	2
矢山 明梨珠 (ミッキーズ) 渡邊 祐子	×5-15 14-16		×9-15 4-15	○15-11 15-4	1-2	3
片山 琴美 (旭東BSS) 西山 花音 (スカイブルー)	○15-7 15-8	○15-9 15-4		○15-5 15-6	3-0	1
兵頭 歩 (宇和JBC) 宮崎 柚菜	×7-15 10-16	×11-15 4-15	×5-15 6-15		0-3	4

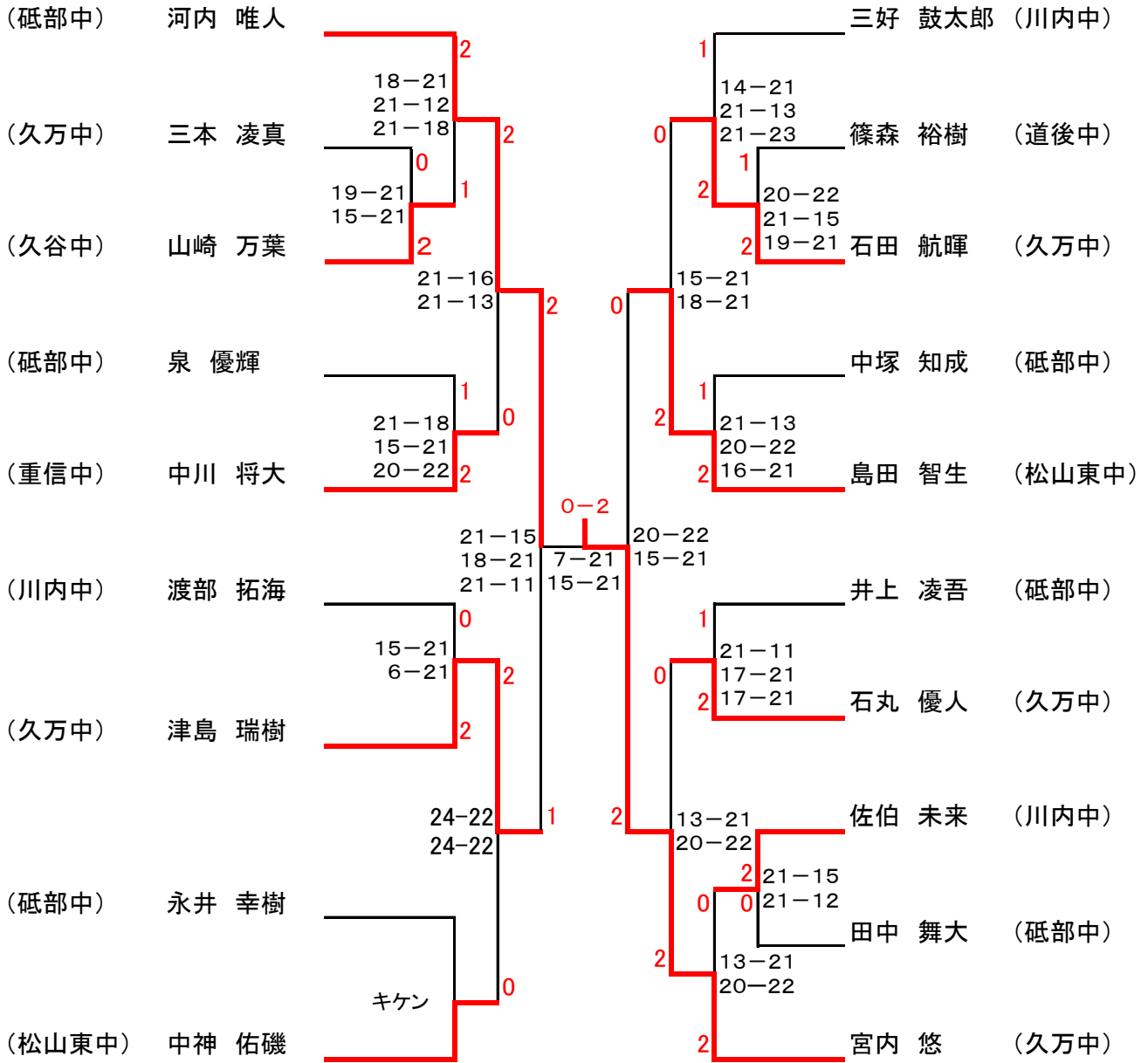
B	川邊 智絵 阿形 美里	久保 海理 岡野 愛子	吉見 暖 堀部 結菜	勝敗	順位
川邊 智絵 (ミッキーズ) 阿形 美里		×13-15 12-15	○15-3 15-2	1-1	2
久保 海理 (国分寺バドミントンスポーツ少年団) 岡野 愛子	○15-13 15-12		○15-3 15-2	2-0	1
吉見 暖 (TOBEクレツシエンド) 堀部 結菜	×3-15 2-15	×3-15 2-15		0-2	3

C	石川 真愛 伊藤 彩季葉	宮本 陽菜 山崎 未来	高山 夢叶 石本 ゆい	勝敗	順位
石川 真愛 (大生院JBC) 伊藤 彩季葉		○15-7 15-7	○15-10 15-8	2-0	1
宮本 陽菜 (たまひよじゅにあ) 山崎 未来	×7-15 7-15		×6-15 10-15	0-2	3
高山 夢叶 (岡山TOYO体協BC) 石本 ゆい	×10-15 8-15	○15-6 15-10		1-1	2

決勝トーナメント



中学新2年生初心者の部 男子シングルス



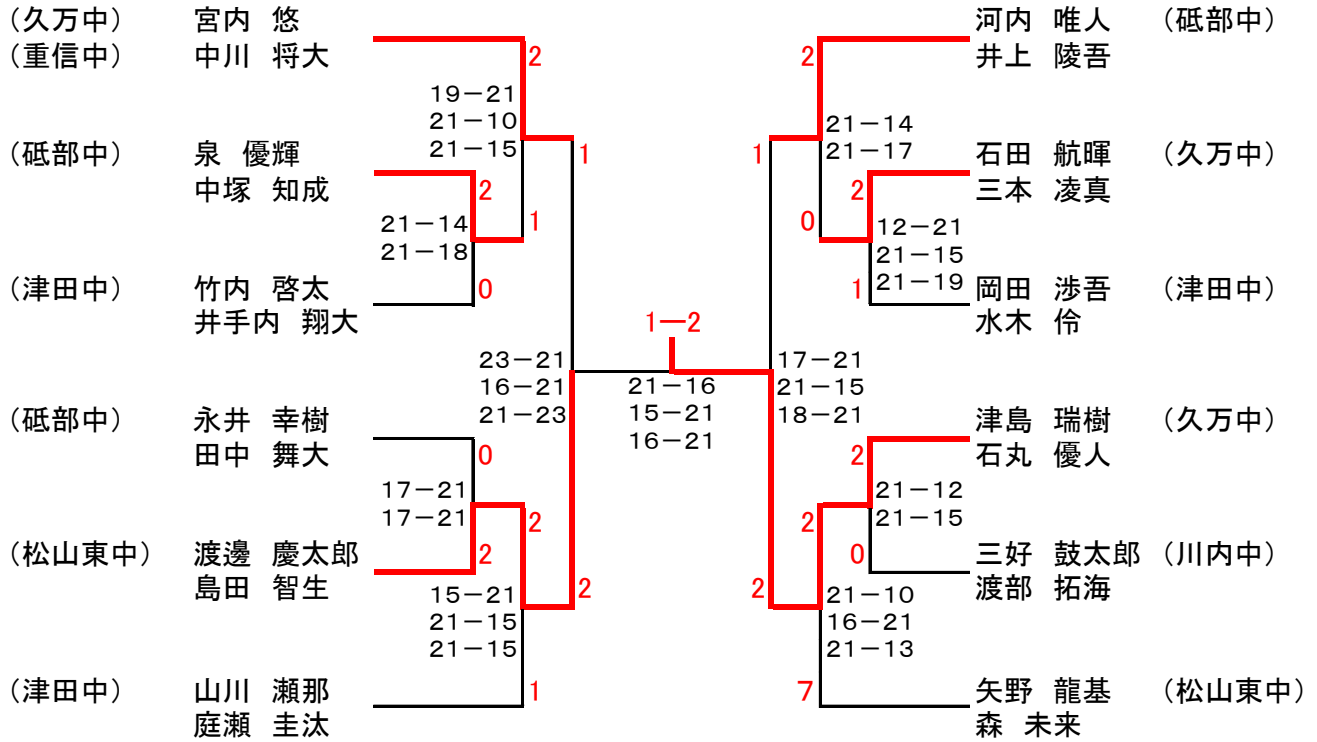
中学新1. 3年生の部 男子シングルス

(松山東中)	村上 拓弥								山田 楽翔	(東伯バドミントン)	
(砥部中)	古川 文也	21-11 21-10	0	0	2	2	2	2	21-12 21-13	松田 響	(川内中)
(久谷中)	辻本 和輝	10-21 17-21	0	2	2	2	2	2	13-21 8-21	大森 夏希	(津田中)
(東伯バドミントン)	谷野 聖幸	7-21 10-21	2	2	0	0	0	0	21-8 21-19	大西 裕輝	(松山東中)
(中萩中)	平井 洸暉	21-10 21-7	0	1	2	2	2	2	23-21 13-21 21-16	三好 優真	(砥部中)
(川内中)	山中 祐哉	21-19 15-21 12-21	0	2	2	2	2	2	14-21 14-21	河野 彩	(勝賀中)
(アッドスポーツフューチャー)	佃 征南	10-21 9-21	2	2	2-0	2	2	2	23-25 11-21	末井 優翔	(ミッキーズ)
(松山東中)	富永 博文	21-15 21-5	2	2	2	2	2	2	21-11 21-9	宮居 裕人	(川内中)
(砥部中)	亀岡 幸誠	21-10 21-16	0	2	2	2	2	2	17-21 15-21	藤岡 雄星	(久谷中)
(朝倉中)	西村 直人	21-18 21-9	0	2	2	2	2	2	20-22 15-21	池本 裕翔	(香長中)
(川内中)	阿部 昌信	10-21 8-21	0	2	2	2	2	2	12-21 26-24 15-21	水上 由惟	(松山東中)
(新居浜北中)	藺田 千晴	21-7 21-14	0	2	2	2	2	2	7-21 9-21	山口 丈太郎	(宇和中)
(ミッキーズ)	山名 敦士	7-21 6-21	2	2	2	2	2	2	21-10 21-14	池川 東吾	(川内中)

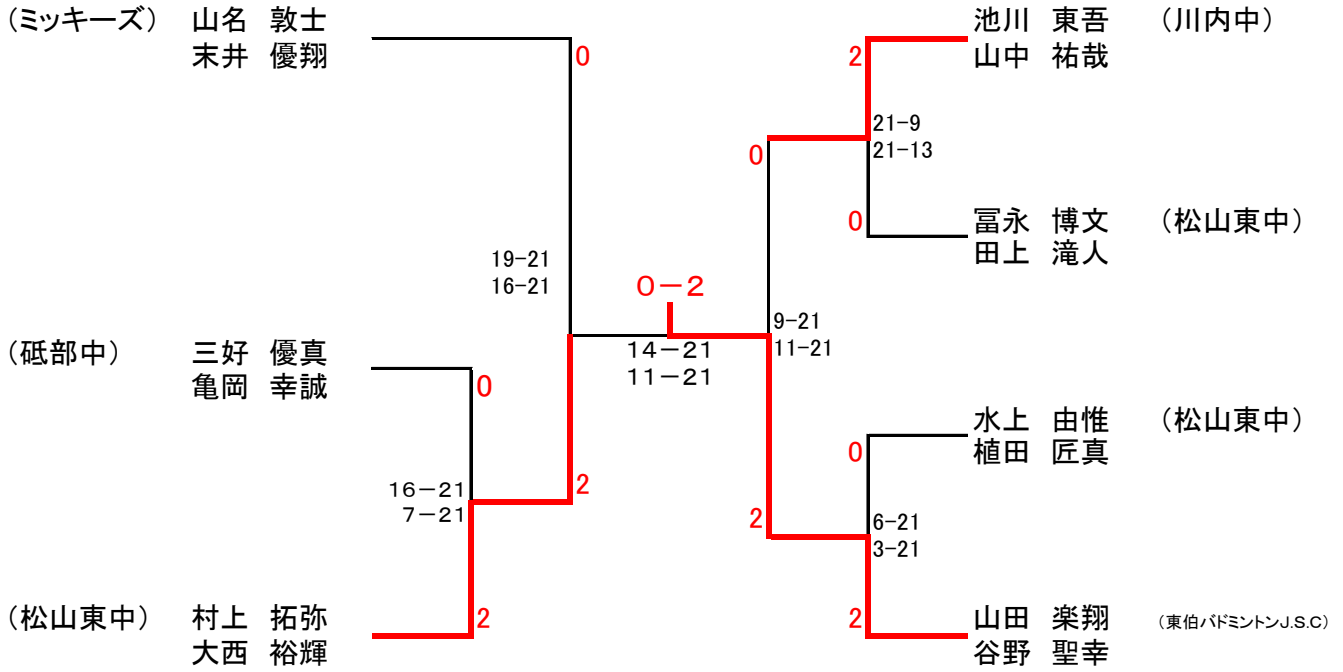
中学総合の部 男子シングルス

(ミッキーズ)	一井亮太						楠航介	(勝山中)
		2		2				
(美川中)	近藤綾	21-6	21-2	2			21-9	(美川中)
		0	0				21-7	
(久谷中)	岡田堅信	9-21	6-21	2			0	(西条東)
		2	2				8-21	
		21-11	21-12	2			2	
(北条北中)	徳永龍海	0	0				21-15	(久谷中)
		9-21	9-21	2			21-13	
(船木中)	加地智騎	2	2				2	
		2	2				21-18	
		21-15	21-8	2			11-21	
(道後中)	佐古田輝行	2	2				21-17	(春野中)
		21-18	21-6	2			1	
(美川中)	山本健太	0	0				21-3	(鴨川中)
		0	0				21-5	
		10-21	16-21	2			0	
(久谷中)	武智康介	0	0				16-21	(美川中)
		8-21	18-21	2			13-21	
(川内中)	黒川秀平	2	2				0	(久谷中)
		2	2				0	
		21-12	21-14	2			14-21	(ミッキーズ)
		2-0	2-0				1-21	
(岡山TOYO体協BC)	石本勝海	0	0				21-12	(津田中)
		13-21	16-21	1			21-11	
(砥部中)	村上知誠	2	2				2	(津田中)
		2	2				21-8	
		21-18	14-21	2			21-14	(久谷中)
(美川中)	山岡飛輝	0	0				21-10	
		3-21	11-21	2			21-17	(美川中)
(久谷中)	八坂教生	2	2				0	(美川中)
		2	2				7-21	
		21-19	21-14	2			6-21	(道後中)
(津田中)	鎌田雄太	2	2				2	
		2	2				21-17	
		21-8	21-6	1			18-21	(船木中)
(美川中)	西崎翔梧	0	0				15-21	
		0	0				0	
		21-12	15-21	2			5-21	
(久谷中)	大森圭二	2	2				3-21	(川内中)
		2	2				2	
		21-8	21-11	2			19-21	
(美川中)	阪本雄史	0	0				19-21	(久谷中)
		0	0				2	
		13-21	10-21	2			0	
(春野中)	今城光稀	2	2				21-9	(美川中)
		2	2				21-4	
		8-21	11-21	2			2	
		2	2				2	(岡山TOYO体協BC)

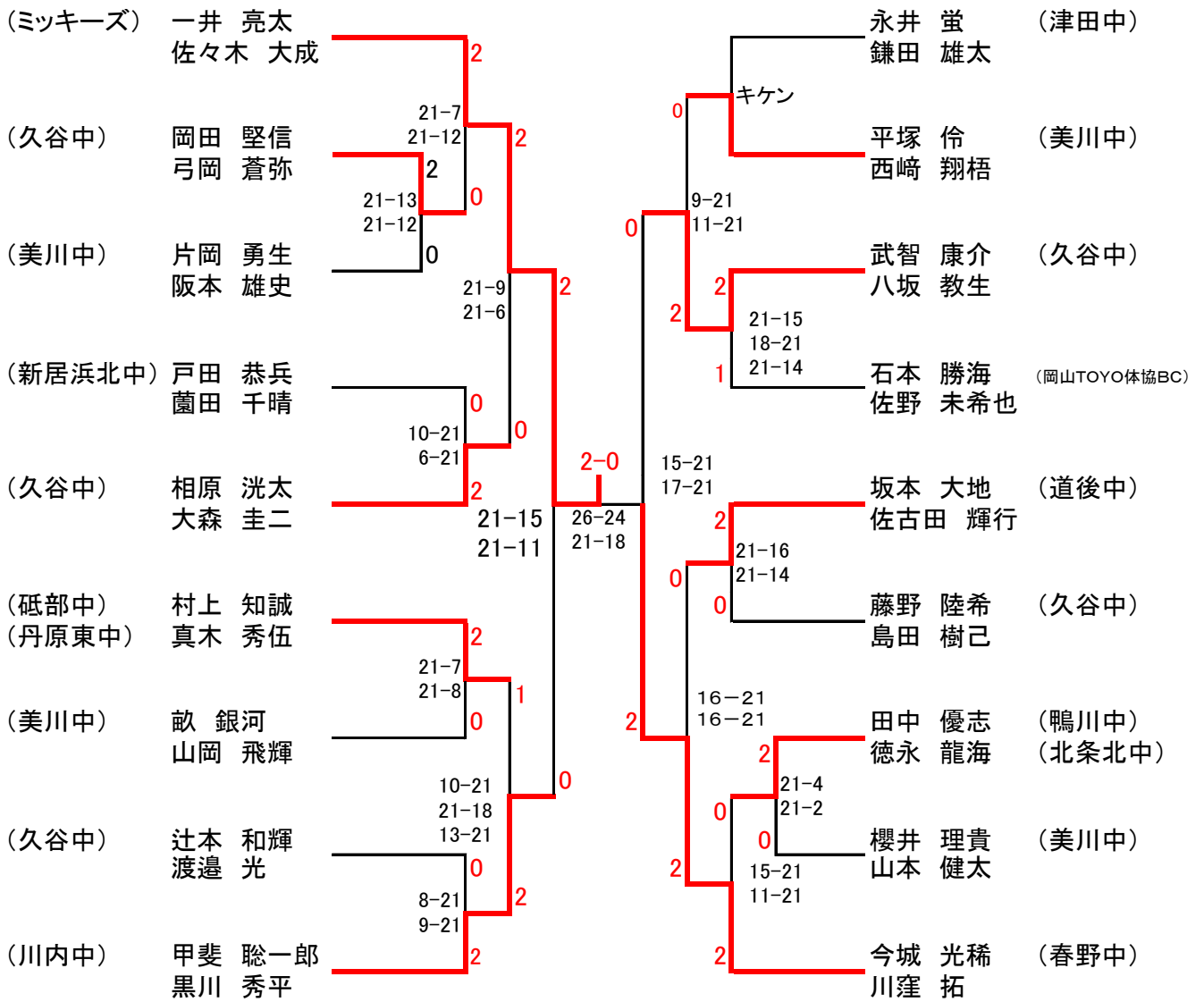
中学新2年生初心者の部 男子ダブルス



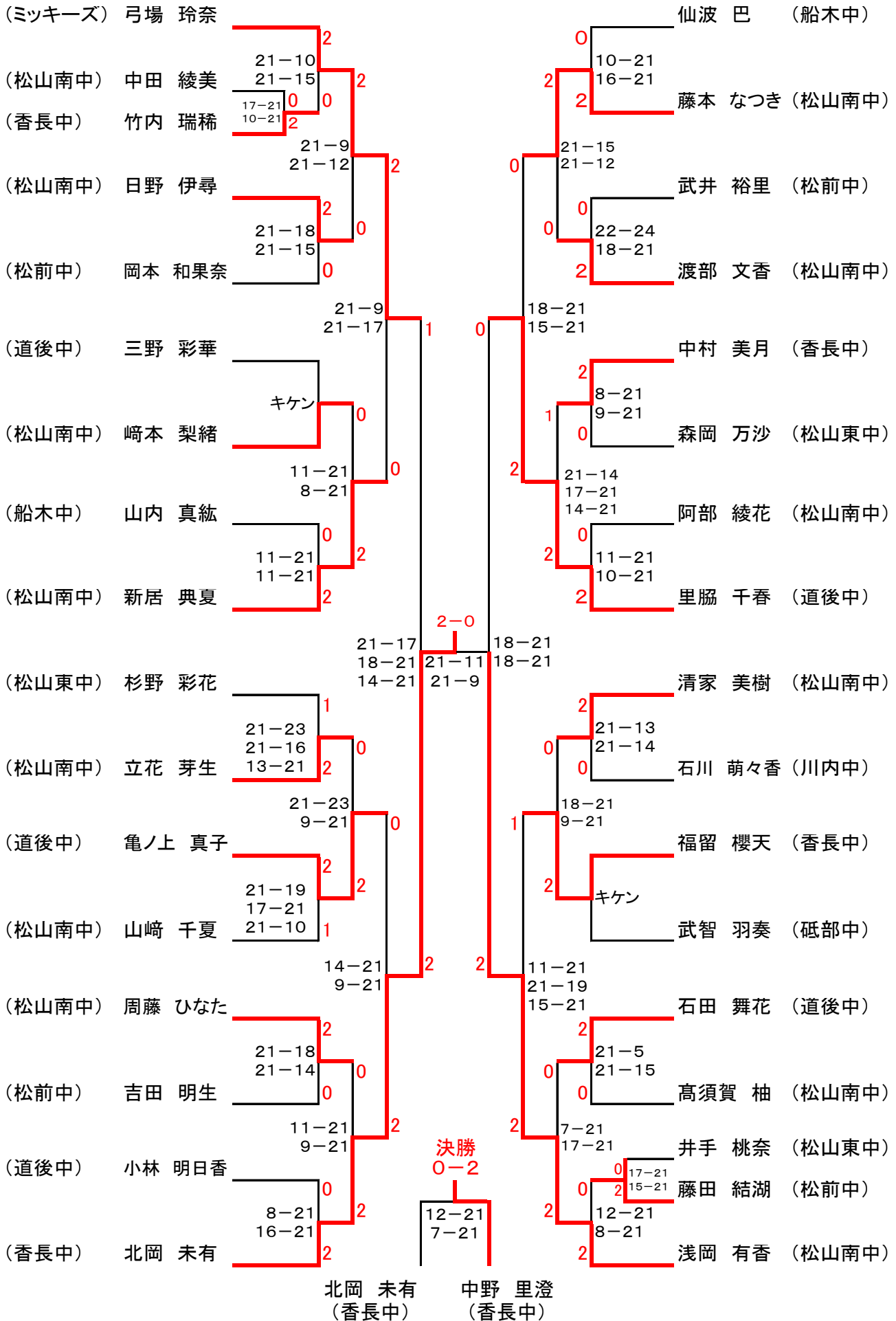
中学新1. 3年生の部 男子ダブルス



中学総合の部 男子ダブルス



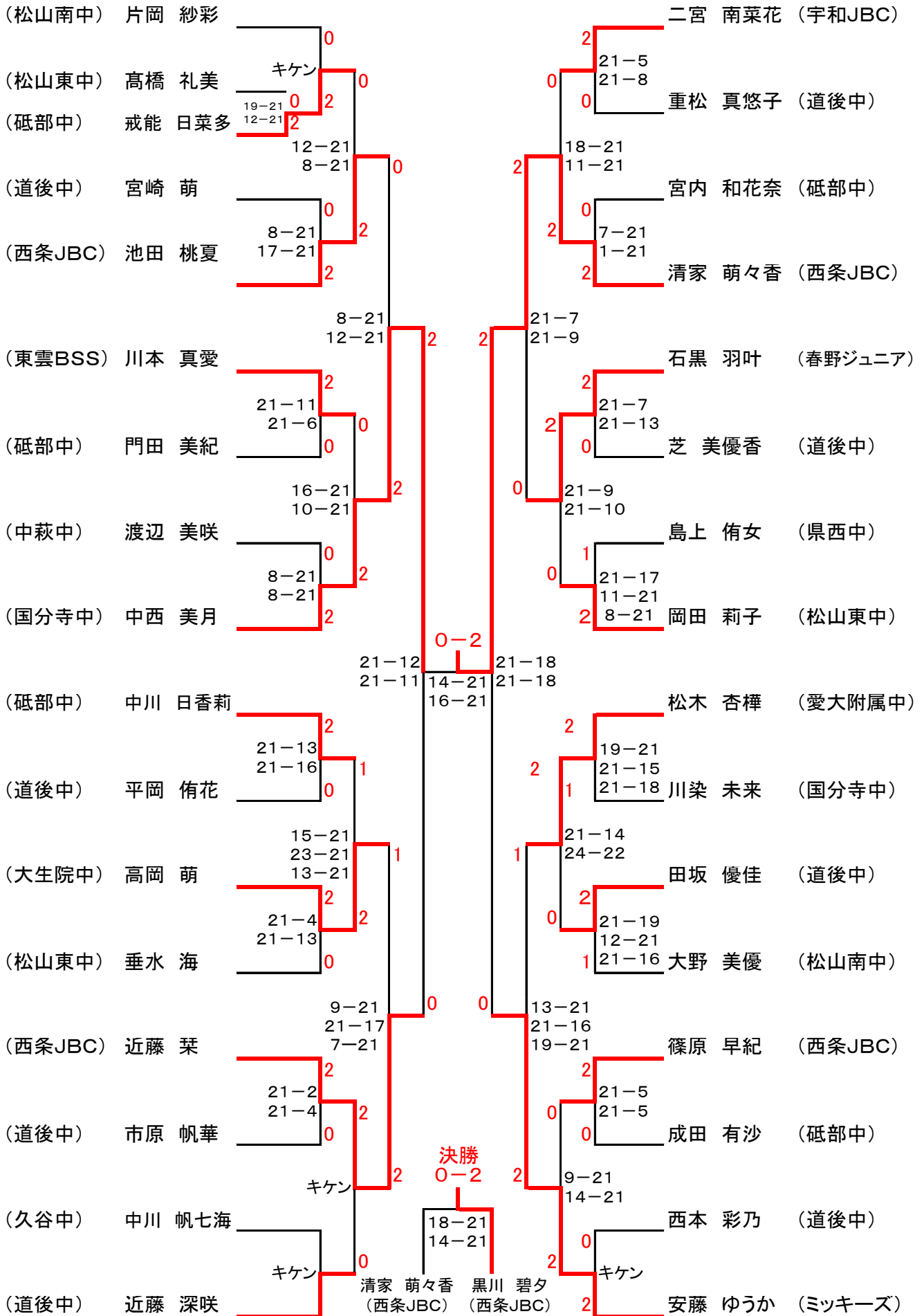
中学新2年生初心者の部 女子シングルス(1)



中学新2年生初心者の部 女子シングルス(2)

(香長中)	中野 里澄						(松山東中)
		2			2		
(松山南中)	高田 七海	21-2	2		21-5		
		21-3	0		21-13		
(松前中)	野村 美駆	10-21	0				(松山南中)
		5-21	2				
(松山東中)	森岡 姫向	21-5	2		21-14		
		21-5	0		13-21		
		13-21	0		21-14		(松山南中)
(松山南中)	田中 利奈	14-21	2		10-21		
			0		18-21		
			2		2		(松前中)
(道後中)	杉浦 なつみ	21-12	2		16-21		
		21-11	2		12-21		
		21-10	2		21-17		(香長中)
(新居浜北中)	佐藤 朱里	21-8	0		21-12		
			2		0		(道後中)
			0		21-6		
(松山南中)	矢野 有花	21-17	0		21-4		
		21-18	1		1		(砥部中)
		21-14	0		14-21		
(砥部中)	岡山 莉音	16-21	2		21-18		
		15-21	2		4-21		(松山南中)
			2-0				
(松前中)	川下 聡乃	2-18	2		22-20		
		21-2	2		21-10		
		21-14	2		21-5		(松前中)
		21-5	2		2		
(松山南中)	片岡 ひかる	21-16	0		25-23		
		21-9	2		22-24		
			0		23-21		(道後中)
			1				
(川内中)	野中 綾乃	21-19	0		12-21		
		21-15	0		14-21		
		9-21	0		21-9		(香長中)
(松山南中)	船本 未奈美	15-21	2		21-11		
			0		0		(松山南中)
(道後中)	宮本 歩未	6-21	0		12-21		
		10-21	0		21-18		
		21-15	2		21-18		(松山南中)
(松山東中)	森岡 久沙	19-21	0		21-17		
		21-16	1		21-8		
			0		0		(船木中)
			2		6-21		
(松前中)	小島 千佳	12-21	0		9-21		
		10-21	2		0		
		7-21	0		8-21		(松山南中)
(松山南中)	新野 瑠奈	6-21	2		5-21		
			2		2		(道後中)

中学新1.3年生の部 女子シングルス(1)



中学新1. 3年生の部 女子シングルス(2)

(松山東中)	竹本 汐梨					(道後中)	亀岡 詩歩
		21-11	2	21-18	2		
		21-9	0	21-11	0		
(道後中)	森 椎花		2		2	(西条JBC)	池田 梅香
		21-13	0	21-17	0		
		21-7	0	21-15	0		
(久谷中)	安平 萌倅		1		0	(砥部中)	中根 香奈
		21-13	0	7-21	0		
		18-21	2	6-21	2		
(スカイフルー)	岩本 もなり	5-21	2		2	(東雲BSS)	米田 未田
		3-21	2	18-21	2		
		10-21	2	13-21	2		
(砥部中)	宇都宮 初音		0		2	(宇和JBC)	若松 鮎
		7-21	0	21-5	0		
		12-21	2	21-15	0		
(東雲BSS)	有村 結田		2		0	(久谷中)	谷岡 麻衣
		5-21	2	19-21	2		
		5-21	2	10-21	0		
(道後中)	相原 妃七		0		2	(道後中)	藤本 直
		6-21	2	7-21	0		
		5-21	2	9-21	2		
(西条JBC)	黒川 碧夕		2		2	(勝賞中)	谷澤 佳乃
		12-21	2-0	21-15	2		
		21-16	2	17-21	2		
		21-15	2	22-20	2		
(国分寺中)	馬場 姫菜		2		2	(ミッキース)	詫間 有彩
		21-4	2	21-11	2		
		21-4	0	21-11	0		
(松山東中)	白石 保奈美		0		2	(道後中)	水本 妃芽夏
		21-8	2	21-19	0		
		21-8	2	21-12	2		
(船木中)	小川 那奈		0		0	(西条JBC)	藤原 彩夏
		8-21	0	21-13	0		
		14-21	2	21-17	0		
(道後中)	大野 さくら		2		0	(松山南中)	三好 ひかり
		21-13	1	16-21	1		
		21-12	1	20-22	2		
(砥部中)	武田 真奈		0		2	(春野ジュニア)	森 朱香
		キケン	0	21-3	2		
		キケン	0	21-4	0		
(道後中)	永木 芽依		0		2	(松山東中)	安永 蒼生
		2-21	0	21-6	2		
		13-21	0	24-22	0		
(西条JBC)	藤原 綺咲		2		0	(砥部中)	太田 さやか
		21-14	2	8-21	0		
		21-17	0	6-21	2		
(松山南中)	直野 咲		0		2	(道後中)	勘輿 真尋

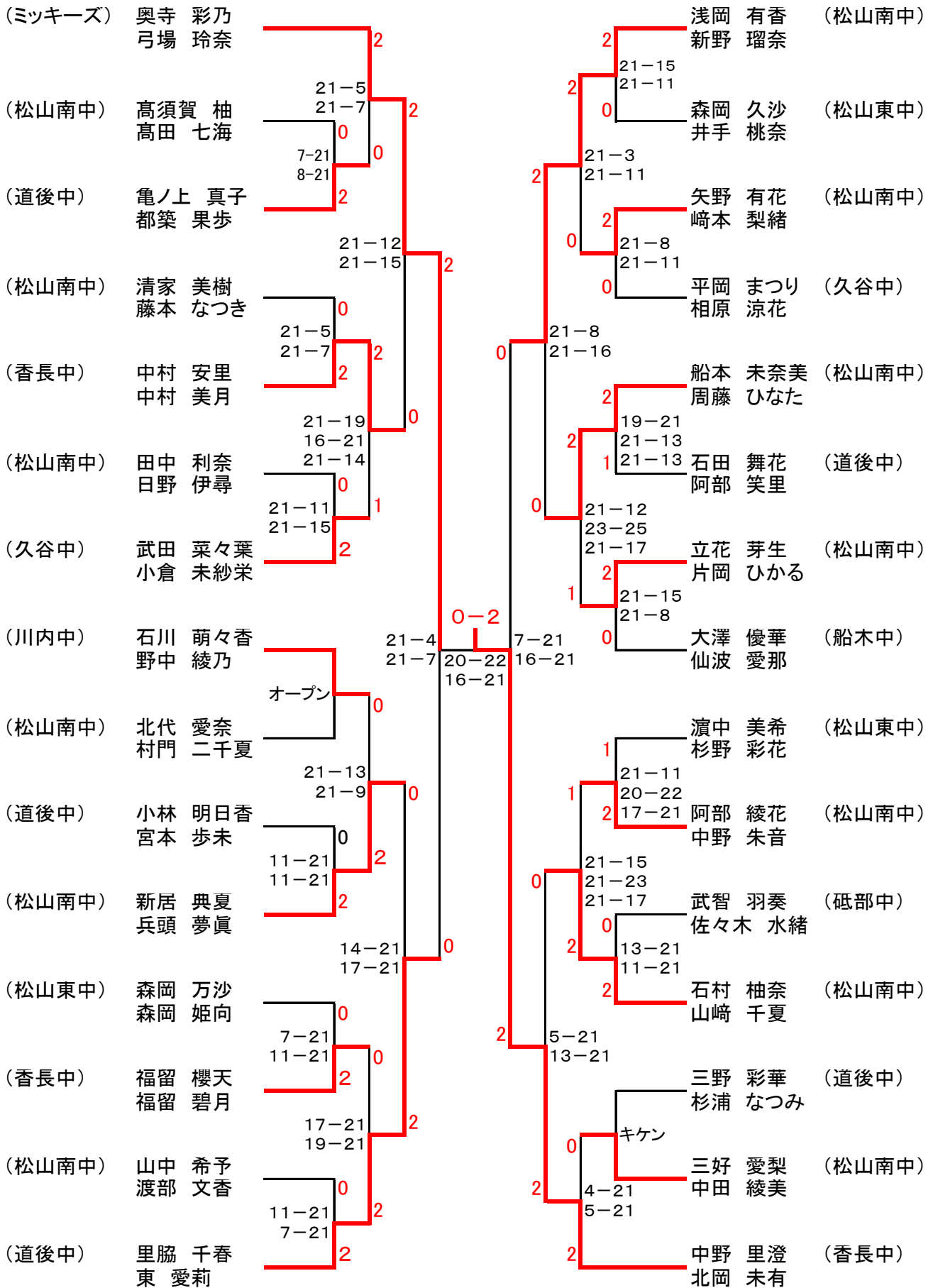
中学総合の部 女子シングルス(1)

(ミッキーズ)	安本 玲央菜						鳥生 郁花 (JBAC)
		2	2	2	2	2	
		21-1 21-4	2	21-11 21-9	0	21-11 21-9	
(美川中)	小林 優花	0	2	0	0	0	三好 南摘 (久谷中)
		21-13 21-16	2	21-14 21-17	0	21-14 21-17	
(富山和合)	恒川 咲桜	2	0	0	0	0	真鍋 楓 (船木中)
		21-19 21-14	0	16-21 9-21	2	16-21 9-21	
(川内中)	大舘 莉里奈	0	2	0	0	2	久保 美森 (国分寺中)
		19-21 21-16 21-16	2	12-21 18-21	0	12-21 18-21	
(勝賀中)	久保 一華	2	0	0	0	0	高山 佳恋 (TOYO体協)
		21-12 21-8	2	18-21 11-21	2	18-21 11-21	
(ミッキーズ)	中上 舞香	0	2	0	2	2	土居 さくら子 (清水中)
		21-11 21-16	1	12-21 20-22	2	12-21 20-22	
(宇和中)	長壁 杏実	0	0	0	0	0	村上 ちひろ (大生院中)
		14-21 16-21	2	21-23 8-21	2	21-23 8-21	
(船木中)	松木 璃湖	2	0-2	23-25 14-21	2	2	松田 七瀬 (富山和合)
		17-21 22-20 21-11	1	14-21 17-21	0	14-21	
(ミッキーズ)	荻野 祐菜	1	0	2	2	2	高木 梨名 (富山和合)
		18-21 21-17 18-21	0	21-2 21-6	0	21-2 21-6	
(新居浜北中)	秋月 清か	2	0	0	0	0	近藤 愛未咲 (船木中)
		9-21 18-21	0	23-21 21-8	0	23-21 21-8	
(富山和合)	中村 優希	2	2	0	0	0	森 千花 (朝倉中)
		21-3 21-6	2	6-21 14-21	2	6-21 14-21	
(清水中)	笹本 風香	0	1	2	2	2	奥寺 彩乃 (ミッキーズ)
		15-21 9-21	1	17-21 12-21	2	17-21 12-21	
(ミッキーズ)	竹本 瑞希	0	0	2	2	2	村田 佳奈 (勝賀中)
		20-22 11-21	0	21-2 21-5	0	21-2 21-5	
(土居中)	川上 美優	2	2	0-2	2	2	佐ヶ山 萌 (美川中)
		7-21 13-21	2	21-12 22-20	2	21-12 22-20	
(船木中)	合田 来未	0	0	0	0	0	高橋 風花 (新居浜北中)
		2-21 6-21	2	8-21 10-21	2	8-21 10-21	
(富山和合)	清水 響	2	2	2	2	2	後藤 日向 (ミッキーズ)
		12-21 19-21	0-2	12-21 19-21	0	12-21 19-21	
		決勝 0-2					
		村田 佳奈 (勝賀中)		石田 有彩 (富山和合)			

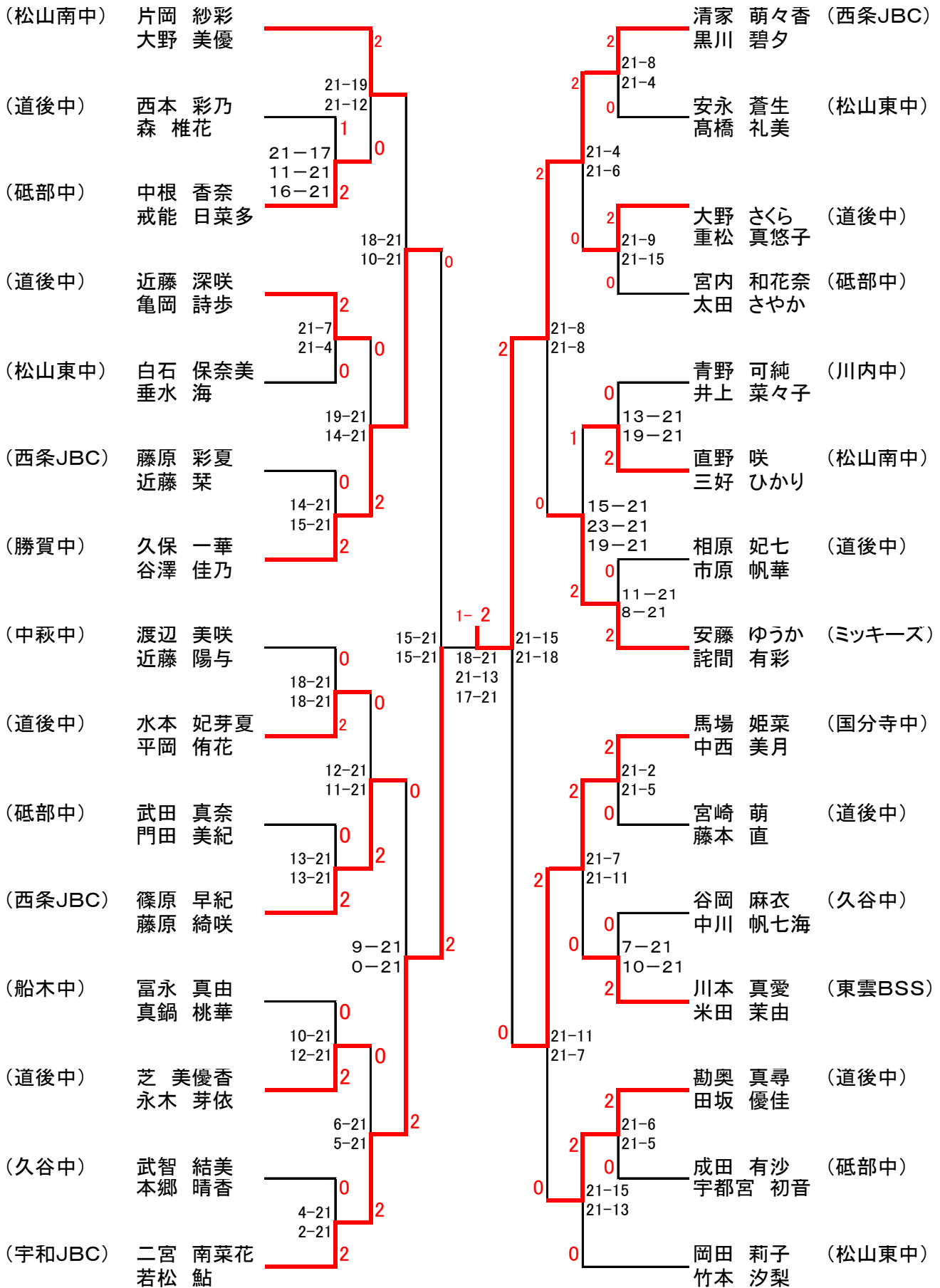
中学総合の部 女子シングルス(2)

(ミッキーズ)	櫻井 杏寿					堀 優香	(富山和合)
		2	2	2	2		
		21-5	21-2	0	2	21-9	21-6
(船木中)	高橋 めい子	0	2	0	2	0	石谷 優菜 (野村中クラブ)
		21-14	21-9	0	2	21-19	21-6
(美川中)	坂本 梨湖	0	2	0	2	0	西野 萌愛 (富山和合)
		6-21	16-21	0	2	21-5	21-8
(宇和中)	二宮 安優花	2	2	0	2	0	藤田 真尋 (船木中)
		21-11	21-12	0	2	20-22	21-15
(野村中クラブ)	篠藤 未有	キケン	2	0	2	16-21	0
		21-10	21-11	0	2	14-21	14-21
(富山和合)	滝脇 瑠菜	2	2	0	2	2	渡部 みやび (JBAC)
		21-10	21-11	0	2	5-21	5-21
(新居浜北中)	今西 涼か	0	2	0	2	0	尾崎 文菜 (朝倉中)
		10-21	14-21	0	2	1-21	5-21
(勝賀中)	大西 史奈	2	2	0	2	2	的場 由夏 (ミッキーズ)
		20-22	19-21	0-2	2	16-21	21-15
(ミッキーズ)	中原 桜	2	2	0	2	8-21	0
		21-23	22-20	1	2	21-14	21-7
(大生院中)	十亀 加奈江	1	2	0	2	0	大野 美空 (久谷中)
		21-12	21-16	0	2	21-16	21-15
(船木中)	高橋 由衣	0	2	0	2	0	馬場 彩華 (国分寺中)
		3-21	9-21	0	2	17-21	21-13
(清水中)	黒岩 秋羽	2	2	0	2	1	河内 園華 (ミッキーズ)
		21-11	21-9	2	2	21-13	21-17
(ミッキーズ)	竹原 輝	1	2	0	2	0	岩本 ひより (スカイブルー)
		18-21	22-20	0	2	21-16	21-14
(角野中)	藤田 萌霞	2	2	0	2	0	松木 亜湖 (船木中)
		15-21	19-21	0	2	11-21	14-21
(砥部中)	土居 麻祐子	1	2	0	2	0	狩野 葵 (美川中)
		17-21	22-20	2	2	3-21	4-21
(JBAC)	濱岡 雪乃	2	2	0	2	2	中尾 百花 (ミッキーズ)
		14-21	2	0	2	2	

中学新2年生初心者の部 女子ダブルス



中学新1. 3年生の部 女子ダブルス



中学総合の部 女子ダブルス

