

男子Aクラス

MA1	濱中 裕太 佐藤 紘輔	窪田 誠也 山本 智祥	高智 泰志 三宅 秀和	勝敗	順位
濱中 裕太 (RSハマナカ) 佐藤 紘輔 (愛大OB)		21-13 21-11	21-15 21-14	2-0	1
窪田 誠也 (Team ルパン) 山本 智祥	13-21 11-21		15-21 19-21	0-2	3
高智 泰志 (たまたん) 三宅 秀和 (水鳥軍団)	15-21 14-21	21-15 21-19		1-1	2

MA2	栗岡 大樹 西本 和亀	伊藤 平 田辺 栄司	山崎 祐介 大西 哲也	勝敗	順位
栗岡 大樹 (サタディーズ) 西本 和亀		10-21 18-21	17-21 16-21	0-2	3
伊藤 平 (たまたん) 田辺 栄司 (たまたん)	21-10 21-18		22-20 21-18	2-0	1
山崎 祐介 (ハルトノファミリー) 大西 哲也 (愛大OB)	21-17 21-16	20-22 18-21		1-1	2

MA3	岡田 全史 野中 雄樹	増本 健二 八束 勇平	武内 一樹 山本 龍馬	勝敗	順位
岡田 全史 (TEAM inhabitant) 野中 雄樹 (チーム Ni)		20-22 16-21	21-17 19-21 21-14	1-1	2
増本 健二 (たまたん) 八束 勇平	22-20 21-16		21-12 21-7	2-0	1
武内 一樹 (たまたん) 山本 龍馬 (水鳥軍団)	17-21 21-19 14-21	12-21 7-21		0-2	3

男子Aクラス決勝トーナメント

濱中 裕太 (RSハマナカ) 佐藤 紘輔 (愛大OB)	MA1	2	195	0	0	増本 健二 (たまたん) 八束 勇平
			21-13 21-17	19-21 14-21	2	伊藤 平 (たまたん) 田辺 栄司 (たまたん)

男子Bクラス

MB1	明野 寿 湯上 正章	神野 裕亮 ソレ タウフィック	渡部 漠 東 凌輔	田中 健太 坂本 篤紀	勝敗	順位
明野 寿 (NTT四国) 湯上 正章 (松羽会)		16-21 21-18 21-15	12-21 15-21	15-21 18-21	1-2	3
神野 裕亮 (石井体協) ソレ タウフィック	21-16 18-21 15-21		13-21 13-21	16-21 9-21	0-3	4
渡部 漠 (愛翔会) 東 凌輔 (スイートビー)	21-12 21-15	21-13 21-13		21-15 23-21	3-0	1
田中 健太 (松山南高) 坂本 篤紀	21-15 21-18	21-16 21-9	15-21 21-23		2-1	2

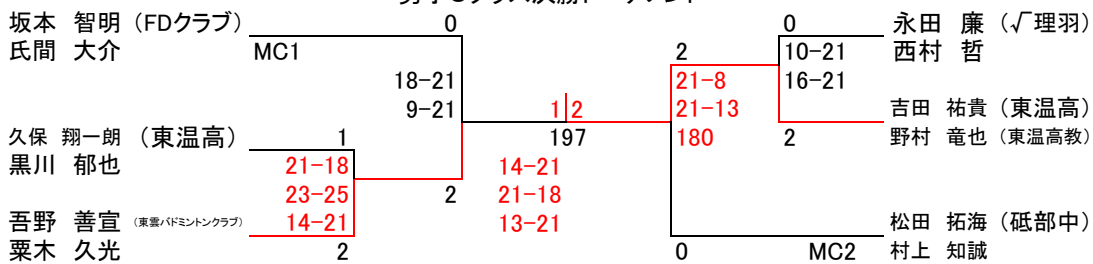
MC3	永田 廉 西村 哲	中井 泰成 黒川 聖人	相原 星斗 武田 浩平	勝敗	順位
永田 廉 (√理羽) 西村 哲		21-9 21-12	21-10 21-15	2-0	1
中井 泰成 (松山北高) 黒川 聖人	9-21 12-21		15-21 18-21	0-2	3
相原 星斗 (松山東高) 武田 浩平	10-21 15-21	21-15 21-18		1-1	2

MC4	吾野 善宣 栗木 久光	高橋 佳之 森 俊也	黒田 圭 石元 啓誠	勝敗	順位
吾野 善宣 (東豊バドミントンクラブ) 栗木 久光		15-21 23-21 21-17	21-13 21-13	2-0	1
高橋 佳之 (松山南高) 森 俊也	21-15 21-23 17-21		21-12 21-14	1-1	2
黒田 圭 (松山中央高) 石元 啓誠	13-21 13-21	12-21 14-21		0-2	3

MC5	森田 将之 松崎 実	立花 佑介 松本 宗一郎	久保 翔一朗 黒川 郁也	勝敗	順位
森田 将之 (MBC) 松崎 実		21-13 21-18	16-21 13-21	1-1	2
立花 佑介 (松山北高) 松本 宗一郎	13-21 18-21		11-21 12-21	0-2	3
久保 翔一朗 (東温高) 黒川 郁也	21-16 21-13	21-11 21-12		2-0	1

MC6	吉田 祐貴 野村 竜也	深田 基史 神野 将平	松浦 大輝 細谷 基愛	勝敗	順位
吉田 祐貴 (東温高) 野村 竜也 (東温高教)		21-9 21-16	21-6 21-7	2-0	1
深田 基史 (松山北高) 神野 将平	9-21 16-21		21-19 21-8	1-1	2
松浦 大輝 (松山南高) 細谷 基愛	6-21 7-21	19-21 8-21		0-2	3

男子Cクラス決勝トーナメント



男子Dクラス

MD1	森 若輝 中平 流	渡部 圭貴 阪本 航士	藤田 直樹 門屋 由人	福島 康介 山本 太一朗	勝敗	順位
森 若輝 (も☆rich) 中平 流		21-13 21-11	21-9 21-11	21-3 21-9	3-0	1
渡部 圭貴 (松山中央高) 阪本 航士	13-21 11-21		21-15 21-15	21-7 21-11	2-1	2
藤田 直樹 (東温高) 門屋 由人	9-21 11-21	15-21 15-21		21-9 21-8	1-2	3
福島 康介 (松山北高) 山本 太一朗	3-21 9-21	7-21 11-21	9-21 8-21		0-3	4

MD2	橋本 隆太 大森 洋平	松井 太一 藤澤 幸大	大谷 圭佑 中川 龍生	古川 文也 河内 唯人	勝敗	順位
橋本 隆太 (パワーズ) 大森 洋平 (ビッグフォレスト)		21-13 21-11	21-14 21-15	21-13 21-14	3-0	1
松井 太一 (松山南高) 藤澤 幸大	13-21 11-21		21-14 15-21 21-13	21-9 21-11	2-0	2
大谷 圭佑 (松山北高) 中川 龍生	14-21 15-21	14-21 21-15 13-21		21-10 22-20	1-2	3
古川 文也 (砥部中) 河内 唯人	13-21 14-21	9-21 11-21	10-21 20-22		0-3	4

MD3	中野 泰志 西井 勇二	田中 疾風 宮崎 太成	小田 航介 客野 智稀	勝敗	順位
中野 泰志 (津田クラブ) 西井 勇二		21-10 21-9	21-7 21-6	2-0	1
田中 疾風 (松山中央高) 宮崎 太成	10-21 9-21		21-9 21-17	1-1	2
小田 航介 (松山北高) 客野 智稀	7-21 6-21	9-21 17-21		0-2	3

MD4	三好 一彦 松本 剛治	高橋 就介 重松 歩	清水 光真 野中 良緯	勝敗	順位
三好 一彦 (も☆rich) 松本 剛治		21-9 21-13	21-13 21-11	2-0	1
高橋 就介 (松山北高) 重松 歩	9-21 13-21		21-15 24-22	1-1	2
清水 光真 (松山中央高) 野中 良緯	13-21 11-21	15-21 22-24		0-2	3

MD5	津田 紘明 土居 直幸	岡本 大樹 松浦 直人	河野 龍悟 村上 曜介	勝敗	順位
津田 紘明 (東温高) 土居 直幸		21-13 21-8	21-19 16-21 22-24	1-1	2
岡本 大樹 (松山南高) 松浦 直人	13-21 8-21		9-21 14-21	0-2	3
河野 龍悟 (松山東高) 村上 曜介	19-21 21-16 24-22	21-9 21-14		2-0	1

ME2	楠 晴貴 小野 直	向井 太一 野上 優人	泉 優輝 田中 舞大	増本 康祐 石丸 優人	勝敗	順位
楠 晴貴 (松山中央高) 小野 直		41	21-9 22-20	9-21 15-21	2-1	2
向井 太一 (松山中央高) 野上 優人			21-16 22-20	9-21 7-21	1-2	3
泉 優輝 (砥部中) 田中 舞大	9-21 20-22	16-21 20-22		42	0-3	4
増本 康祐 (東雲BSS) 石丸 優人	21-9 21-15	21-9 21-7			3-0	1

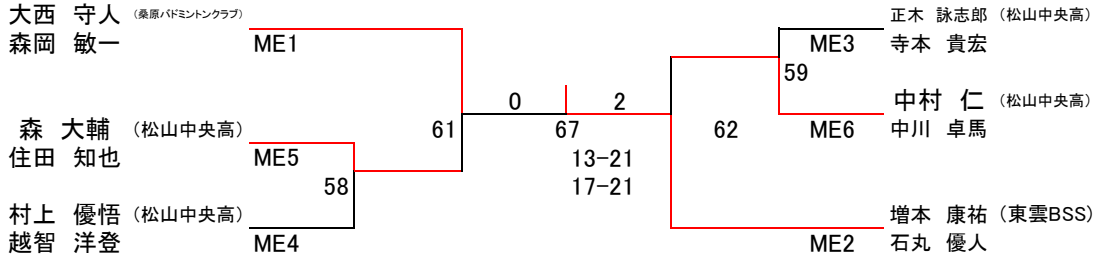
ME3	安岡 昇平 坂本 涼太	正木 詠志郎 寺本 貴宏	日野 礼仁 東山 司	勝敗	順位
安岡 昇平 (松山東高) 坂本 涼太		43	21-8 21-18	1-1	
正木 詠志郎 (松山中央高) 寺本 貴宏			21-14 19-21 21-5	2-0	1
日野 礼仁 (松山中央高) 東山 司	8-21 18-21	14-21 21-19 5-21		1-1	

ME4	村上 優悟 越智 洋登	池田 凌 空岡 雅大	井上 凌吾 中塚 知成	勝敗	順位
村上 優悟 (松山中央高) 越智 洋登		44	21-11 21-9	2-0	1
池田 凌 (松山中央高) 空岡 雅大			18-21 20-22	0-2	3
井上 凌吾 (砥部中) 中塚 知成	11-21 9-21	21-18 22-20		1-1	2

ME5	森 大輔 住田 知也	村上 裕也 戎井 俊彰	杉野 稜太 御崎 勇太	勝敗	順位
森 大輔 (松山中央高) 住田 知也		45	21-19 21-8	2-0	1
村上 裕也 (松山中央高) 戎井 俊彰			15-21 12-21	1-1	
杉野 稜太 (東雲BSS) 御崎 勇太	19-21 8-21	21-15 21-12		1-1	

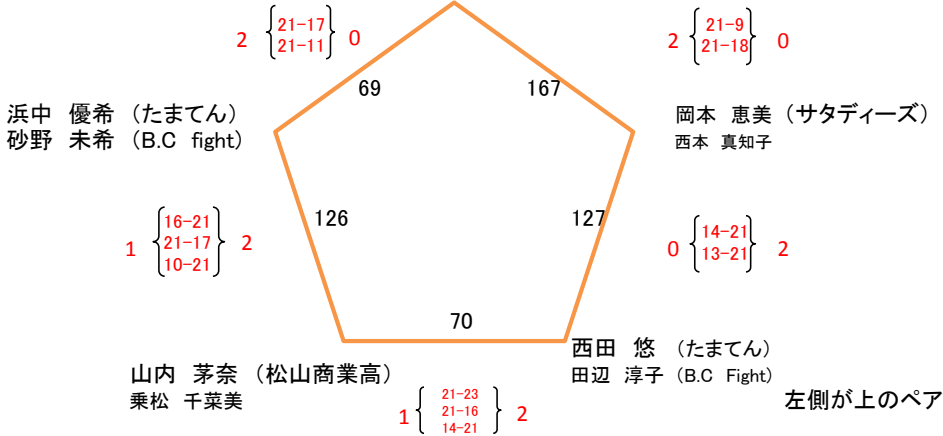
ME6	中村 仁 中川 卓馬	佐藤 和崇 西村 和樹	中村 伊吹 永井 幸樹	勝敗	順位
中村 仁 (松山中央高) 中川 卓馬		46	21-13 21-9	2-0	1
佐藤 和崇 (松山中央高) 西村 和樹			21-11 21-11	1-1	2
中村 伊吹 (砥部中) 永井 幸樹	13-21 9-21	11-21 11-21		1-1	3

男子Eクラス決勝トーナメント



女子Aクラス

重松 真弓 (石井体協)
中田 美紗子 (Team ルパン)



左側が上のペア

	勝敗	順位
重松 真弓 (石井体協) 中田 美紗子 (Team ルパン)	2-0	1
西田 悠 (たまたん) 田辺 淳子 (B.C Fight)	2-0	1
浜中 優希 (たまたん) 砂野 未希 (B.C fight)	0-2	4
山内 茅奈 (松山商業高) 乗松 千菜美	1-1	3
岡本 恵美 (サタディーズ) 西本 真知子	0-2	4

女子Aクラス順位決定戦

重松 真弓 (石井体協)	2 0	西田 悠 (たまたん)
中田 美紗子 (Team ルバン)	21-8 21-11	田辺 淳子 (B.C Fight)

女子Bクラス

LB1	佐伯 朋子 湯上 芳枝	三瀬 未来 三瀬 真紀	山岡 奈央 古川 奈央	高畑 寧々 新田 奈緒	勝敗	順位
佐伯 朋子 (松羽会)	/	21-7	21-15 17-21	21-15 16-21	2-1	1
湯上 芳枝 (松山市民クラブ)		21-9	21-11	14-21		
三瀬 未来 (水鳥軍団)			10-21	12-21	0-3	4
三瀬 真紀			10-21	12-21		
山岡 奈央 (松山商業高)	15-21 21-17 11-21	21-10	/	21-13 18-21	2-1	2
古川 奈央	21-10	21-14				
高畑 寧々 (東温高)	15-21 21-16 21-14	21-12			2-1	3
新田 奈緒		21-12				

LB2	横田 良枝 黒川 由美子	竹本 秀佳 川添 遥	松原 朋美 門屋 沙映	福本 千春 松本 優香	勝敗	順位
横田 良枝 (effort)	/	19-21 21-17 19-21	17-21	9-21		
黒川 由美子 (たまたん)			17-21	13-21		
竹本 秀佳 (鷹子クラブ)	21-19 17-21 21-19		17-21	16-21		
川添 遥 (水鳥軍団)			12-21	14-21		
松原 朋美 (松山東高)	21-17	21-17	/	21-12	3-0	1
門屋 沙映	21-17	21-12		21-9		
福本 千春 (北条高)	21-9	21-16	12-21		2-1	
松本 優香	21-13	21-14	9-21			

女子Bクラス決勝トーナメント

佐伯 朋子 (松羽会)	2	1	松原 朋美 (松山東高)
湯上 芳枝 (松山市民クラブ)	LB1	16-21 21-15 21-19	LB2 門屋 沙映

女子Cクラス

LC1	鳩根 優茉 高市 莉奈	日野 実咲 田中 優希香	宇佐美 里奈 宮内 怜奈	勝敗	順位
鳩根 優茉 (松山中央高)	/	21-14 16-21 21-14	21-15 21-12	2-0	1
高市 莉奈					
日野 実咲 (北条高)	14-21 21-16 14-21		13-21	0-2	3
田中 優希香			16-21		
宇佐美 里奈 (松山北高)	15-21 12-21	21-13 21-16	/	1-1	2
宮内 怜奈					

LC2	藤本 愛子 能田 真美子	高市 未悠 野村 結香子	石渡 千紗都 山内 遥菜	勝敗	順位
藤本 愛子 (松山南高)	/	21-9 21-4	21-11 21-18	2-0	1
能田 真美子					
高市 未悠 (東温高)	9-21 4-21		19-21 9-21	0-2	3
野村 結香子					
石渡 千紗都 (松山北高)	11-21 18-21	21-19 21-9	/	1-1	2
山内 遥菜					

LC3	西崎 佳代 池内 祐美子	泉 あかね 大中 優華	魚本 帆乃佳 坂本 遥香	勝敗	順位
西崎 佳代 (松山北高) 池内 祐美子		21-17 21-8	21-17 16-21 18-21	1-1	2
泉 あかね (松山南高) 大中 優華	17-21 8-21		20-22 21-17 16-21	0-2	3
魚本 帆乃佳 (鴨川中) 坂本 遥香	17-21 21-16 21-18	22-20 17-21 21-16		2-0	1

LC4	長谷川 紅葉 柳田 歩美	松本 理愛 渡邊 ひかり	椿井 史香 橋掛 香々桜	勝敗	順位
長谷川 紅葉 (東温高) 柳田 歩美		18-21 15-21	21-7 21-17	1-1	2
松本 理愛 (松山北高) 渡邊 ひかり	21-18 21-15		21-16 21-8	2-0	1
椿井 史香 (松山南高) 橋掛 香々桜	7-21 17-21	16-21 8-21		0-2	3

LC5	伊勢元 るり子 大塚 素子	伊藤 佳那 満田 冴香	竹内 みゆき 三好 由夏	勝敗	順位
伊勢元 るり子 (垣生クラブ) 大塚 素子 (県庁クラブ)		21-9 21-11	21-12 21-8	2-0	1
伊藤 佳那 (松山商業高) 満田 冴香	9-21 11-21		7-21 12-21	0-2	3
竹内 みゆき (松山中央高) 三好 由夏	12-21 8-21	21-7 21-12		1-1	2

LC6	黒田 寿子 西坂 かおり	仙波 南青 相原 菜津美	塩出 菜歩 相原 里江	勝敗	順位
黒田 寿子 (B.C FIGHT) 西坂 かおり (味酒クラブ)		16-21 22-20 11-21	21-19 21-10	1-1	2
仙波 南青 (東温高) 相原 菜津美	21-16 20-22 21-11		21-13 21-13	2-0	1
塩出 菜歩 (松山中央高) 相原 里江	19-21 10-21	13-21 13-21		0-2	3

LC7	中村 唯 三井 優佳	二神 京香 兵頭 香南	米田 奈央 仲築間 礼乃	勝敗	順位
中村 唯 (MBC) 三井 優佳 (和み)		21-4 21-10	キケン ○		1
二神 京香 (松山中央高) 兵頭 香南	4-21 10-21		キケン ○		2
米田 奈央 (東雲BSS) 仲築間 礼乃	キケン ×	キケン ×			棄権

女子Dクラス

LD1	竹田 俊子 由井 敬子	大野 真奈 樺本 琴乃	桑田 実奈 西山 未来	宮崎 萌 森 椎花	勝敗	順位
竹田 俊子 (友輪クラブ) 由井 敬子 (松山バドミントン愛好会)		キケン ×	キケン ×	21-9 21-16	1-2	3
大野 真奈 (松山中央高) 樺本 琴乃	キケン ○		16-21 21-23	21-17 19-21 19-21	1-2	4
桑田 実奈 (鴨川中) 西山 未来	キケン ○	21-16 23-21		19-21 20-22	2-1	1
宮崎 萌 (道後中) 森 椎花	9-21 16-21	17-21 21-19 21-19	21-19 22-20		2-1	2

LD2	友岡 ゆき 松浦 由依	河崎 未夢 藤田 真由	中根 香奈 成田 有沙	勝敗	順位
友岡 ゆき (松山北高) 松浦 由依		21-9 21-11	21-9 21-7	2-0	1
河崎 未夢 (鴨川中) 藤田 真由	9-21 11-21		21-11 21-8	1-1	2
中根 香奈 (砥部中) 成田 有沙	9-21 7-21	11-21 8-21		0-2	3

LD3	村上 花奈 原田 彩那	水本 妃芽夏 平岡 侑花	武田 真奈 岡山 莉音	勝敗	順位
村上 花奈 (松山中央高) 原田 彩那		21-15 21-15	21-9 21-4	2-0	1
水本 妃芽夏 (道後中) 平岡 侑花	15-21 15-21		21-14 17-21 20-22	0-2	3
武田 真奈 (砥部中) 岡山 莉音	9-21 4-21	14-21 21-17 22-20		1-1	2

LD4	永木 芽依 相原 妃七	渡部 千晴 白石 彩	山崎 有香 一色 みなみ	勝敗	順位
永木 芽依 (道後中) 相原 妃七		15-21 14-21	10-21 21-19 21-19	1-1	2
渡部 千晴 (松山中央高) 白石 彩	21-15 21-14		19-21 24-22 16-21	1-1	1
山崎 有香 (鴨川中) 一色 みなみ	21-10 19-21 19-21	21-19 22-24 21-16		1-1	3

LD5	大畑 沙紀 安高 千里	勘奥 真尋 田坂 優佳	門田 美紀 太田 さやか	勝敗	順位
大畑 沙紀 (松山北高) 安高 千里		12-21 18-21	12-21 21-19 12-21	0-2	3
勘奥 真尋 (道後中) 田坂 優佳	21-12 21-18		21-9 21-11	2-0	1
門田 美紀 (砥部中) 太田 さやか	21-12 19-21 21-12	9-21 11-21		1-1	2

←オープン試合
大畑 沙紀 →渡辺

LD6	稲井 美優 山口 千夏	深木 夏子 伊賀 千夏	久保 菜月 吉田 有李	勝敗	順位
稲井 美優 (北条高) 山口 千夏		21-12 21-16	21-13 21-8	2-0	1
深木 夏子 (松山北高) 伊賀 千夏	12-21 16-21		12-21 21-17 7-21	0-2	3
久保 菜月 (鴨川中) 吉田 有李	13-21 8-21	21-12 17-21 21-7		1-1	2

LD7	時村 真琴 山本 光	中川 日香莉 宮内 和花奈	中平 麻友 武田 亜可理	勝敗	順位
時村 真琴 (松山東高) 山本 光		21-18 21-18	21-5 21-7	2-0	1
中川 日香莉 (砥部中) 宮内 和花奈	18-21 18-21		21-10 21-11	1-1	2
中平 麻友 (鴨川中) 武田 亜可理	5-21 7-21	10-21 11-21		0-2	3

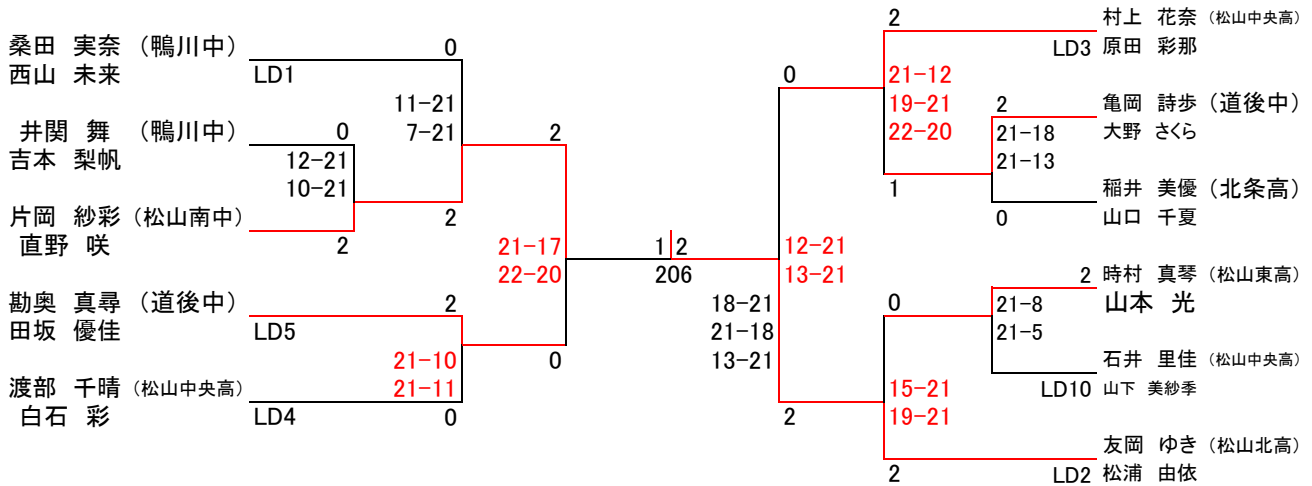
LD8	濱田 彩希 石丸 千尋	宇都宮 初音 戒能 日菜多	片岡 紗彩 直野 咲	勝敗	順位
濱田 彩希 (松山北高) 石丸 千尋		21-14 21-14	12-21 14-21	1-1	2
宇都宮 初音 (砥部中) 戒能 日菜多	14-21 14-21		8-21 2-21	0-2	3
片岡 紗彩 (松山南中) 直野 咲	21-12 21-14	21-8 21-2		2-0	1

LD9	北川 園茄 木田 優香	井関 舞 吉本 梨帆	芝 美優香 重松 真悠子	勝敗	順位
北川 園茄 (松山中央高) 木田 優香		9-21 14-21	20-22 21-16 15-21	0-2	3
井関 舞 (鴨川中) 吉本 梨帆	21-9 21-14		21-13 21-10	2-0	1
芝 美優香 (道後中) 重松 真悠子	22-20 16-21 21-15	13-21 10-21		1-1	2

LD10	山下 佳純 福岡 莉子	石井 里佳 山下 美紗季	市原 帆華 藤本 直	勝敗	順位
山下 佳純 (松山南高) 福岡 莉子		14-21 16-21	21-17 17-21 27-25	1-1	2
石井 里佳 (松山中央高) 山下 美紗季	21-14 21-16		21-9 21-10	2-0	1
市原 帆華 (道後中) 藤本 直	17-21 21-17 25-27	9-21 10-21		0-2	3

LD11	薬師神 紀子 池内 晴香	亀岡 詩歩 大野 さくら	大野 美優 三好 ひかり	勝敗	順位
薬師神 紀子 (松山中央高) 池内 晴香		10-21 8-21	7-21 11-21	0-2	3
亀岡 詩歩 (道後中) 大野 さくら	21-10 21-8		21-18 19-21 21-13	2-0	1
大野 美優 (松山南中) 三好 ひかり	21-7 21-11	18-21 21-19 13-21		1-1	2

女子Dクラス決勝トーナメント



女子Eクラス

LE1	高橋 初江 酒井 恵子	上杉 文乃 渡部 輝世	日野 伊尋 山中 希予	高須賀 柚 高田 七海	勝敗	順位
高橋 初江 (チーム モグラ) 酒井 恵子 (Team ルパン)		47	21-5 21-15	21-9 21-2	3-0	1
上杉 文乃 (北条高) 渡部 輝世			17-21 22-20 21-12	21-6 21-12	2-1	2
日野 伊尋 (松山南中) 山中 希予	5-21 15-21	21-17 20-22 12-21		48	1-2	3
高須賀 柚 (松山南中) 高田 七海	9-21 2-21	6-21 12-21			0-3	4

LE2	久保 智恵 清水 愛	徳永 詩織 天野 光	周藤 ひなた 矢野 有花	中田 綾美 三好 愛梨	勝敗	順位
久保 智恵 (も☆rich) 清水 愛		49	21-4 21-9	21-2 21-6	3-0	1
徳永 詩織 (北条高) 天野 光			21-7 21-13	21-7 21-3	2-1	2
周藤 ひなた (松山南中) 矢野 有花	4-21 9-21	7-21 13-21		50	1-2	3
中田 綾美 (松山南中) 三好 愛梨	2-21 6-21	7-21 3-21			0-3	4

LE3	井上 瑞妃 宮 晴香	浅岡 有香 藤本 なつき	米田 菜由 有村 結由	勝敗	順位
井上 瑞妃 (松山北高) 宮 晴香 (東温高)		51	5-21 1-21	1-1	2
浅岡 有香 (松山南中) 藤本 なつき			6-21 7-21	0-2	3
米田 菜由 (東雲BSS) 有村 結由	21-5 21-1	21-6 21-7		2-0	1

LE4	名本 ハンナ 小野 裕子	平岡 藍子 尾藤 江利亜	崎本 梨緒 田中 利奈	勝敗	順位
名本 ハンナ (東温高) 小野 裕子		52	21-16 21-8	2-0	1
平岡 藍子 (松山東高) 尾藤 江利亜			15-21 21-13 21-17	1-1	2
崎本 梨緒 (松山南中) 田中 利奈	16-21 8-21	21-15 13-21 17-21		0-2	3

LE5	豊田 江梨 津村 早紀	武智 羽奏 佐々木 水緒	中野 朱音 船本 未奈美	勝敗	順位
豊田 江梨 (北条高) 津村 早紀		53	21-11 21-8	2-0	1
武智 羽奏 (砥部中) 佐々木 水緒			4-21 9-21	0-2	3
中野 朱音 (松山南中) 船本 未奈美	11-21 8-21	21-14 21-9		1-1	2

LE6	廣岡 芽衣 落合 加奈子	木村 梨恵 土居 実華子	立花 芽生 渡部 文香	勝敗	順位
廣岡 芽衣 (松山東高) 落合 加奈子		54	21-9 21-16	1-1	2
木村 梨恵 (松山中央高) 土居 実華子			21-16 21-15	2-0	1
立花 芽生 (松山南中) 渡部 文香	9-21 16-21	16-21 15-21		0-2	3

LE7	高須賀 友美 仲田 鈴捺	新居 典夏 新野 瑠奈	北代 愛奈 村門 二千夏	勝敗	順位
高須賀 友美 (東温高) 仲田 鈴捺		55	21-8 21-15	1-1	2
新居 典夏 (松山南中) 新野 瑠奈			21-2 21-9	2-0	1
北代 愛奈 (松山南中) 村門 二千夏	8-21 15-21	2-21 9-21		0-2	3

LE8	形岡 南美 石河 実李	清家 美樹 兵頭 夢眞	黒川 まこ 山本 奈波	勝敗	順位
形岡 南美 (松山中央高) 石河 実李		56	37	2-0	1
清家 美樹 (松山南中) 兵頭 夢眞			7-21 7-21	0-2	3
黒川 まこ (東雲BSS) 山本 奈波 (NDクラブ)		21-7 21-7		1-1	2

LE9	石村 柚奈 山崎 千夏	藤森 楓 山本 来夢	片岡 ひかる 阿部 綾花	勝敗	順位
石村 柚奈 (松山南中) 山崎 千夏		57	21-10 21-12	1-1	2
藤森 楓 (鴨川中) 山本 来夢 (垣生中)			21-9 21-8	2-0	1
片岡 ひかる (松山南中) 阿部 綾花	10-21 12-21	9-21 8-21		0-2	3

女子Eクラス決勝トーナメント

