

1部 男子複(北条北中)

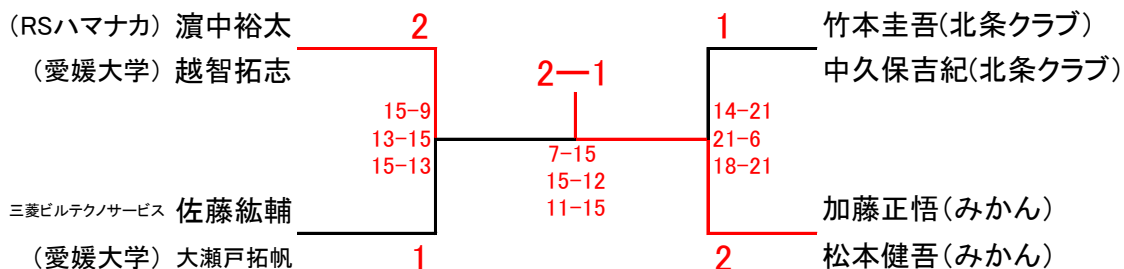
A		濱中裕太 越智拓志	河端浩伸 田中裕樹	佐伯晶造 武田耕太郎	楠 孝文 渡辺昭生	勝敗	順位
濱中裕太	RSハマナカ	/	○21-13 21-12	○21-18 18-21 21-15	○21-15 23-25 21-17	3-0	1
越智拓志	愛媛大						
河端浩伸	TEIJIN	×13-21 12-21	/	×22-24 21-10 18-21	○11-21 21-8 22-20	1-2	4
田中裕樹	ハルトノ						
佐伯晶造	√理羽	×18-21 21-18 15-21	○24-22 10-21 21-18	/	×21-14 21-16 21-18	1-2	3
武田耕太郎	√理羽						
楠 孝文	北条ク	×15-21 25-23 17-21	×21-11 8-21 20-22	○14-21 21-16 21-18	/	1-2	2
渡辺昭生	北条ク						

B		中居啓介 五島健吾	矢野貴大 三宅誠人	加藤正悟 松本健吾	勝敗	順位
中居啓介	愛媛大	/	○24-22 21-13	×18-21 21-17 7-21	1-1	2
五島健吾	愛媛大					
矢野貴大	和歌山県庁	×22-24 13-21	/	×11-21 25-23 13-21	0-2	3
三宅誠人	愛媛大					
加藤正悟	みかん	○21-18 17-21 21-7	○21-11 23-25 21-13	/	2-0	1
松本健吾	みかん					

C		竹本圭吾 中久保吉紀	服部一毅 伊藤啓司	渡部漠 東 凌輔	勝敗	順位
竹本圭吾	北条ク	/	○21-8 21-8	○21-16 21-18	2-0	1
中久保吉紀	北条ク					
服部一毅	愛媛大	×8-21 8-21	/	×21-18 15-21 15-21	0-2	3
伊藤啓司	松山工業					
渡部漠	スイートピー	×16-21 18-21	○18-21 21-15 21-15	/	1-1	2
東 凌輔	スイートピー					

D		佐藤紘輔 大瀬戸拓帆	富山秀晃 黒川正樹	松浦瑞樹 泥谷雄平	勝敗	順位
佐藤紘輔	三菱ビルテクノ	/	○21-9 21-14	○16-21 21-6 21-17	2-0	2
大瀬戸拓帆	愛媛大					
富山秀晃	今治ク	/	/	×17-21 20-22	0-2	3
黒川正樹	今治ク					
松浦瑞樹	愛媛大	×21-16 6-21 17-21	○21-17 22-20	/	1-1	1
泥谷雄平	愛媛大					

1部 男子複 決勝トーナメント



2部 男子複(北条北中)

A		加賀山大輔 福田泰信	山田 拓 黒川和洋	田村泰寛 下田知幸	渡部昌太 定行光輝	勝敗	順位
加賀山大輔	FDクラブ	/	○21-19 17-21 21-13	×17-21 19-21	○24-26 24-22 23-21	2-1	3
福田泰信	FDクラブ						
山田 拓	青少年ホーム	×19-21 21-17 12-21	/	×14-21 18-21	×16-21 9-21	0-3	4
黒川和洋	青少年ホーム						
田村泰寛	こじかく	○21-17 21-19	○21-14 21-18	/	×9-21 21-14 19-21	2-1	1
下田知幸	こじかく						
渡部昌太	重信中	×26-24 22-24 21-23	○21-16 21-9	○21-9 14-21 21-19	/	2-1	2
定行光輝	北条ジュニア						

B		塩路正人 村上裕哉	三島正樹 石田聖也	岡 耕司 湯上和幸	吉本光太郎 東 亮太	勝敗	順位
塩路正人	乃万ク	/	○21-14 21-16	○21-17 21-14	×13-21 18-21	2-1	2
村上裕哉	乃万ク						
三島正樹	北条ク	×14-21 16-21	/	○21-19 19-21 21-19	×12-21 12-21	1-2	3
石田聖也	北条ク						
岡 耕司	FDクラブ	×17-21 14-21	×19-21 21-19 19-21	/	×7-21 13-21	0-3	4
湯上和幸	FDクラブ						
吉本光太郎	雄新中	○21-13 21-18	○21-12 21-12	○21-7 21-13	/	3-0	1
東 亮太	雄新中						

2部 男子複 決勝トーナメント

(こじかクラブ) 田村泰寛	0-2	吉本光太郎(雄新中学校)
(こじかクラブ) 下田知幸		東 亮太(雄新中学校)
	5-15	
	7-15	

3部 男子複(聖力大)

A		岸本幸三 芝田英明	鈴木隼人 藤本裕也	坂田 敬一 宮本 駿	勝敗	順位
岸本幸三	乃万ク	/	× 18-21 12-21	× 21-15 9-21 13-21	0-2	3
芝田英明	乃万ク					
鈴木隼人	Pino	/	/	× 21-18 17-21 8-21	1-1	2
藤本裕也	Pino					
坂田敬一	√理羽	/	/	/	2-0	1
宮本 駿	√理羽					

B		眞鍋鋼介 橋本拓弥	黒川聖人 松本宗一郎	田中優志 徳永龍海	勝敗	順位
眞鍋鋼介	高浜ク	/	○ 21-10 21-15	○ 21-14 21-12	2-0	1
橋本拓弥	高浜ク					
黒川聖人	松山北高	/	/	/	0-2	3
松本宗一郎	松山北高					
田中優志	鴨川中	/	/	/	1-1	2
徳永龍海	北条ジュニア					

C		和田彰三 村上孝行	徳永友良 渡部裕二	相原洸太 武智康介	勝敗	順位
和田彰三	FDクラブ	/	○ 21-12 21-10	× 22-24 15-21	1-1	2
村上孝行	FDクラブ					
徳永友良	北条ク	/	/	/	0-2	3
渡部裕二	北条ク					
相原洸太	久谷中	/	/	/	2-0	1
武智康介	久谷中					

D		佐古田文雄 藤本和巳	神野将平 立花佑介	原田友訓 脇田孝祐	勝敗	順位
佐古田文雄	鶺川会	/	○ 21-17 21-13	○ 21-18 21-14	2-0	1
藤本和巳	鶺川会					
神野将平	松山北高		× 17-21 13-21	× 17-21 21-18 14-21	0-2	3
立花佑介	松山北高					
原田友訓	√理羽		× 18-21 13-21	○ 21-17 18-21 21-14	1-1	2
脇田孝祐	√理羽					

E		森亮介 立石大貴	西坂和彦 黒川翔平	島田樹己 藤野陸希	勝敗	順位
森亮介	北条ク	/	× 21-23 16-21	× 11-21 16-21	0-2	3
立石大貴	北条ク					
西坂和彦	今治南高		○ 23-21 21-16	○ 21-15 21-14	2-0	1
黒川翔平	今治南高					
島田樹己	久谷中		○ 21-11 21-16	× 15-21 14-21	1-1	2
藤野陸希	久谷中					

F		玉井謙二 永井龍夫	永田 兼 西村 哲	佐古田輝行 坂本大地	勝敗	順位
玉井謙二	松羽会	/	× 15-21 16-21	× 16-21 17-21	0-2	3
永井龍夫	松羽会					
永田 兼	√理羽		○ 21-15 21-16	○ 21-16 21-13	2-0	1
西村 哲	√理羽					
佐古田輝行	道後中		○ 21-16 21-17	× 16-21 13-21	1-1	2
坂本大地	道後中					

G		河野公成 玉井敬己	壺内龍一 野崎凌太	山田駿斗 松本京一郎	勝敗	順位
河野公成	FDクラブ	/	× 11-21 21-19 10-21	○ 21-11 21-16	1-1	1
玉井敬己	FDクラブ					
壺内龍一	乃万ク		○ 21-11 19-21 21-10	× 21-23 20-22	1-1	3
野崎凌太	乃万ク					
山田駿斗	松山北高		× 11-21 16-21	○ 23-21 22-20	1-1	2
松本京一郎	松山北高					

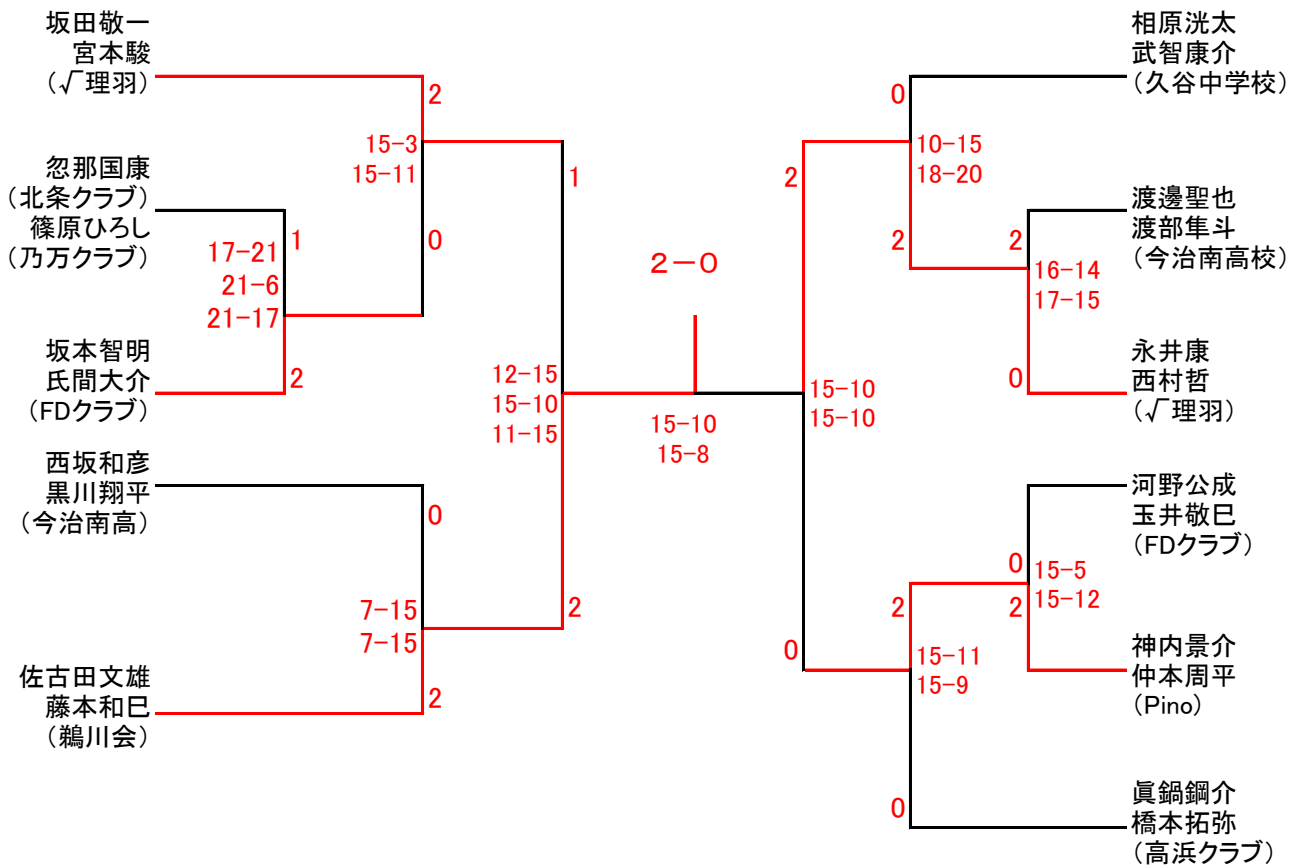
H		坂本智明 氏間大介	渡部義弘 井上貴仁	越智裕平 菅 凌也	勝敗	順位
坂本智明	FDクラブ		○ 21-13 21-11	○ 21-12 18-21 25-23	2-0	1
氏間大介	FDクラブ					
渡部義弘	ナチュラル	× 13-21 11-21		× 17-21 14-21	0-2	3
井上貴仁	ナチュラル					
越智裕平	今治南高	× 12-21 21-18 23-25	○ 21-17 21-14		1-1	2
菅 凌也	今治南高					

I		忽那国康 篠原ひろし	大野晃貴 畝 星斗	宮浦博義 柴 竜己	勝敗	順位
忽那国康	北条ク		○ 21-10 21-13	○ 21-4 21-3	2-0	1
篠原ひろし	乃万ク					
大野晃貴	松山北高	× 10-21 13-21		○ 21-8 24-22	1-1	2
畝 星斗	松山北高					
宮浦博義	松山市役所	× 4-21 3-21	× 8-21 22-24		0-2	3
柴 竜己	松山市役所					

J		玉井正史 板橋明吉	神内景介 仲本周平	八坂教生 大森圭二	勝敗	順位
玉井正史	北条ク		× 16-21 18-21	○ 21-14 21-17	1-1	2
板橋明吉	北条ク					
神内景介	Pino	○ 21-16 21-18		○ 21-18 21-19	2-0	1
仲本周平	Pino					
八坂教生	久谷中	× 14-21 17-21	× 18-21 19-21		0-2	3
大森圭二	久谷中					

K		梶原直司 山岡佳則	中井泰成 重松 歩	渡邊聖也 渡部隼斗	勝敗	順位
梶原直司	北条ク		○ 21- 4 21-12	× 14-21 10-21	1-1	2
山岡佳則	北条ク					
中井泰成	松山北高	× 4-21 12-21		× 8-21 4-21	0-2	3
重松 歩	松山北高					
渡邊聖也	今治南高校	○ 21-14 21-10	○ 21-8 21-4		2-0	1
渡部隼斗	今治南高					

3部 男子複 決勝トーナメント



4部 男子複(北条北中)

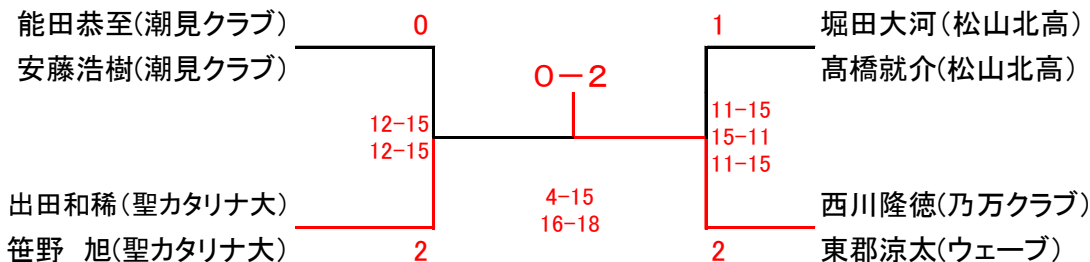
A		能田恭至 安藤浩樹	松浦翼 小田航介	大場康平 中浦拓磨	弓岡蒼弥 岡田堅信	勝敗	順位
能田恭至	潮見ク	\	○21-12 21-6	○21-14 21-8	○21-9 21-6	3-0	1
安藤浩樹	潮見ク						
松浦翼	松山北高		×12-21 6-21	○21-17 21-18	○21-6 18-21 21-13	2-1	2
小田航介	松山北高						
大場康平	A.B.C		×14-21 8-21	×17-21 18-21	○21-1 7 24-22	1-2	3
中浦拓磨	A.B.C						
弓岡蒼弥	久谷中		×9-21 6-21	×6-21 21-18 13-21	×17-21 22-24	0-3	4
岡田堅信	久谷中						

B		西川隆徳 東郡涼太	片岡紫苑 西原明輝	村上拓弥 大西裕輝	阪本大義 村上 拓	勝敗	順位
西川隆徳	乃万ク	\	○23-21 5-21 21-18	○21-12 21-18	○21-9 21-7	3-0	1
東郡涼太	ウェーブ						
片岡紫苑	今治南高		×21-23 21-5 18-21	○16-21 21-9 21-11	○21-4 21-5	2-1	2
西原明輝	今治南高						
村上拓弥	松山東中		×12-21 18-21	×21-16 9-21 11-21	○21-8 21-12	1-2	3
大西裕輝	松山東中						
阪本大義	A.B.C		×9-21 7-21	×4-21 5-21	×8-21 12-21	0-3	4
村上 拓	A.B.C						

C		松岡一郎 高岡 翼	堀田大河 高橋就介	辻本和輝 渡邊光	勝敗	順位
松岡一郎	久保田ク	\	×12-21 15-21	○21-14 21-18	1-1	2
高岡 翼	久保田ク					
堀田大河	松山北高		○21-12 21-15	○21-12 21-8	2-0	1
高橋就介	松山北高					
辻本和輝	久谷中		×14-21 18-21	×12-21 8-21	0-2	3
渡邊光	久谷中					

D		出田和稀 笹野 旭	山本響矢 山崎万葉	田上滝人 富永博文	勝敗	順位
出田和稀	聖カタリナ大	\	○21-6 21-5	○21-11 21-11	2-0	1
笹野 旭	聖カタリナ大					
山本響矢	久谷中		×6-21 5-21	×18-21 16-21	0-2	3
山崎万葉	久谷中					
田上滝人	松山東中		×11-21 11-21	○21-18 21-16	1-1	2
富永博文	松山東中					

4部 男子複 決勝トーナメント

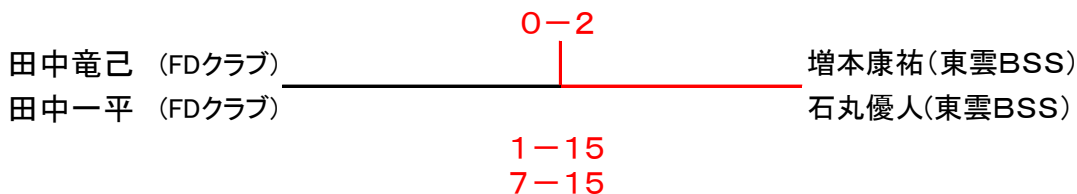


初心者 男子複(聖カ大)

A		田中竜己 田中一平	渡辺啓太郎 矢野龍基	山中剛志 田所優斗	勝敗	順位
田中竜己	FDクラブ	\	○16-21 21-12 21-10	○ 18-21 21-17 21-17	2-0	1
田中一平	FDクラブ		渡辺啓太郎	松山東中	×21-16 12-21 10-21	1-1
矢野龍基	松山東中	山中剛志	S.F.C	× 21-18 17-21 17-21	0-2	3
田所優斗	北条ジュニア	田所優斗	北条ジュニア	× 16-21 17-21		

B		宇高純一 岩口卓裕	児玉修寛 中神佑磯	増本康祐 石丸優人	勝敗	順位
宇高純一	こじかく	\	○21-13 22-20	× 5-21 10-21	1-1	2
岩口卓裕	こじかく		増本康祐	東雲BSS	○ 21- 5 21-10	2-0
中神佑磯	松山東中	増本康祐	東雲BSS	○21-4 21-10		
石丸優人	東雲BSS	石丸優人	東雲BSS			

初心者 男子複 決勝トーナメント



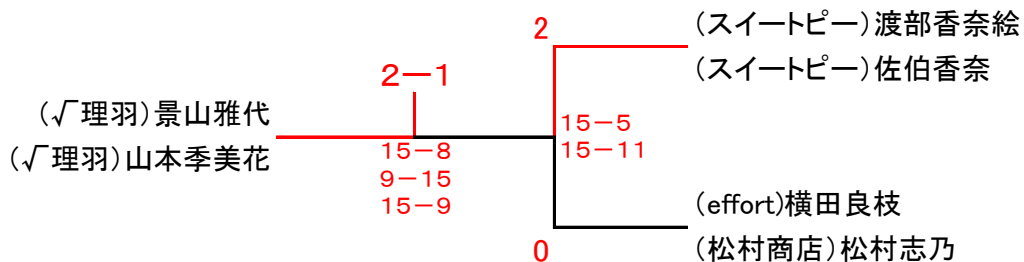
2部 女子複(北条北中)

A		中久保智子 大場由貴栄	景山雅世 山本季美花	池内祐子 盛山美樹	勝敗	順位
中久保智子	北条ク	/	× 18-21 21-9 14-21	○ 21-13 21-9	1-1	2
大場由貴栄	北条ク					
景山雅世	√ 理羽	○ 21-18 9-21 21-14	/	○ 21-13 21-9	2-0	1
山本季美花	√ 理羽					
池内祐子	bud	× 13-21 9-21	× 13-21 9-21	/	0-2	3
盛山美樹	bud					

B		忽那恵美 川端慶子	横田良枝 松村志乃	西岡亜実 越智由子	勝敗	順位
忽那恵美	北条ク	/	× 21-14 18-21 16-21	○ 21-13 21-9	1-1	2
川端慶子	北条ク					
横田良枝	effort	○ 14-21 21-18 21-16	/	○ 21-15 21-17	2-0	1
松村志乃	松村商店					
西岡亜実	乃万ク	× 13-21 9-21	× 15-21 17-21	/	0-2	3
越智由子	乃万ク					

C		越智美江子 渡部明美	渡部加奈絵 佐伯香奈	松本優香 福本千春	勝敗	順位
越智美江子	ゲルゲクラブ	/	× 24-22 18-21 9-21	○ 21-15 21-18	1-1	2
渡部明美	bud					
渡部加奈絵	スイートピー	○ 22-24 21-18 21-9	/	○ 21-17 21-17	2-0	1
佐伯香奈	スイートピー					
松本優香	北条高	× 15-21 18-21	× 17-21 17-21	/	0-2	3
福本千春	北条高					

2部 女子複 決勝トーナメント



3部 女子複(北条北中)

A		堀田晃子 島本より子	光藤朱音 古川里奈	日野実咲 豊田江梨	松本理愛 渡邊ひかり	勝敗	順位
堀田晃子	北条クラブ	/	○21-14 21-7	○21-10 21-12	○21-16 21-9	3-0	1
島本より子	エース松山						
光藤朱音	今治南高		×14-21 7-21	○21-18 21-4	○16-21 21-9 21-15	2-1	2
古川里奈	今治南高						
日野実咲	北条高		×10-21 12-21	×18-21 4-21	○21-16 23-21	1-2	3
豊田江梨	北条高						
松本理愛	松山北高		×16-21 9-21	×21-16 9-21 15-21	×16-21 21-23	0-3	4
渡邊ひかり	松山北高						

B		関本彰子 日野眞理	田中千遥 河野千穂子	山口千夏 稲井美優	勝敗	順位
関本彰子	B.C.fight	/	×11-21 10-21	○21-15 21-17	1-1	2
日野眞理	エース松山					
田中千遥	今治南高		○21-11 21-10	○21-7 21-1	2-0	1
河野千穂子	今治南高					
山口千夏	北条高		×15-21 17-21		0-2	3
稲井美優	北条高					

C		森川美江 石丸梨香	渡邊さくら 丸田紗佑里	天野 光 徳永詩織	勝敗	順位
森川美江	こじかく	/	○14-21 21-16 21-17	○21-7 21-4	2-0	1
石丸梨香	こじかく					
渡邊さくら	今治南高		×21-14 16-21 17-21	○21-11 21-4	1-1	2
丸田紗佑里	今治南高					
天野 光	北条高		×7-21 4-21	×11-21 4-21	0-2	3
徳永詩織	北条高					

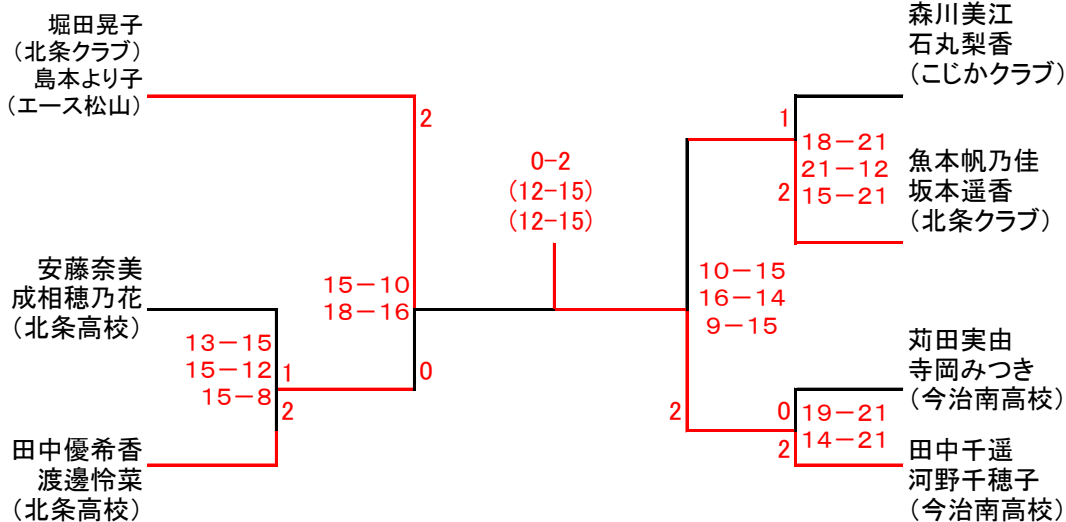
D		長谷美佐 永井佐知子	谷口カンナ 入船優花	田中優希香 渡邊怜菜	勝敗	順位
長谷美佐	B.C.fight	/	○21-14 21-19	×22-20 10-21 14-21	1-1	2
永井佐知子	B.C.fight					
谷口カンナ	今治南高		×14-21 19-21	×20-22 9-21	0-2	3
入船優花	今治南高					
田中優希香	北条高		○20-22 21-10 21-14	○22-20 21-9	2-0	1
渡邊怜菜	北条高					

E		安藤奈未 成相穂乃花	二宮侑紀 土居 楓	武智結美 本郷晴香	勝敗	順位
安藤奈未	北条高	/	○21-8 21-10	○21-4 21-10	2-0	1
成相穂乃花	北条高					
二宮侑紀	今治南高	/	/	/	1-1	2
土居 楓	今治南高					
武智結美	久谷中	/	/	/	0-2	3
本郷晴香	久谷中					

F		魚本帆乃佳 坂本遥香	野崎桃子 塩見明里	谷岡麻衣 中川帆七海	勝敗	順位
魚本帆乃佳	北条ク	/	○21-14 21-13	○21-9 21-8	2-0	1
坂本遥香	北条ク					
野崎桃子	今治南高	/	/	/	1-1	2
塩見明里	今治南高					
谷岡麻衣	久谷中	/	/	/	0-2	3
中川帆七海	久谷中					

G		松岡じゅん 岡村彩加	苺田実由 寺岡みつき	寺原みちる 中川結月	勝敗	順位
松岡じゅん	北条高	/	×18-21 17-21	×21-23 9-21	0-2	3
岡村彩加	北条高					
苺田実由	今治南高	/	/	/	2-0	1
寺岡みつき	今治南高					
寺原みちる	久谷中	/	/	/	1-1	2
中川結月	久谷中					

3部 女子複 決勝トーナメント



4部 女子複(聖力大)

A		土居麻裕子 中川日香莉	上松穂波 津村早紀	竹本汐梨 岡田莉子	武田亜可理 吉田有季	勝敗	順位	
土居麻裕子	TOBEクレ	/	○ 21-2 21-6	○ 21-10 21-10	○ 21-6 21-8	3-0	1	
中川日香莉	TOBEクレ							
上松穂波	北条高		× 2-21 6-21		× 6-21 6-21	× 6-21 9-21	0-3	4
津村早紀	北条高							
竹本汐梨	松山東中		× 10-21 10-21	○ 21-6 21-6		○ 12-21 21-17 21-19	2-1	2
岡田莉子	松山東中							
武田亜可理	鴨川中		× 6-21 8-21	○ 21-6 21-9	× 21-12 17-21 21-19		1-2	3
吉田有季	鴨川中							

B		松浦由依 友岡ゆき	石川陽菜 岡崎明日香	萬家千穂 福岡瑞萌	伊藤すず 伊藤るな	勝敗	順位	
松浦由依	松山北高	/	○ 21-4 21-4	○ 21-8 21-9	○ 21- 12 22-20	3-0	1	
友岡ゆき	松山北高							
石川陽菜	久谷BSS		× 4-21 4-21		× 11-21 11-21	× 3-21 5-21	0-3	4
岡崎明日香	久谷BSS							
萬家千穂	A.B.C		× 8-21 9-21	○ 21-11 21-11		× 14-21 11-21	1-2	3
福岡瑞萌	A.B.C							
伊藤すず	橘小		× 8-21 9-21	○ 21-3 21-5	○ 21-14 21-11		2-1	2
伊藤るな	橘小							

C		山崎直美 中東知子	濱田彩希 石丸千尋	一色みなみ 藤田真由	勝敗	順位
山崎直美	潮見ク	/	× 21-13 19-21 17-21	○ 21-11 21-18	1-1	2
中東知子	潮見ク					
濱田彩希	松山北高		○ 13-21 21-19 21-17	○ 21-12 21-5	2-0	1
石丸千尋	松山北高					
一色みなみ	鴨川中		× 11-21 18-21	× 12-21 5-21	0-2	3
藤田真由	鴨川中					

D		橋 柚花 岸田百波	矢野祥花 小田麻未	嶋家瑞穂 藤森 楓	勝敗	順位	
橋 柚花	A.B.C	/	○ 21-6 21-14	○ 21-19 21-7	2-0	1	
岸田百波	A.B.C						
矢野祥花	今治南高		× 6-21 14-21		× 21-19 12-21 22-24	0-2	3
小田麻未	今治南高						
嶋家瑞穂	鴨川中OG		× 19-21 7-21	○ 19-21 21-12 24-22		1-1	2
藤森 楓	鴨川中						

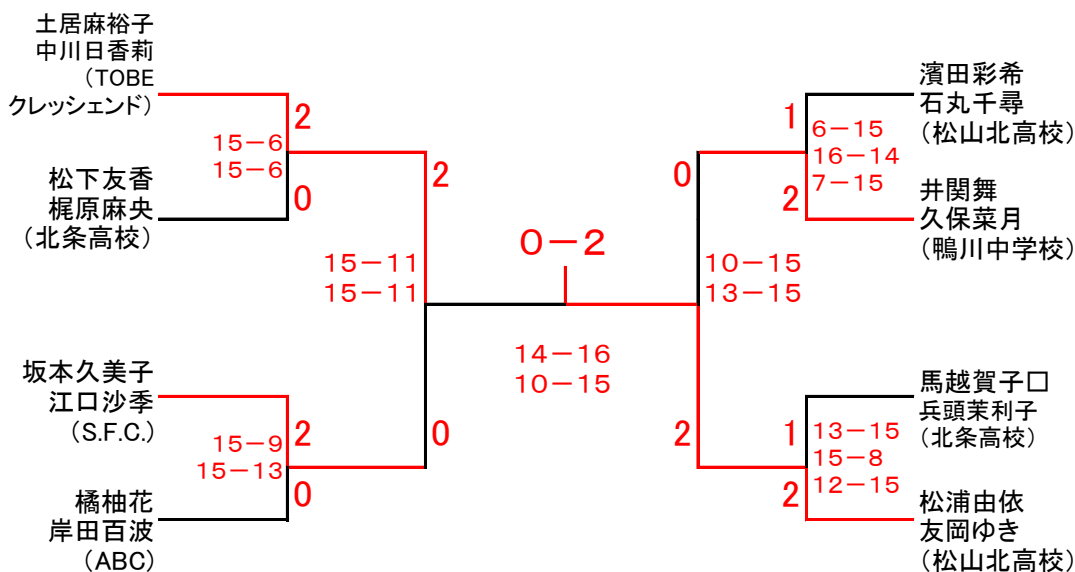
E		坂本久美子 江口沙季	伊賀千夏 深木夏子	河崎未夢 吉本梨帆	勝敗	順位
坂本久美子	S.F.C.	/	○ 21- 9 21-16	○ 13-21 21-13 22-20	2-0	1
江口沙季	S.F.C.					
伊賀千夏	松山北高	× 9-21 16-21	/	× 10-21 7-21	0-2	3
深木夏子	松山北高					
河崎未夢	鴨川中	× 21-13 13-21 20-22	○ 21-10 21- 7	/	1-1	2
吉本梨帆	鴨川中					

F		青木香苗 苅田麻衣子	井関 舞 久保菜月	近藤千咲 玉井佑佳	勝敗	順位
青木香苗	ウェーブ	/	× 12-21 18-21	○ 21-11 21- 6	1-1	2
苅田麻衣子	ウェーブ					
井関 舞	鴨川中	○ 21-12 21-18	/	○ 21-13 21- 7	2-0	1
久保菜月	鴨川中					
近藤千咲	A.B.C	× 11-21 6-21	× 13-21 7-21	/	0-2	3
玉井佑佳	A.B.C					

G		矢野佳古 辰野晴子	馬越賀子 兵頭茉莉子	中平麻友 山崎有香	勝敗	順位
矢野佳古	すみれレディース	/	× 21-17 9-21 17-21	○ 21-14 21- 8	1-1	2
辰野晴子	すみれレディース					
馬越賀子	北条高	○ 17-21 21-9 21-17	/	○ 21-7 18-21 21-6	2-0	1
兵頭茉莉子	北条高					
中平麻友	鴨川中	× 14-21 8-21	× 7-21 21-18 6-21	/	0-2	3
山崎有香	鴨川中					

H		松下友香 梶原麻央	桑田実奈 西山未来	島上侑女 安平萌倅	勝敗	順位
松下友香	北条高	/	○ 21-11 21-9	○ 21- 9 21-10	2-0	1
梶原麻央	北条高					
桑田実奈	鴨川中	× 11-21 9-21	/	× 15-21 21-12 14-21	0-2	3
西山未来	鴨川中					
島上侑女	久谷BSS	× 9-21 10-21	○ 21-15 12-21 21-14	/	1-1	2
安平萌倅	久谷BSS					

4部 女子複 決勝トーナメント



初心者 女子複(聖力大)

A		河野八重美 佐竹紀英	竹田理紗 島津裕里恵	杉野彩花 濱中美希	伊藤奏美 宇佐川美鈴	勝敗	順位
河野八重美	パワーズ		× 23-21 14-21 17-21	○ 21-13 26-24	○ 21-12 21-9	2-1	
佐竹紀英	パワーズ						
竹田理紗	松山北高	○ 21-23 21-14 21-17		× 18-21 22-20 19-21	○ 21-10 21-14	2-1	
島津裕里恵	松山北高						
杉野彩花	松山東中	× 13-21 24-26	○ 21-18 20-22 21-19		○ 21-14 21-6	2-1	
濱中美希	松山東中						
伊藤奏美	鴨川中	× 12-21 9-21	× 10-21 14-21	× 14-21 6-21		0-3	
宇佐川美鈴	鴨川中						

B		岸川里緒 森 明恵	森岡久沙 井手桃奈	森脇麻弥 柁村涼佳	勝敗	順位
岸川里緒	松山北高		× 14-21 14-22	× 21-17 20-22 16-21	0-2	3
森 明恵	松山北高					
森岡久沙	松山東中	○ 21-14 21-14		○ 21-19 22-20	2-0	1
井手桃奈	松山東中					
森脇麻弥	鴨川中	○ 17-21 22-20 21-16	× 19-21 20-22		1-1	2
柁村涼佳	鴨川中					

C		井上瑞妃 渡邊美佳子	嶋家華乃穂 野口夏美	森岡万沙 森岡姫向	勝敗	順位
井上瑞妃	松山北高	/	○ 21-15 26-28 21-10	○ 21-15 26-28 21-10	2-0	1
渡邊美佳子	松山北高					
嶋家華乃穂	鴨川中	× 15-21 28-26 10-21	/	○ 21-13 21-12	1-1	2
野口夏美	鴨川中					
森岡万沙	松山東中	× 15-21 28-26 10-21	× 13-21 12-21	/	0-2	3
森岡姫向	松山東中					

初心者 女子複 決勝トーナメント

